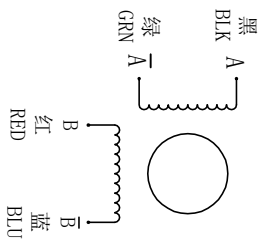


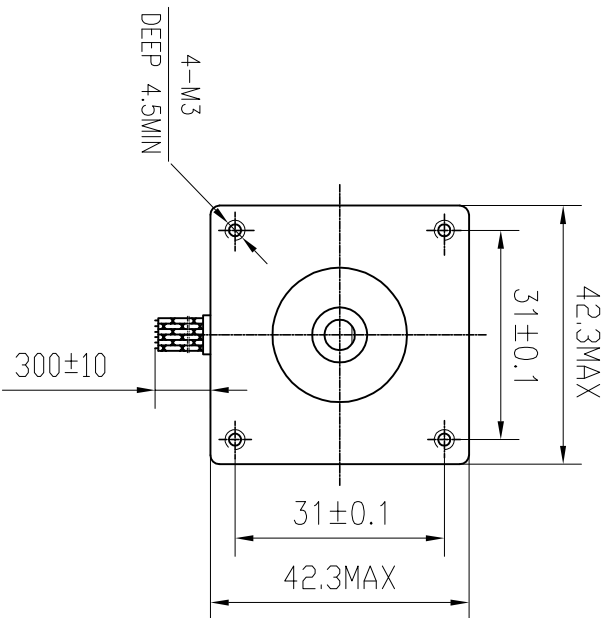
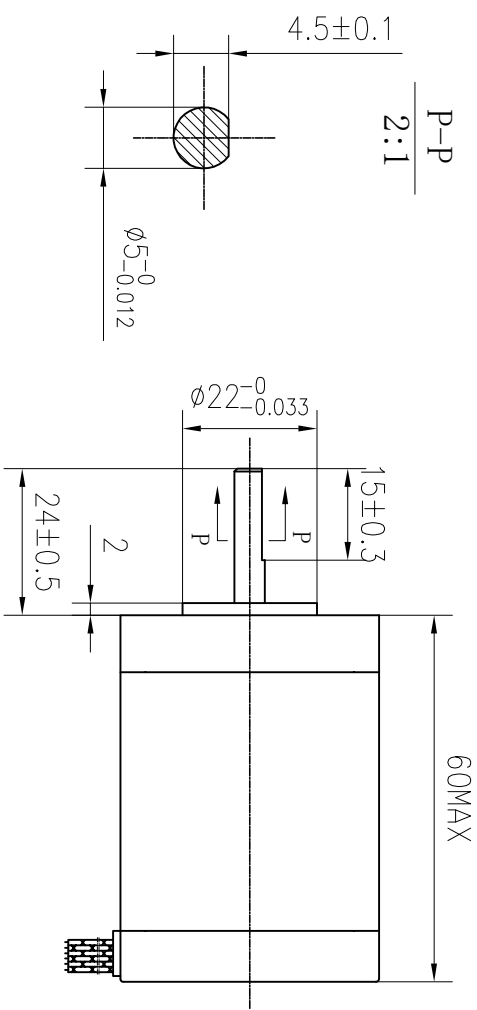
接线图/WIRING DIAGRAM



励磁顺序(2相励磁)VS. 旋转方向
EXCITING SEQUENCE (TWO PHASES)
VS. DIRECTION OF ROTATION

STEP	A	B	A	B	CW
1	+	+	-	-	
2	-	+	+	-	
3	-	-	+	+	
4	+	-	-	+	

从安装面看为顺时针方向
CLOCKWISE VIEW FROM MOUNTING SIDE



电气特性参数/ELECTRICAL PARAMETER

步距角/STEP ANGLE	1.8° ±5%
相数/NO. OF PHASES	2
电压/RATED VOLTAGE	4.95 V
电流/RATED CURRENT	1.5 A
电阻/RESISTANCE	3.3 ohm±10% AT 20° C
电感/INDUCTANCE	8.5 mH±20% AT 1kHz, 1Vrms
静转矩/HOLDING TORQUE	0.8 N.cm以上/MIN.
定位转矩/DETENT TORQUE	3.2 N.cm以下/Max
转动惯量/ROTOR INERTIA	102 g.cm ²
引出线规格/LEAD STYLE	AWG26 UL1007
绝缘等级/INSULATION CLASS	CLASS B
绝缘耐压/DIELECTRIC STRENGTH	500V A.C 1分钟/MINUTE
绝缘电阻/INSULATION RESISTANCE	100 MΩ以上./MIN.
允许轴向负载/ALLOW AXIAL LOAD	10 N
允许径向负载/ALLOW RADIAL LOAD	21 N (轴端/ON THE SHAFT END)

备注/NOTE):

版本/REV.	A	年月日/DATE	2019.12.13	变更理由/REASONS	初版	设计/DESIGNED	Hahm	审核/CHECKED	ANDY	工艺/TECHNICS	批准/APPROVED
设计/DESIGNED			年月日/DATE	变更理由/REASONS	变更/REV.	型号/MODEL	17HS6415-08	审核/CHECKED	ANDY	工艺/TECHNICS	批准/APPROVED
设计/DESIGNED			年月日/DATE	变更理由/REASONS	变更/REV.	型号/MODEL	17HS6415-08	审核/CHECKED	ANDY	工艺/TECHNICS	批准/APPROVED
设计/DESIGNED			年月日/DATE	变更理由/REASONS	变更/REV.	型号/MODEL	17HS6415-08	审核/CHECKED	ANDY	工艺/TECHNICS	批准/APPROVED

胜特力材料 886-3-5773766
胜特力电子(上海) 86-21-34970699
胜特力电子(深圳) 86-755-83298787
[Http://www.100y.com.tw](http://www.100y.com.tw)

宇限公司
COM. CN

一般公差
TOLERANCE
±0.3/±0.3°

比例
SCALE
1:1

单位
UNIT
mm

