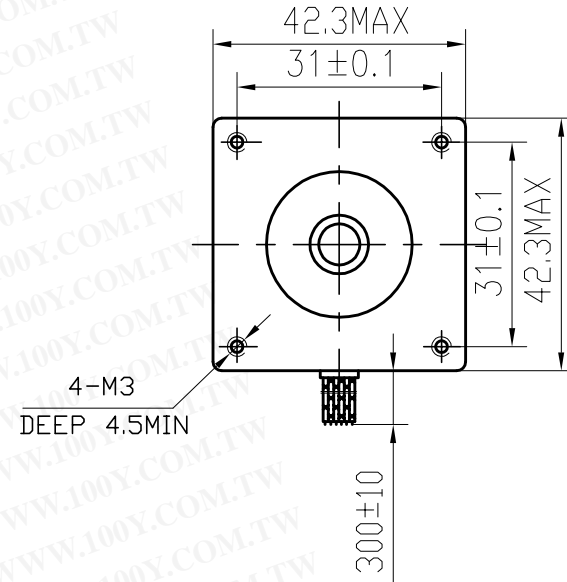
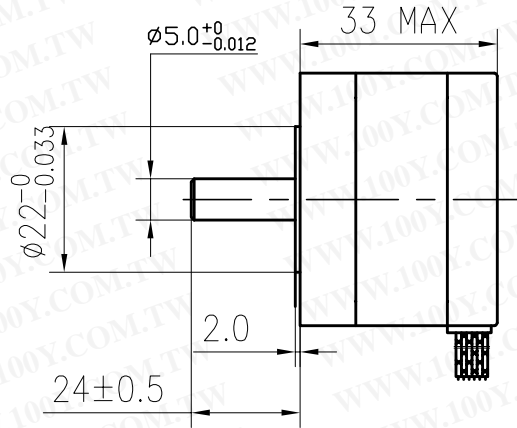
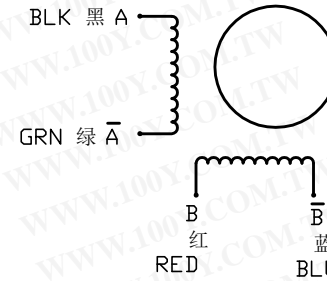


DIMENSIONS



勝特力材料 886-3-5753170
 勝特力电子(上海) 86-21-34970699
 勝特力电子(深圳) 86-755-83298787
[Http://www.100y.com.tw](http://www.100y.com.tw)

SPECIFICATIONS unit=mm



PHASE	相数	2 PHASE	COMMENT
STEP ANGLE	步距角	1.8± 5% ° /STEP	
VOLTAGE	静电压	12V	
CURRENT	电流	0.4A/PHASE	
RESISTANCE	电阻	30± 10% Ω/PHASE	
INDUCTANCE	电感	35± 20% mH/PHASE	
HOLDING TORQUE	静转矩	28 N.cm Min	
DETENT TORQUE	定位转矩	1.6 N.cm Max	
INSULATION CLASS	绝缘等级	B	
LEAD STYLE	引出线规格	AWG26 UL1007	
ROTOR TORQUE	转动惯量	35 g.cm ²	

				17HS3404		
更改标记	更改单号	签名	日期	等级标记	重量	比例
设计						
审核						
工艺						
标准化				1 共 张		
批准				技术规格书		

旧底图号

底图总号

日期 签名

格式 (1)

制图:

描图:

幅面: 3#