

## 混合步進系列 17HM (42BYGHM 0.9°)



**Step Accuracy**-----±5%  
**Temperature Rise**-----80°C Max.  
**Ambient Temperature Range**----- -20°C ~+50°C  
**Insulation Resistance**-----100MΩ Min.50V DC  
**Dielectric Strength**-----500V AC 1minute

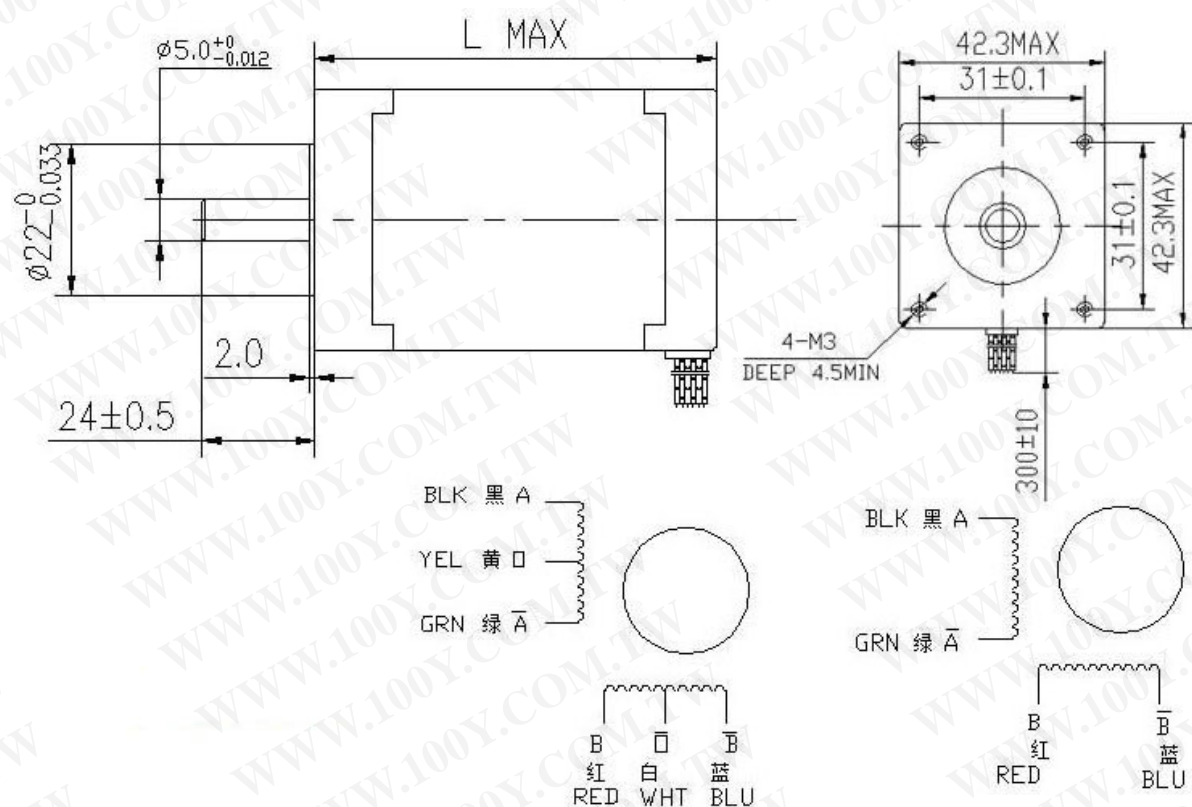
勝特力材料 886-3-5753170  
 勝特力电子(上海) 86-21-34970699  
 勝特力电子(深圳) 86-755-83298787  
[Http://www.100y.com.tw](http://www.100y.com.tw)

詳細介紹

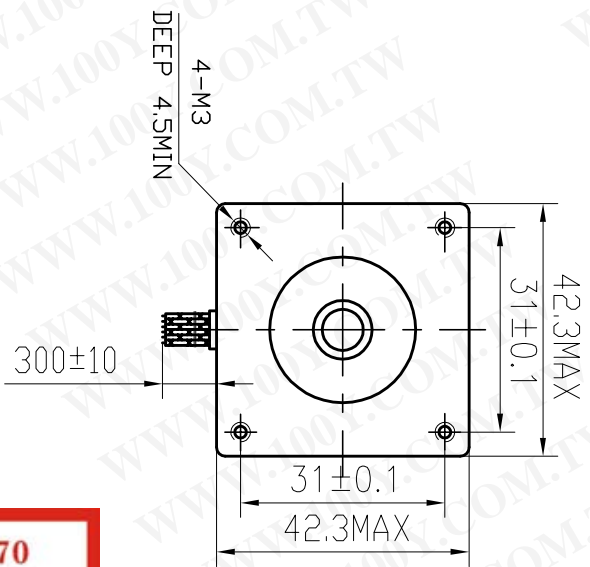
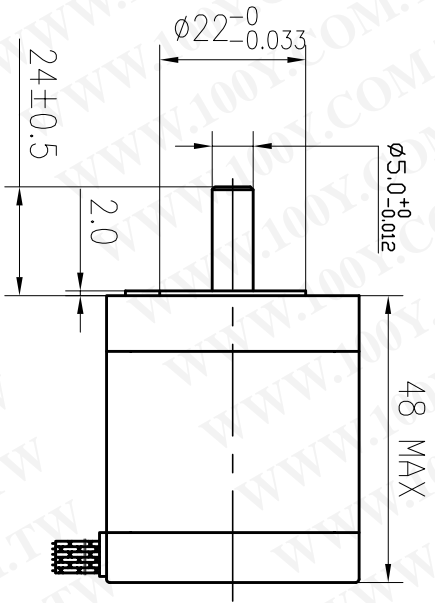
電機參數：

型號	步距角 °	機身長 mm	電壓 v	電流 A	電阻 Ω	電感 mH	靜力矩 N. cm	定位力矩 N. cm	轉動慣量 g. cm <sup>2</sup>	引線數	重量 g
17HM3603	0.9	33	12	0.31	38.5	33	15.8	2	35	6	220
17HM3606	0.9	33	6	0.6	10	9.5	15.8	2	35	6	220
17HM3412	0.9	33	2.5	1.2	2.1	5	21	1.8	34	4	200
17HM3417	0.9	33	2.04	1.7	1.2	2.2	24	1.2	34	4	220
17HM4604	0.9	40	12	0.4	30	30	26	2.2	54	6	280
17HM4608	0.9	40	6	0.8	7.5	6.7	26	2.2	54	6	280
17HM4612	0.9	40	3.84	1.2	3.2	3.8	26	1.8	54	6	280
17HM4417	0.9	40	2.6	1.7	1.5	3.2	32	2.2	54	4	260
17HM5604	0.9	48	12	0.4	30	38	32	2.5	68	6	350
17HM5413	0.9	48	3.9	1.3	3	7	36	2.2	68	4	350
17HM5416	0.9	48	2.8	1.68	1.65	4.1	44	2.5	68	4	350
17HM5424	0.9	48	2.4	2.4	1	1.8	48	2.6	68	4	360

外型&接線圖：



### DIMENSIONS



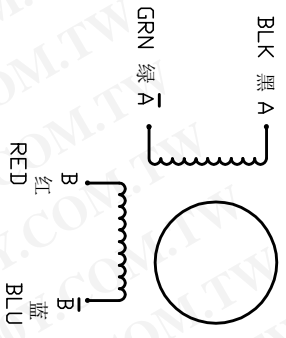
### SPECIFICATIONS unit=mm

PHASE	相数	2 PHASE	COMMENT
STEP ANGLE	步距角	0.9 ± 5% ° /STEP	
VOLTAGE	静电压	1.92V	
CURRENT	电流	2.4A/PHASE	
RESISTANCE	电阻	0.8 ± 10% Ω/PHASE	
INDUCTANCE	电感	1.8 ± 20% mH/PHASE	
HOLDING TORQUE	静转矩	42 N.cm Min	
DETENT TORQUE	定位转矩	2.2N.cm Max	
INSULATION CLASS	绝缘等级	B	
LEAD STYLE	引出线规格	AWG26 UL1007	
ROTOR TORQUE	转动惯量	68 g.cm <sup>2</sup>	

旧底图号	
底图总号	
日期	签名

格式 (1)

更改 标记	更改单号	签名	日期
	ANDY	2011.12.2	
设计			
审核			
工艺			
标准化			
批准			



17HM5424

技术规格书

**勝特力材料 886-3-5753170**  
**勝特力电子(上海) 86-21-34970699**  
**勝特力电子(深圳) 86-755-83298787**  
[Http://www.100y.com.tw](http://www.100y.com.tw)

幅面: 3#	等级标记	重量	比例
	1	共	张