

SNS 神馳 KQ 快接插頭

● KQ2L 系列

参数规格

PRODUCT DISPLAY FOR SOMETHING

勝特力材料 886-3-5753170
勝特力电子(上海) 86-21-34970699
勝特力电子(深圳) 86-755-83298787
[Http://www.100y.com.tw](http://www.100y.com.tw)

品牌	神馳SNS	名称	快速接头
型号	KQ2L系列	使用流体	洁净的空气
耐压力	1.32Mpa	最高使用压力	0~0.9Mpa
使用温度	0~60°C	材质	PPT原料

神馳气动旗舰店

强度更高 不易变形



更容易使用 寿命更长

Better quality of valve body

PBT 塑料是一种高分子化合物材料
拥有更强的力学性能、绝缘阻燃



尺寸解析

PRODUCT DISPLAY FOR SOMETHING

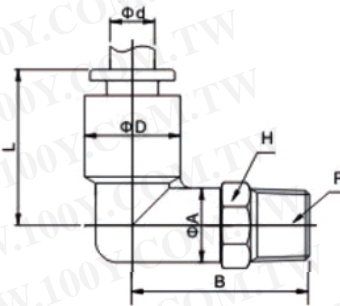
勝特力材料 886-3-5753170

勝特力电子(上海) 86-21-34970699

勝特力电子(深圳) 86-755-83298787

[Http://www.100y.com.tw](http://www.100y.com.tw)

KQ2L螺纹弯通接头



型号	Φd	L	ΦD	A	B	R	H(六角)
KQ2L4-M5	4	19.5	10.5	10	19.5	M5	10
KQ2L4-01	4	19.5	10.5	10	23	PT1/8	10
KQ2L4-02	4	19.5	10.5	10	25	PT1/4	14
KQ2L6-M5	6	21	12.8	10	20.5	M5	10
KQ2L6-01	6	21	12.8	10	24	PT1/8	10
KQ2L6-02	6	21	12.8	10	26	PT1/4	14
KQ2L6-03	6	21	12.8	10	28	PT3/8	17
KQ2L8-01	8	24	15.5	12	26	PT1/8	12
KQ2L8-02	8	24	15.5	12	27	PT1/4	14
KQ2L8-03	8	24	15.5	12	29.5	PT3/8	17
KQ2L10-01	10	27	18.5	17	28	PT1/8	17
KQ2L10-02	10	27	18.5	17	30	PT1/4	17
KQ2L10-03	10	27	18.5	17	31	PT3/8	17
KQ2L10-04	10	27	18.5	17	32	PT1/2	21
KQ2L12-02	12	30	21	17	31	PT1/4	17
KQ2L12-03	12	30	21	17	32	PT3/8	17
KQ2L12-04	12	30	21	17	33	PT1/2	21



01

气管套

QUALITY DUST
RING

胜特力材料 886-3-5753170
胜特力电子(上海) 86-21-34970699
胜特力电子(深圳) 86-755-83298787
[Http://www.100y.com.tw](http://www.100y.com.tw)

02

接口处

FOR ELLIPTIC
RELEASE RING



03

优质接头材料

CLEAR BORE
SPECIFICATION

● KQ2C 系列

参数规格

PRODUCT DISPLAY FOR SOMETHING

品牌	神驰SNS	名称	快速接头
型号	KQ2C系列	使用流体	洁净的空气
耐压力	1.32Mpa	最高使用压力	0~0.9Mpa
使用温度	0~60°C	材质	PBT原料

胜特力材料 886-3-5753170
胜特力电子(上海) 86-21-34970699
胜特力电子(深圳) 86-755-83298787
[Http://www.100y.com.tw](http://www.100y.com.tw)

神驰气动旗舰店

强度更高 不易变形



精选PBT原料 更容易使用 寿命更长

Better quality of valve body

PBT 塑料是一种高分子化合物材料
拥有更强的力学性能、绝缘阻燃

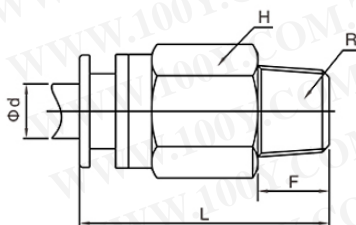


尺寸解析

PRODUCT DISPLAY FOR SOMETHING

胜特力材料 886-3-5753170
胜特力电子(上海) 86-21-34970699
胜特力电子(深圳) 86-755-83298787
[Http://www.100y.com.tw](http://www.100y.com.tw)

KQ2C螺纹三通接头



型号	Φd	L	F	R	H(六角)
KQ2C4-M5	4	23.5	4.5	M5	10
KQ2C4-01	4	21.5	7	PT1/8	10
KQ2C4-02	4	21.5	9	PT1/4	14
KQ2C6-M5	6	24	4.5	M5	12
KQ2C6-01	6	23.5	7	PT1/8	12
KQ2C6-02	6	23.5	9	PT1/4	14
KQ2C6-03	6	23	10	PT3/8	17
KQ2C8-01	8	28	7	PT1/8	14
KQ2C8-02	8	26	9	PT1/4	14
KQ2C8-03	8	23	10	PT3/8	17
KQ2C10-01	10	31	7	PT1/8	17
KQ2C10-02	10	31.5	9	PT1/4	17
KQ2C10-03	10	29	10	PT3/8	17
KQ2C10-04	10	25.5	11	PT1/2	21
KQ2C12-02	12	34.5	9	PT1/4	19
KQ2C12-03	12	31.5	10	PT3/8	19
KQ2C12-04	12	31	11	PT1/2	21

01



更优质接口

QUALITY DUST RING

02

接口处

FOR ELLIPTIC RELEASE RING



勝特力材料 886-3-5753170
勝特力电子(上海) 86-21-34970699
勝特力电子(深圳) 86-755-83298787
[Http://www.100y.com.tw](http://www.100y.com.tw)

03



优质接头材料

CLEAR BORE SPECIFICATION