

ISE30A-01-N-L-正壓

SMC數顯壓力開關表控制器

數顯壓力開關 ISE30A-01-N-L 真空負壓表 ZSE30AF-01-N/P/C/D/A-L

品號: ZSE30A-01-P-L-負壓

廠商:

規格: SMC數顯壓力開關表控制器

ISE30A-01-P-L-正壓

SMC數顯壓力開關表控制器

型号表示方法

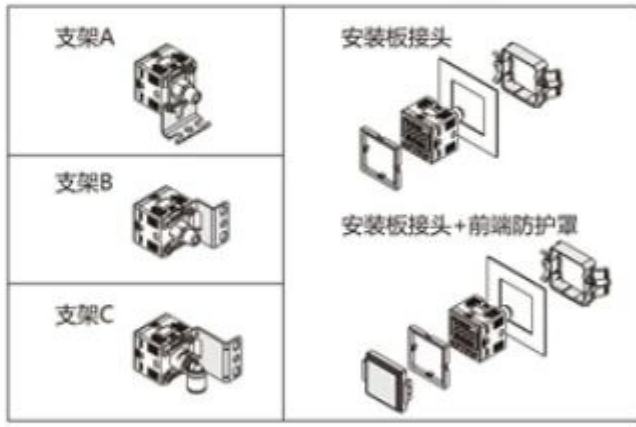


输出

N	NPN 开路集电极 3个输出
A	NPN 开路集电极 2个输出
C	NPN+模拟电压输出
D	NPN+模拟电流输出



- 数字用 2 色显示
- 安装更省空间
- 简易使用
- 压力表的设置可同时复制至 10 个压力开关



零件号	可选项
ZS-38-A1	支架A带2个安装螺钉(M3X5L)
ZS-38-A2	支架B带2个安装螺钉(M3X5L)
ZS-38-A3	支架C带2个安装螺钉(M3X5L)
ZS-27-C	安装板接头带2个安装螺钉(M3X8L)
ZS-27-D	安装板接头+前端防护罩带2个安装螺钉(M3X8L)

规格

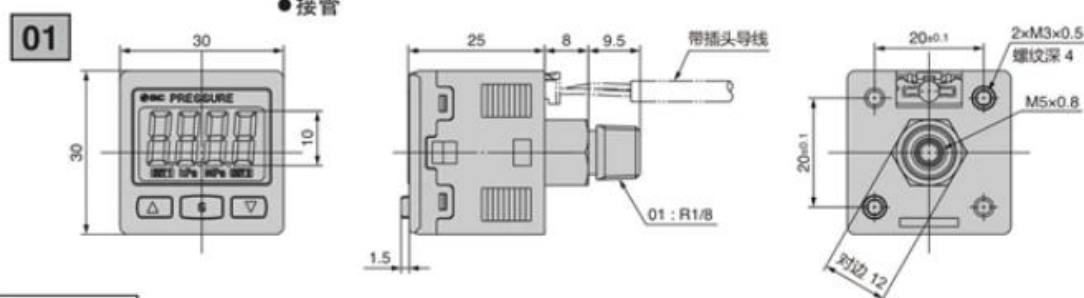
型号	ZSE30A (真空用)	ZSE30AF (混舍用)	ISE30A (正压用)	
额定压力范围	0.0 ~ -101.0kPa	-100.0 ~ 100.0kPa	-0.100 ~ 1.000MPa	
设定压力范围	10.0 ~ -105.0kPa	-105.0 ~ 105.0kPa	-0.105 ~ 1.050MPa	
保证耐压力	500kPa	500kPa	1.5MPa	
设定压力分解度	0.1kPa	0.1kPa	0.001MPa	
流体	空气、不燃烧性气体、非腐蚀性气体			
供应电压	DC12 ~ 24V ±10%、脉动 (p-p) 10% 以下 (带电源电极保护)			
消耗电流	40mA 或以下			
开关输出	NPN 集电极开路 1 个输出、NPN 集电极开路 2 个输出			
最高负载电流	80mA			
最高供应电压	28V (NPN 输出时)			
残值电压	1V 或以下 (在 80mA 负载电流时)			
反应时间	2.5ms 或以下 (带振荡防止功能: 20, 100, 500, 1000, 2000ms)			
短路保护	有短路保护功能			
重复精度	±0.2% 满刻度以下 ±1 个单位			
迟滞	迟滞型 上下限比较型 可调设 (可以设定由零开始)			
模拟输出	电压输出	输出电压	1 ~ 5V ±2.5% 满刻度以下	0.6 ~ 5V ±2.5% 满刻度以下
		线性	±1% 满刻度以下	
	电流输出	输出电阻	约 1kΩ	
		输出电流	4 ~ 20mA ±2.5% 满刻度以下	2.4 ~ 20mA ±2.5% 满刻度以下
线性	±1% 满刻度以下			
负载电阻	最大负载电阻: 供电电压 12V 时: 300Ω、供电电压 24V: 600Ω 最小负载电阻: 50Ω			
显示	4 位、7 段显示、双色 (红/绿) 显示			
显示精度	±2% 满刻度, ±1 个单位 (在 25 ±3°C)			
指示灯	有输出时灯亮 输出 1 绿色、输出 2 红色			
耐环境	密封标准	IP40		
	使用温度范围	使用: 0°C ~ 50°C、保存: -10°C ~ 60°C (未冻结)		
	使用湿度范围	操作及保存: 35 ~ 85% RH (未冻结)		
	耐电压	引线及壳体间 AC 1000V 在 1 分钟内		
	绝缘阻抗	50MΩ 或以上 (DC 500V 兆欧表) 引线及壳体间		
耐振动	10 ~ 150Hz、1.5mm 或 20m/s ² 振幅在 X、Y、Z 三方向 2 个小时			
耐冲击	100m/s ² X、Y、Z 三方向 3 次 (在不供电情况下)			
温度特性	±2% 满刻度以下 (在 25°C 操作温度)			
引线	重载防油电线, 3 条 φ3.5, 2m 4 条 导电截面积: 0.15mm ² (AWG26)、绝缘体外径: 1.0mm			
标准	符合 CE、UL/CSA、RoHS 标准			

6-1

两色显示高精度式压力开关: ZSE30A(F)/ISE30A系列

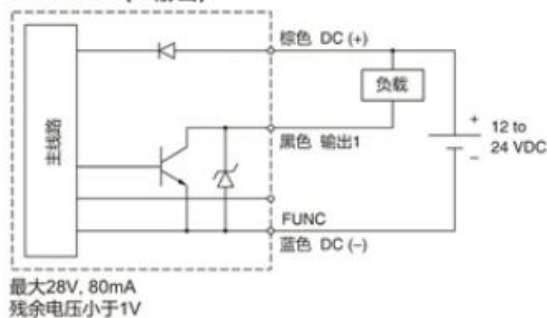
外形尺寸图 (毫米)

Z/ISE30A (F) - 01 - □ - □

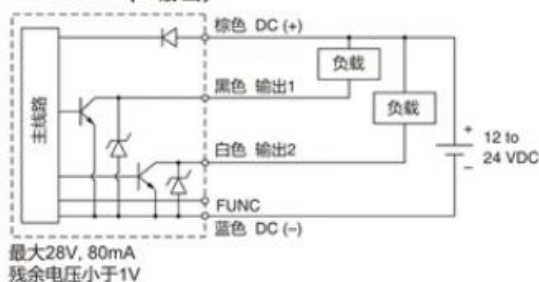


配线图

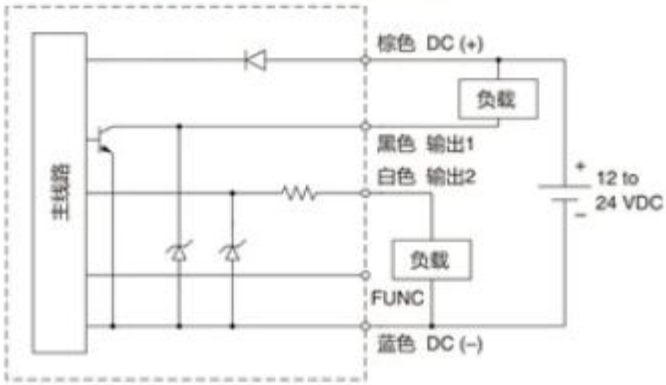
N NPN (1 输出)



A NPN (2 输出)

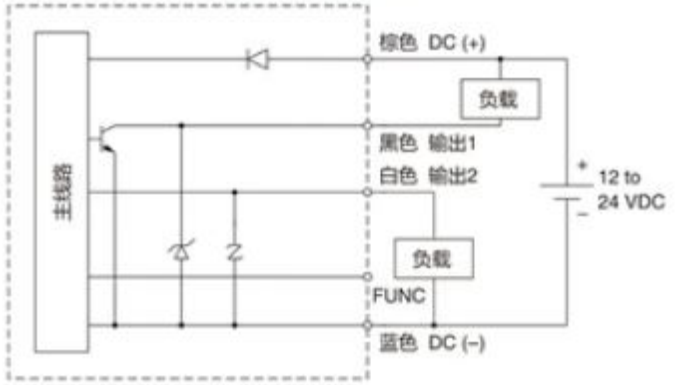


C NPN (1 输出) + 模拟电压输出



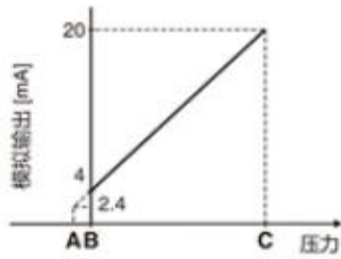
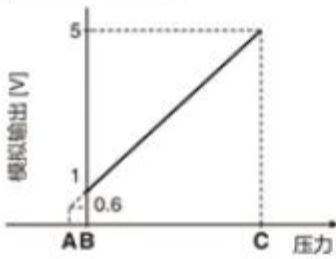
最大28V, 80mA
残余电压小于1V
模拟电压输出
输出电阻: 约1K

D NPN (1 输出) + 模拟电流输出



最大28V, 80mA
残余电压小于1V
模拟电流输出
最大负载电阻:
电源供应电压12V: 300Ω
电源供应电压24V: 600Ω
最小负载电阻: 50Ω

输出特性



范围	额定压力范围	A	B	C
真空用	0.0 to -101.0 kPa	—	0	-101 kPa
混合用	-100.0 to 100.0 kPa	—	-100 kPa	100 kPa
正压用	-0.100 to 1.000 MPa	-0.1 MPa	0	1 MPa