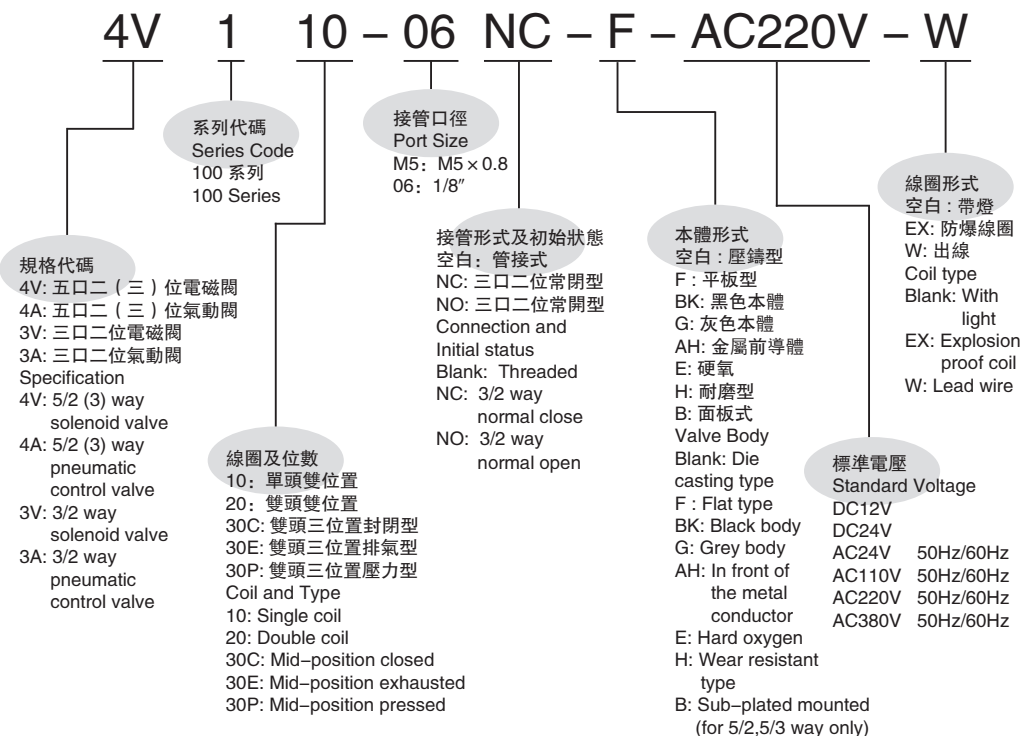


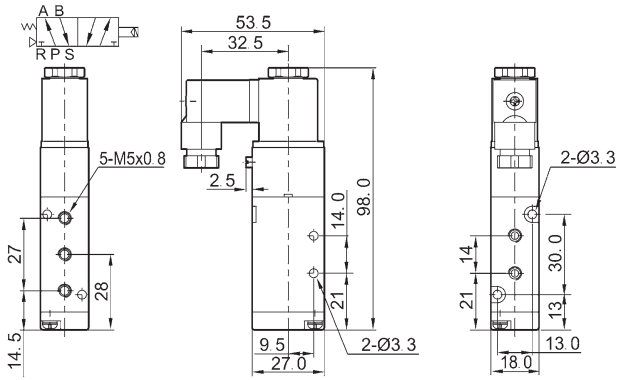
訂購代碼 Ordering Code



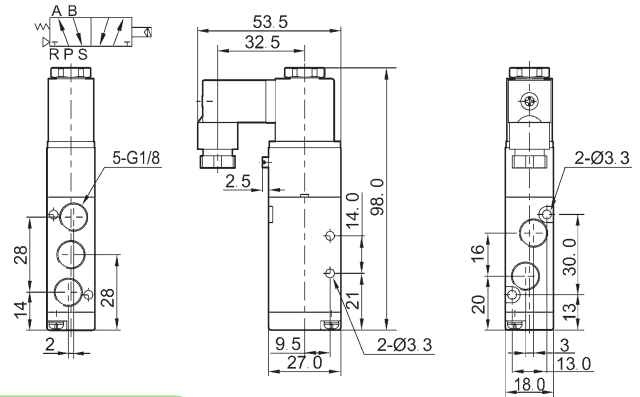
規格 Specification

型號 Model	4V110-06	4V120-06	4V130C-06	4V130E-06	4V130P-06
	4A110-06	4A120-06	4A130C-06	4A130E-06	4A130P-06
位置數 Valve Type	五口二位 5/2 way			五口三位 5/3 way	
有效截面積 Effective Cross Section Area	12mm ² (CV=0.67)			9mm ² (CV=0.5)	
型號 Model	3V110-06	3V120-06	3A110-06	3A120-06	
位置數 Valve Type	三口二位 3/2 way				
有效截面積 Effective Cross Section Area	12mm ² (CV=0.67)				
接管口徑 Port Size	進氣 = 出氣 = 排氣 Inlet, Outlet, Exhaust Port = G1/8"				
工作介質 Working Medium	經40微米過濾的空氣 40 Micron Filtered Air				
動作方式 Operation	內部引導式 Internal Piloted				
使用壓力 Working-pressure	0.15 ~ 0.8MPa				
最大耐壓力 Max. Test Pressure	1.2MPa				
工作溫度 Ambient Temperature	5 ~ 50°C				
電壓範圍 Operating Voltage Tolerance	± 10%				
耗電量 Power Consumption	AC: 2.8VA DC: 2.8W				
絕緣性及防護等級 Connector Protection	F級 / F Class. IP65				
接線形式 Wiring / Connector	出線式或端子式 Cable / Lead Wire or DIN Connector				
最高動作頻率 Switching Frequency	每秒五次 5 Cycles / Sec.				
最短勵磁時間 Response Time	0.05秒 Sec.				

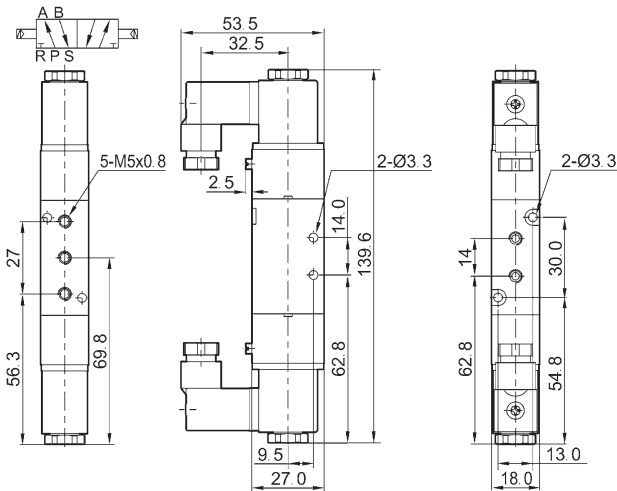
4V110-M5



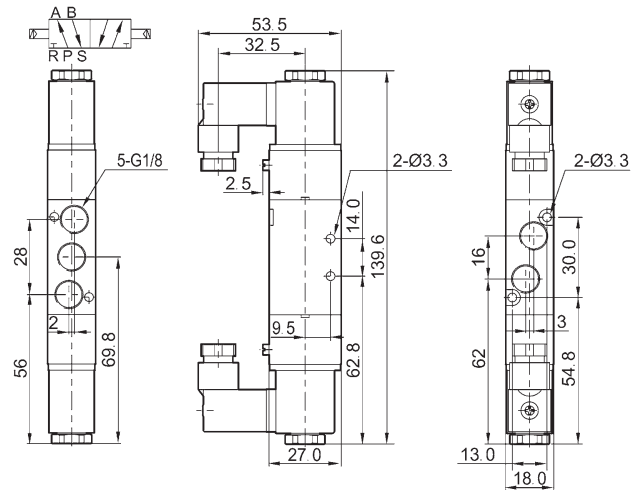
4V110-06



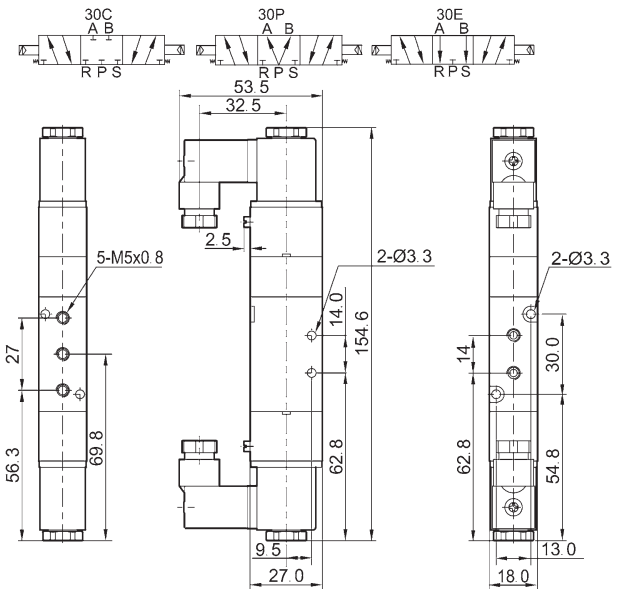
4V120-M5



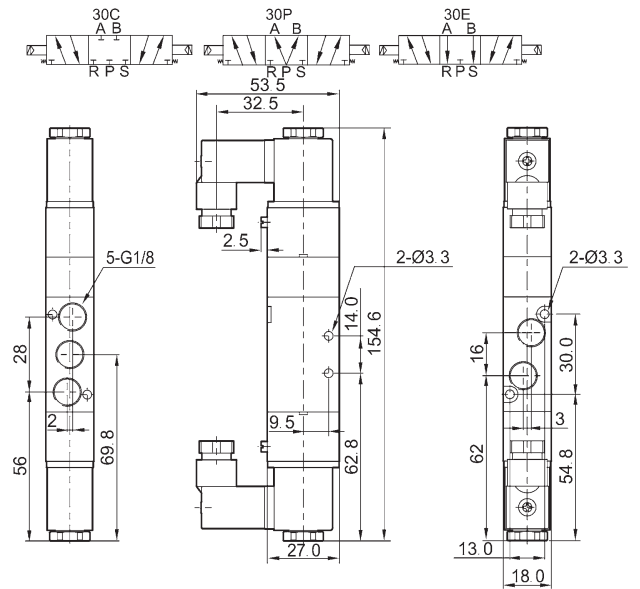
4V120-06



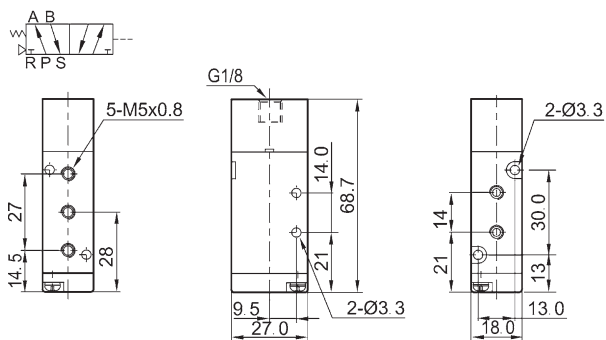
4V130-M5



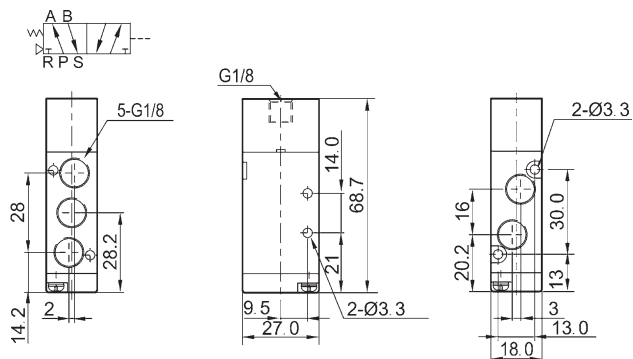
4V130-06



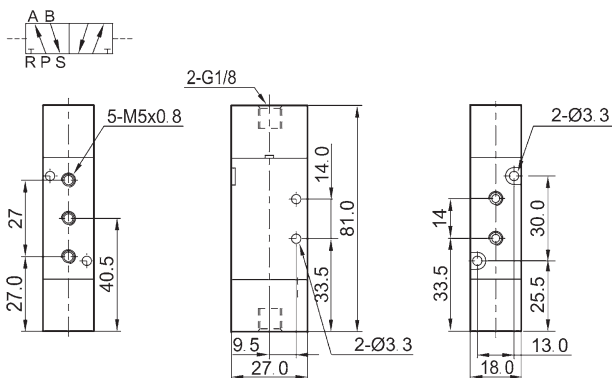
4A110-M5



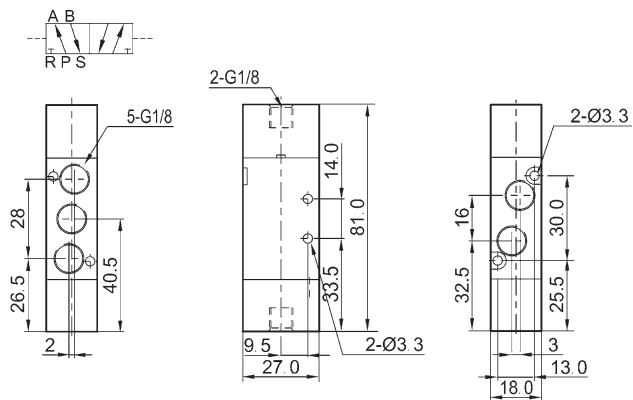
4A110-06



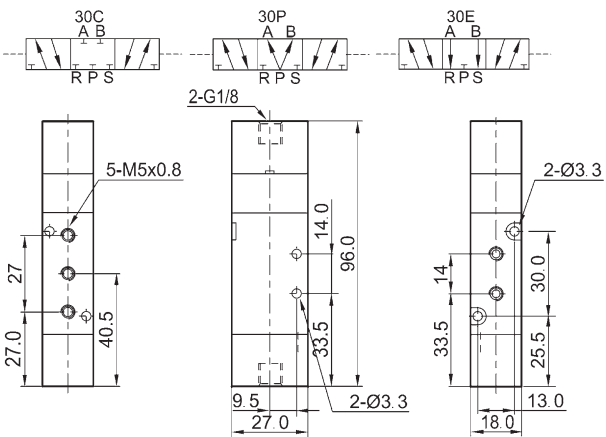
4A120-M5



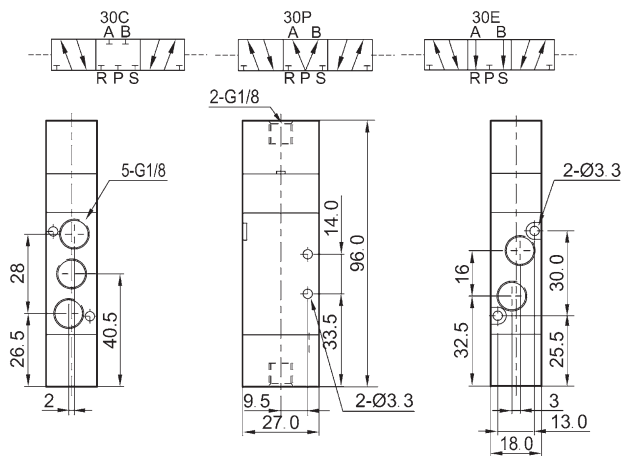
4A120-06



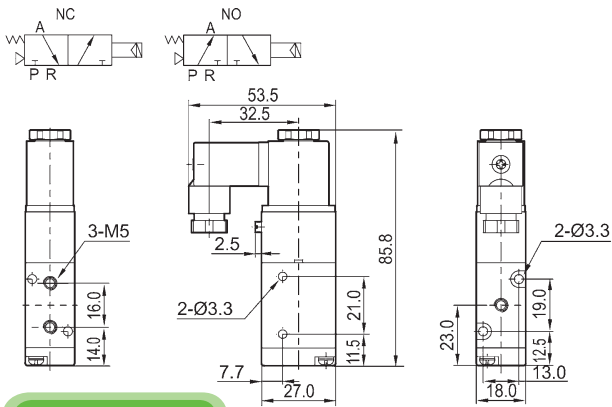
4A130-M5



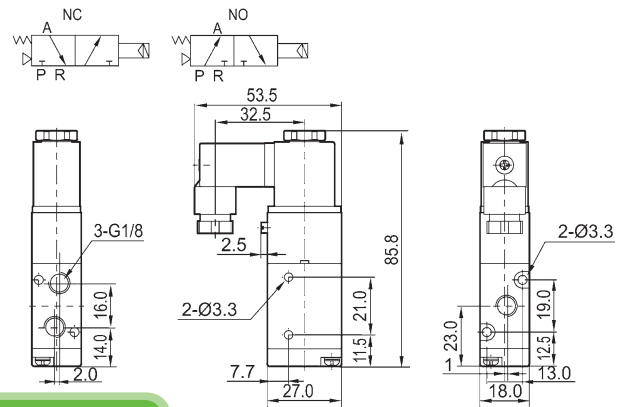
4A130-06



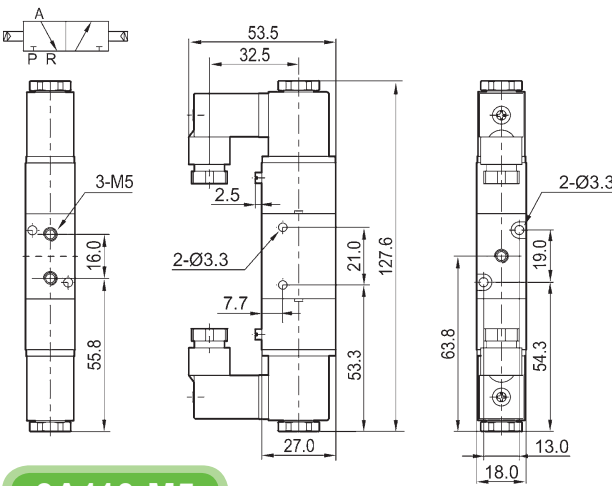
3V110-M5



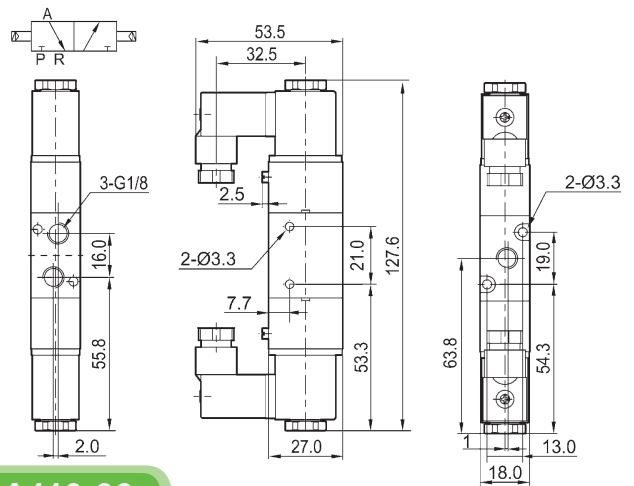
3V110-06



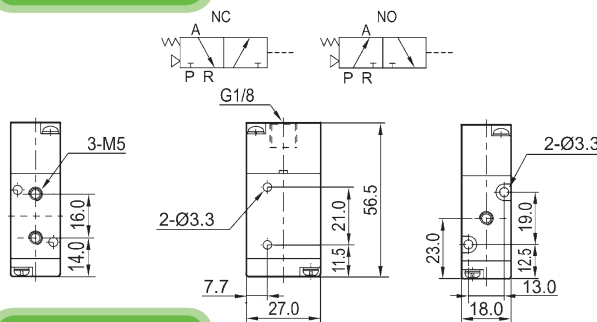
3V120-M5



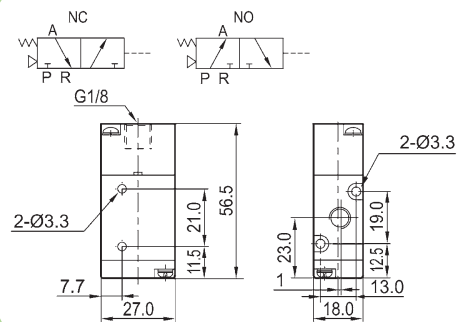
3V120-06



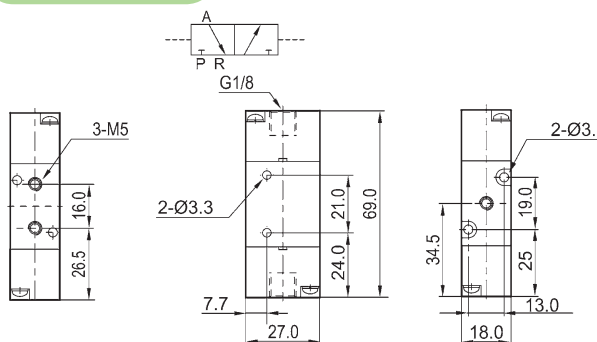
3A110-M5



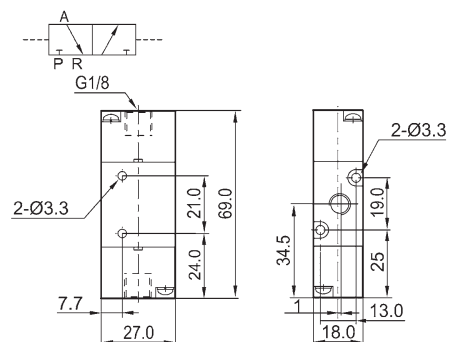
3A110-06



3A120-M5

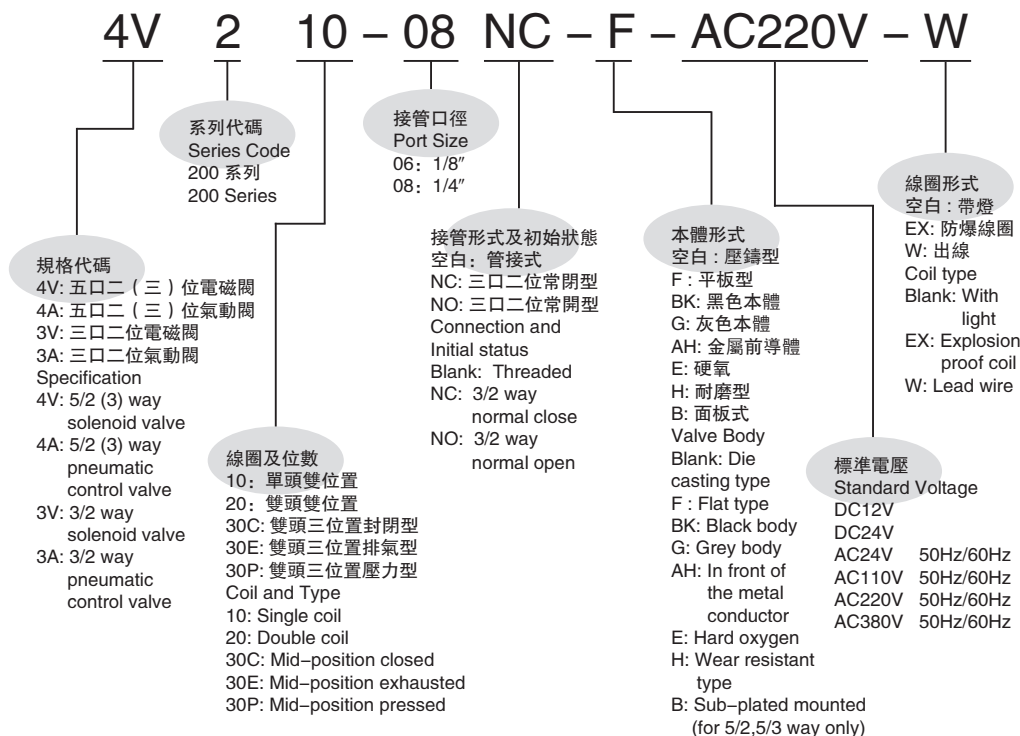


3A120-06



電磁閥
Solenoid Valve
4V100

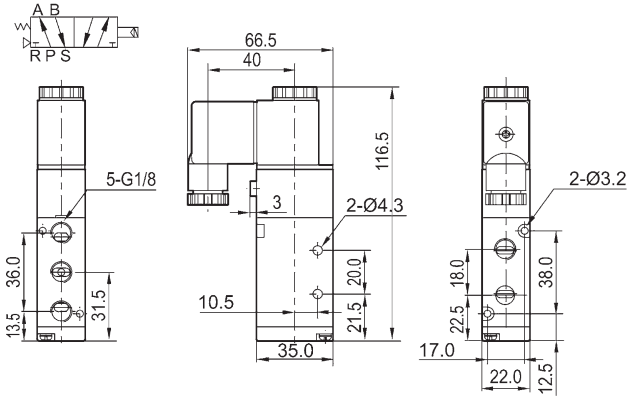
訂購代碼 Ordering Code



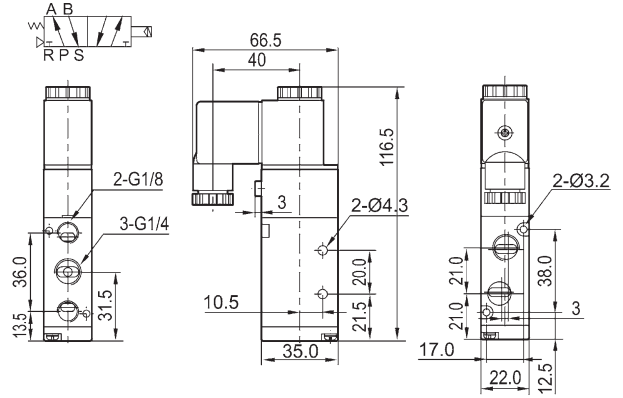
規格 Specification

型號 Model	4V210-08	4V220-08	4V230C-08	4V230E-08	4V230P-08
	4A210-08	4A220-08	4A230C-08	4A230E-08	4A230P-08
位置數 Valve Type	五口二位 5/2 way			五口三位 5/3 way	
有效截面積 Effective Cross Section Area	16mm ² (CV=0.89)			12mm ² (CV=0.67)	
型號 Model	3V210-08	3V220-08	3A210-08	3A220-08	
位置數 Valve Type	三口二位 3/2 way				
有效截面積 Effective Cross Section Area	16mm ² (CV=0.89)				
接管口徑 Port Size	進氣 = 出氣 Inlet, Outlet = G1/4" 排氣 Exhaust Port = G1/8"				
工作介質 Working Medium	經40微米過濾的空氣 40 Micron Filtered Air				
動作方式 Operation	內部引導式 Internal Piloted				
使用壓力 Working-pressure	0.15 ~ 0.8MPa				
最大耐壓力 Max. Test Pressure	1.2MPa				
工作溫度 Ambient Temperature	5 ~ 50°C				
電壓範圍 Operating Voltage Tolerance	± 10%				
耗電量 Power Consumption	AC: 5.5VA DC: 4.8W				
絕緣性及防護等級 Connector Protection	F級 / F Class. IP65				
接線形式 Wiring / Connector	出線式或端子式 Cable / Lead Wire or DIN Connector				
最高動作頻率 Switching Frequency	每秒五次 5 Cycles / Sec.				
最短勵磁時間 Response Time	0.05秒 Sec.				

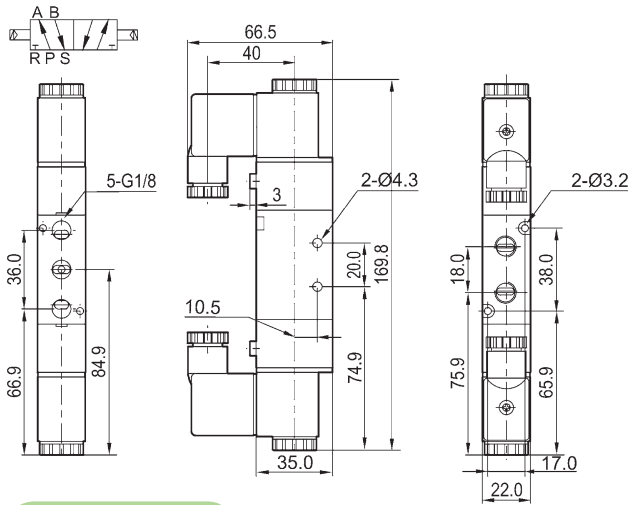
4V210-06



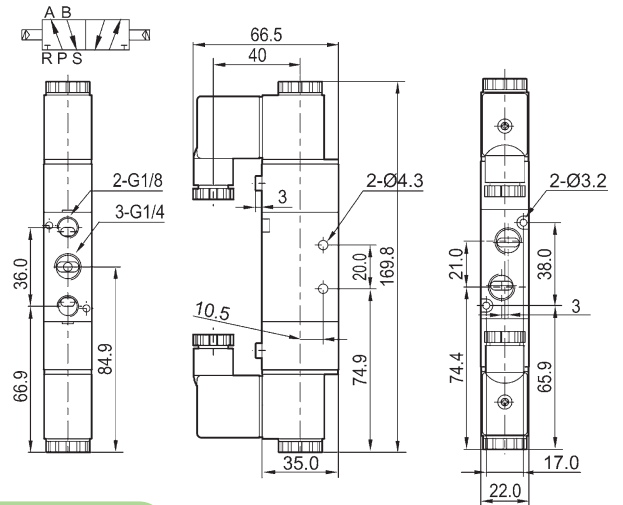
4V210-08



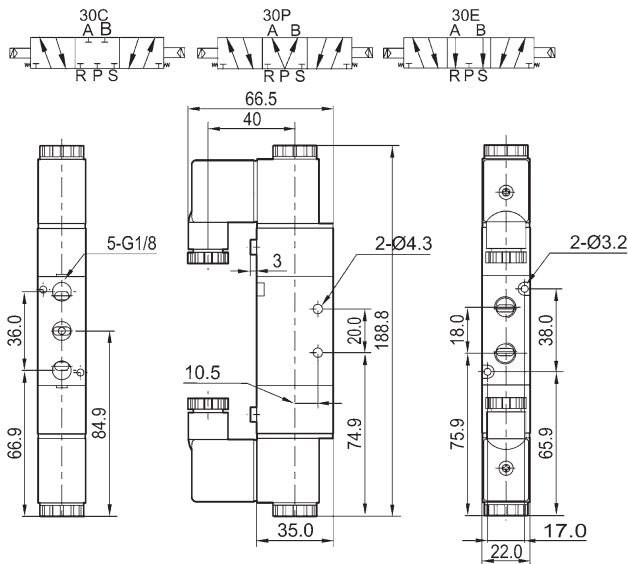
4V220-06



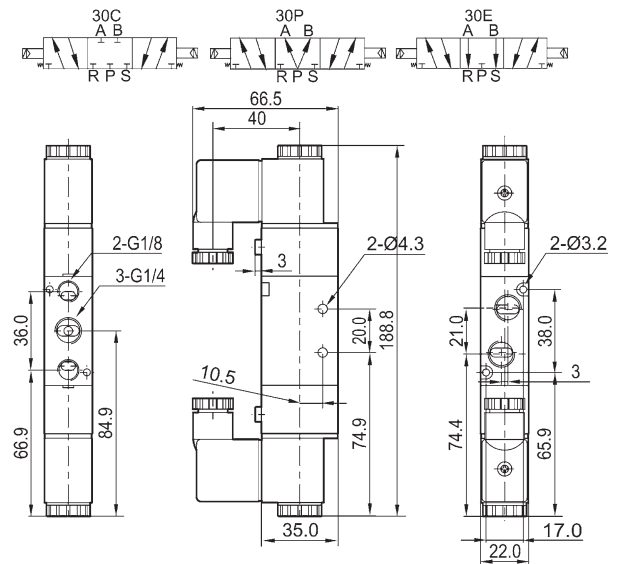
4V220-08



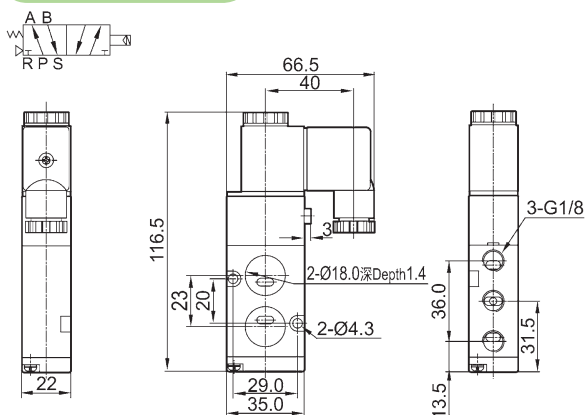
4V230-06



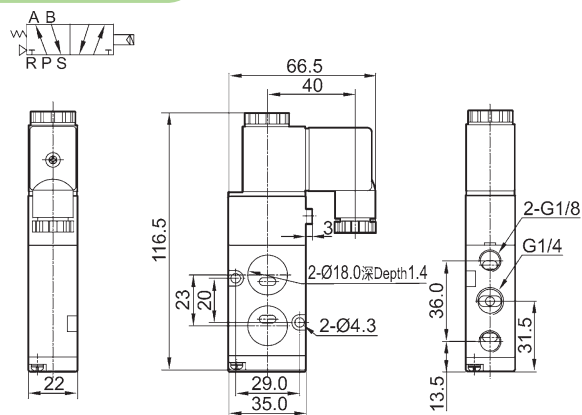
4V230-08



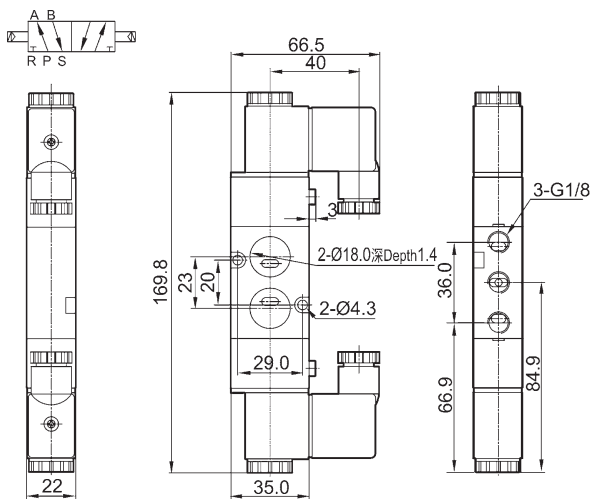
4V210-06B



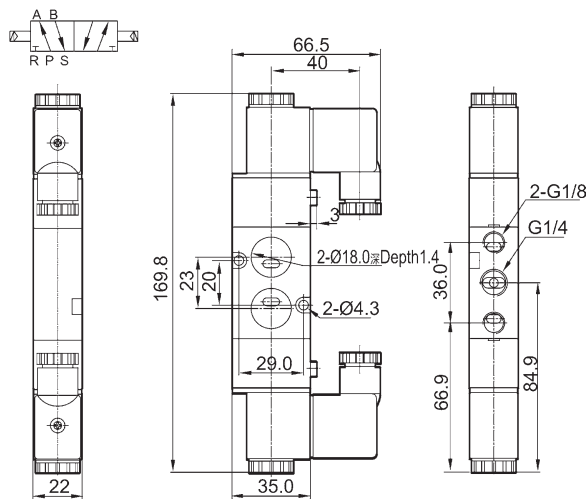
4V210-08B



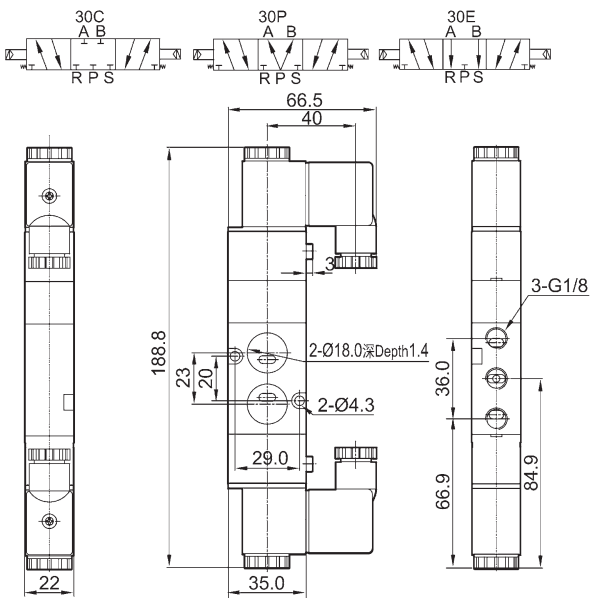
4V220-06B



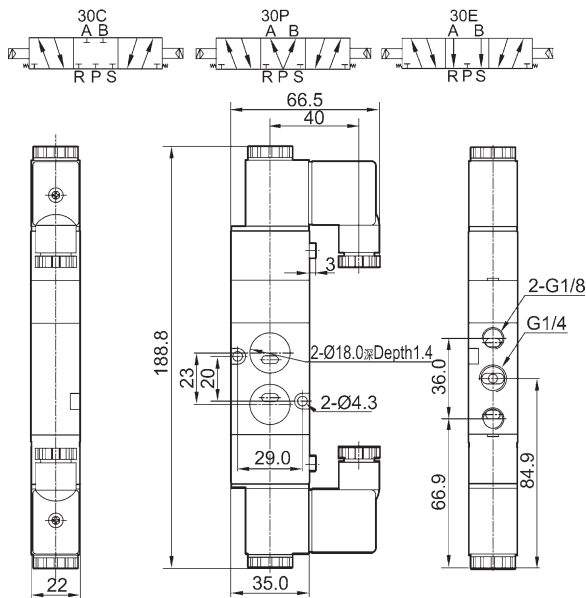
4V220-08B



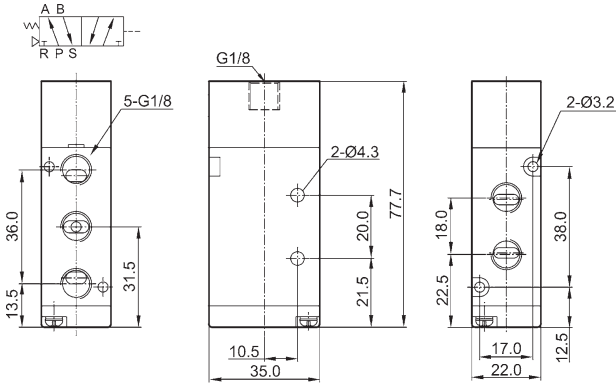
4V230-06B



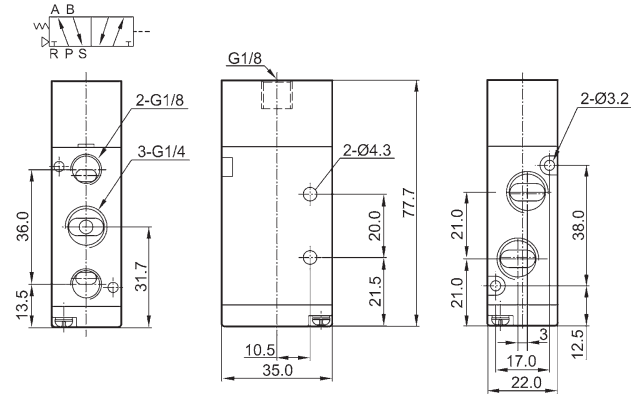
4V230-08B



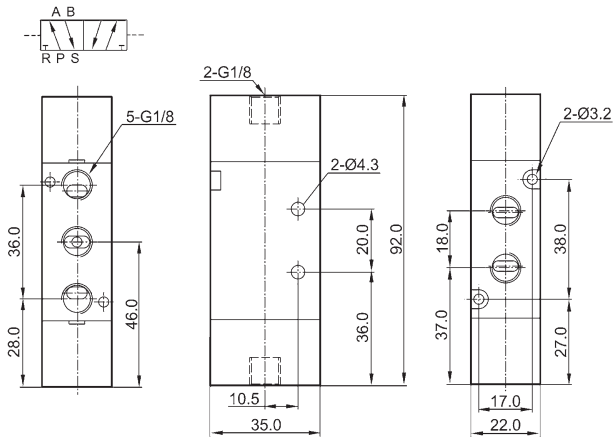
4A210-06



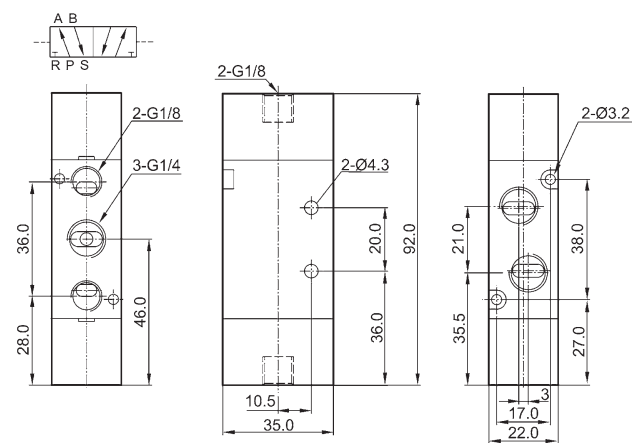
4A210-08



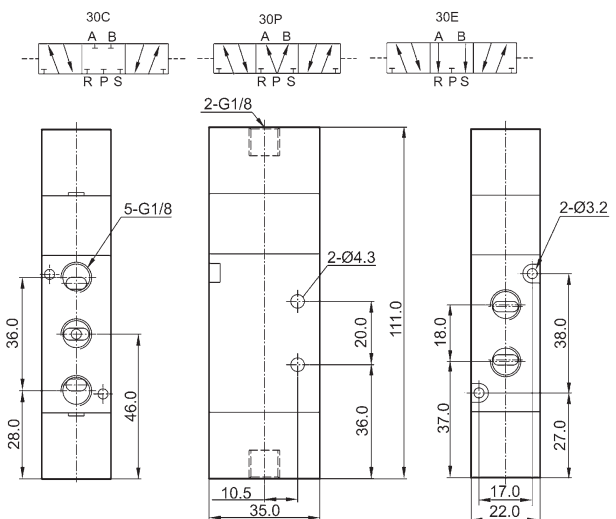
4A220-06



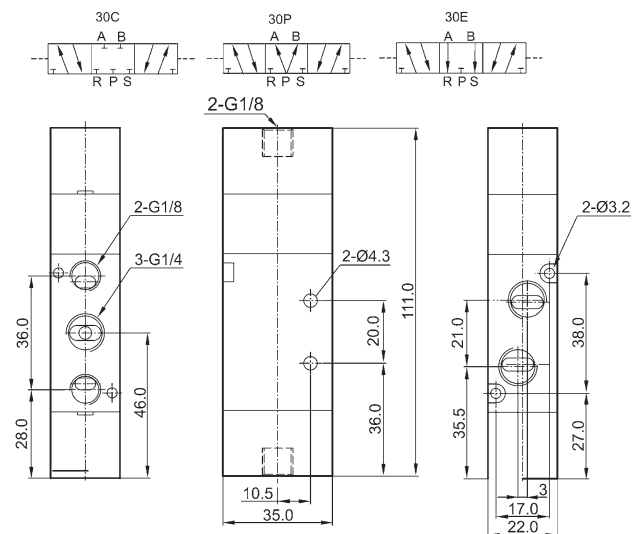
4A220-08



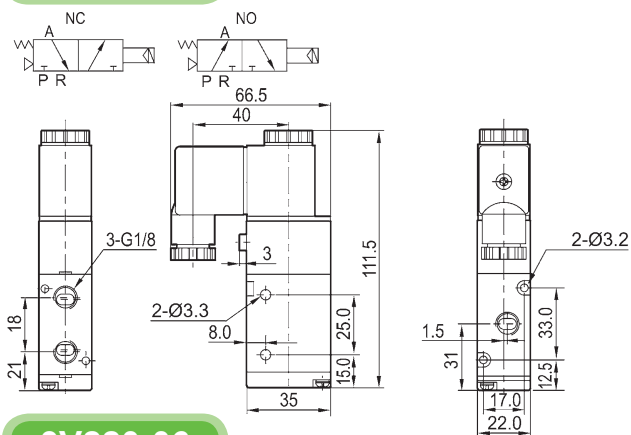
4A230-06



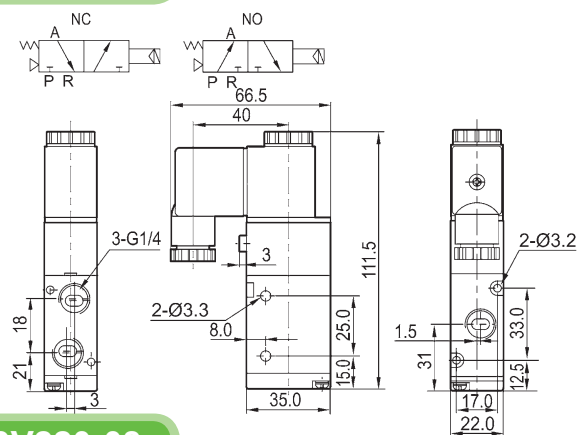
4A230-08



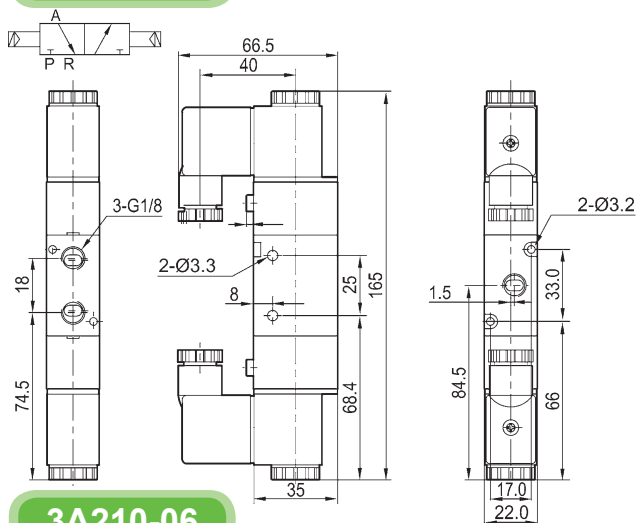
3V210-06



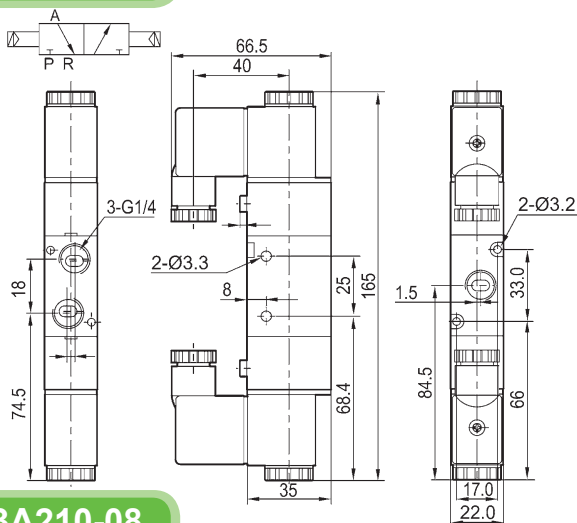
3V210-08



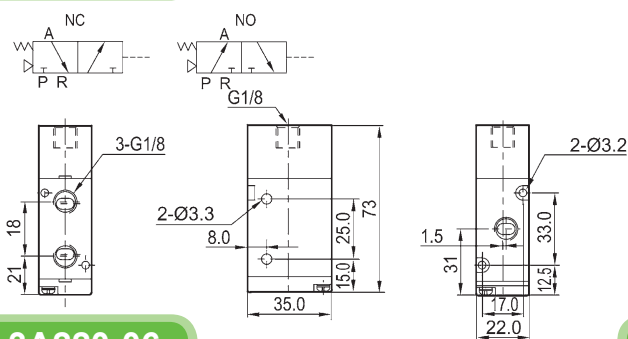
3V220-06



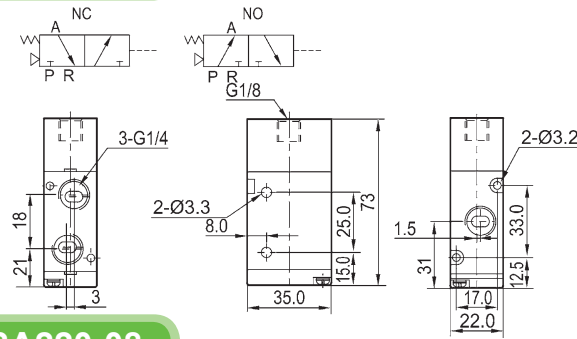
3V220-08



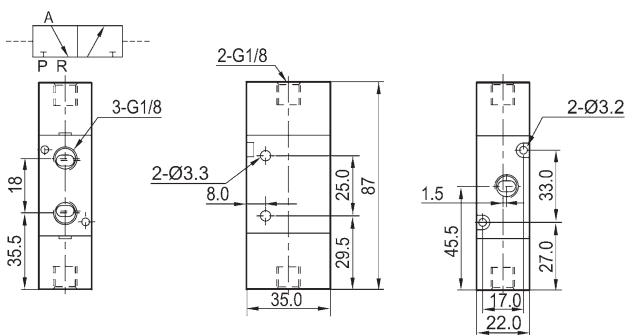
3A210-06



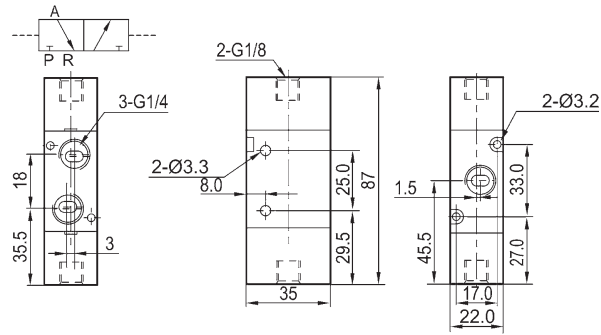
3A210-08



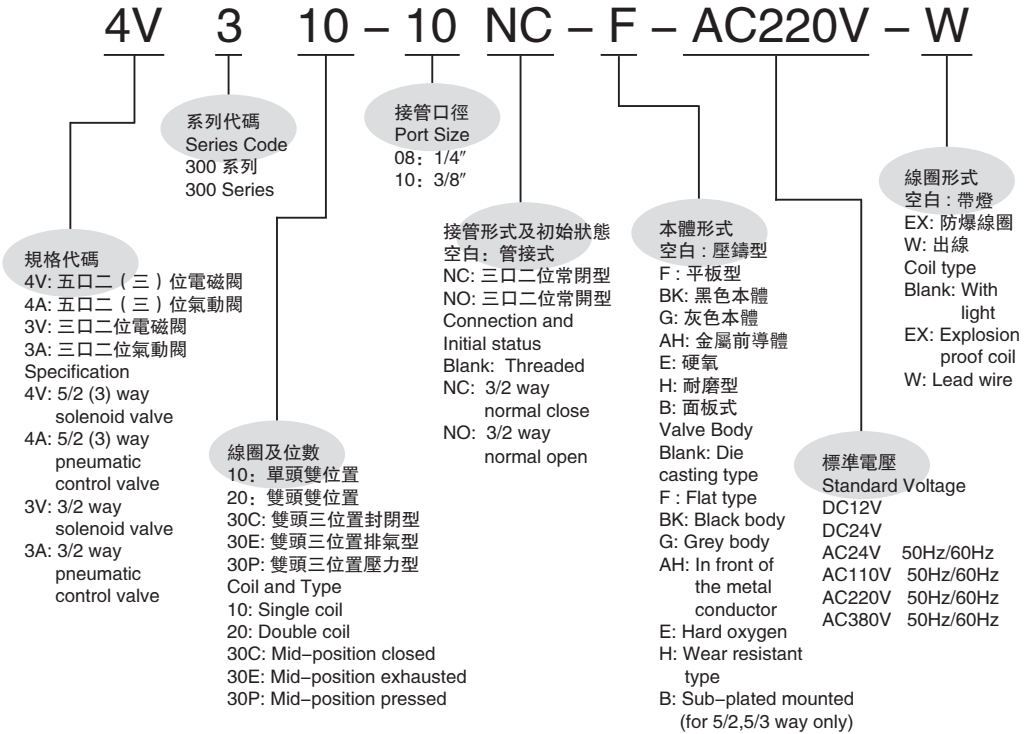
3A220-06



3A220-08



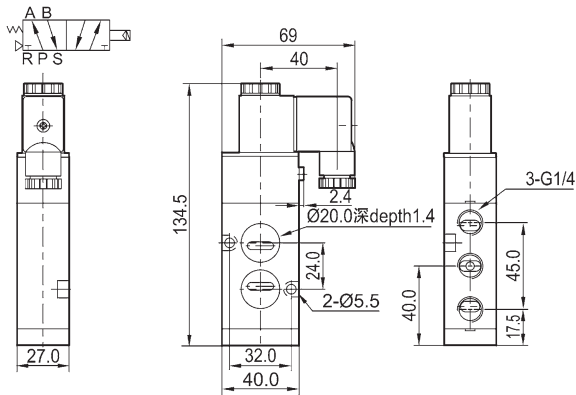
訂購代碼 Ordering Code



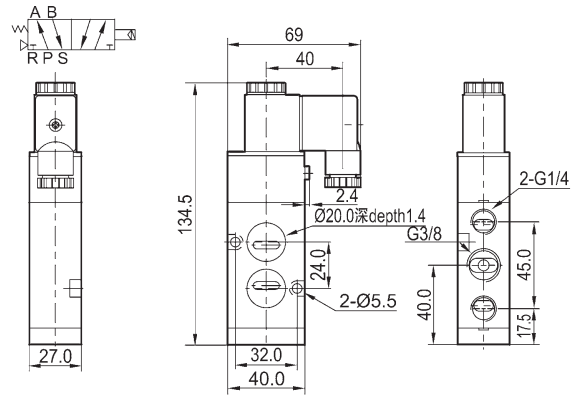
規格 Specification

型號 Model	4V310-08	4V320-08	4V330C-08	4V330E-08	4V330P-08	4V310-10	4V320-10	4V330C-10	4V330E-10	4V330P-10
	4A310-08	4A320-08	4A330C-08	4A330E-08	4A330P-08	4A310-10	4A320-10	4A330C-10	4A330E-10	4A330P-10
位置數 Valve Type	五口二位 5/2 way		五口三位 5/3 way			五口二位 5/2 way		五口三位 5/3 way		
有效截面積 Effective Cross Section Area	25mm ² (CV=1.40)		18mm ² (CV=1.00)			30mm ² (CV=1.68)		18mm ² (CV=1.00)		
型號 Model	3V310-06	3V320-06	3A310-06	3A320-06	3V310-08	3V320-08	3A310-08	3A320-08		
位置數 Valve Type	三口二位 3/2 way									
有效截面積 Effective Cross Section Area	25mm ² (CV=1.40)					30mm ² (CV=1.68)				
接管口徑 Port Size	進氣 = 出氣 = 排氣 Inlet, Outlet, Exhaust Port = G1/4"				進氣 = 出氣 Inlet, Outlet = G3/8" 排氣 Exhaust Port = G1/4"					
工作介質 Working Medium	經40微米過濾的空氣 40 Micron Filtered Air									
動作方式 Operation	內部引導式 Internal Piloted									
使用壓力 Working-pressure	0.15 ~ 0.8MPa									
最大耐壓力 Max. Test Pressure	1.2MPa									
工作溫度 Ambient Temperature	5 ~ 50°C									
電壓範圍 Operating Voltage Tolerance	± 10%									
耗電量 Power Consumption	AC: 5.5VA DC: 4.8W									
絕緣性及防護等級 Connector Protection	F級 / F Class. IP65									
接線形式 Wiring / Connector	出線式或端子式 Cable / Lead Wire or DIN Connector									
最高動作頻率 Switching Frequency	每秒五次 5 Cycles / Sec.									
最短勵磁時間 Response Time	0.05秒 Sec.									

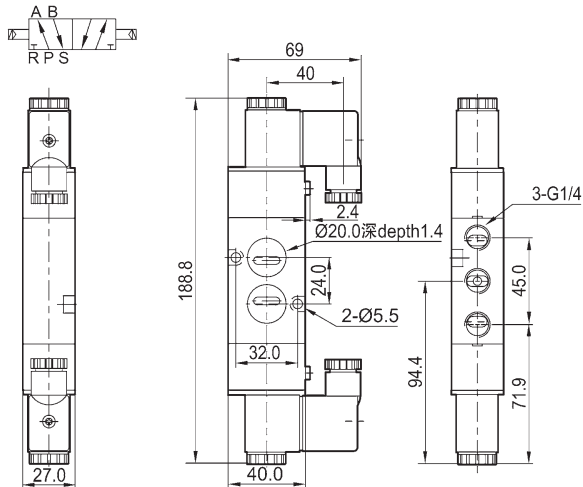
4V310-08B



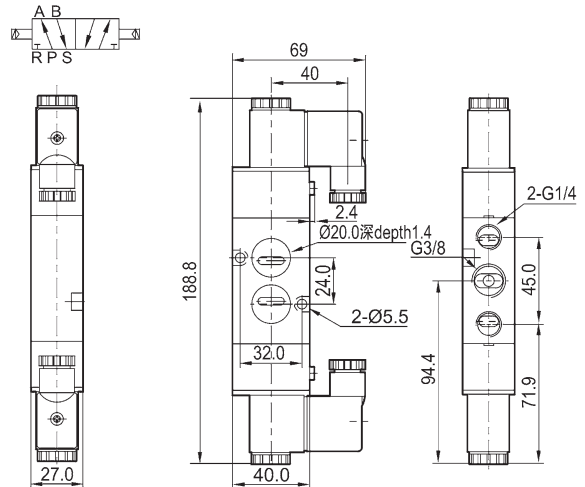
4V310-10B



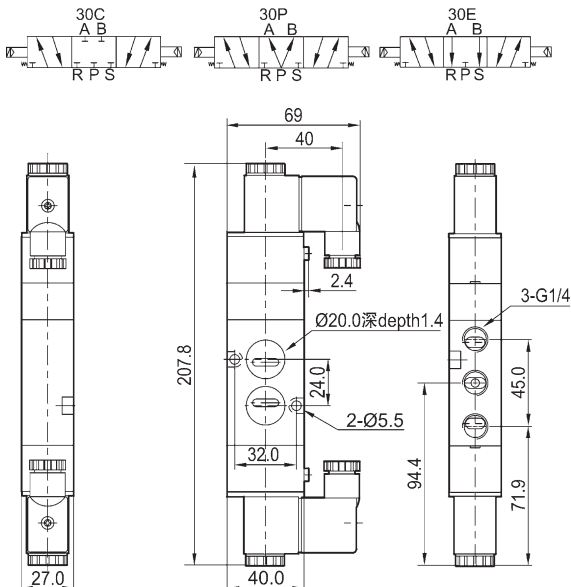
4V320-08B



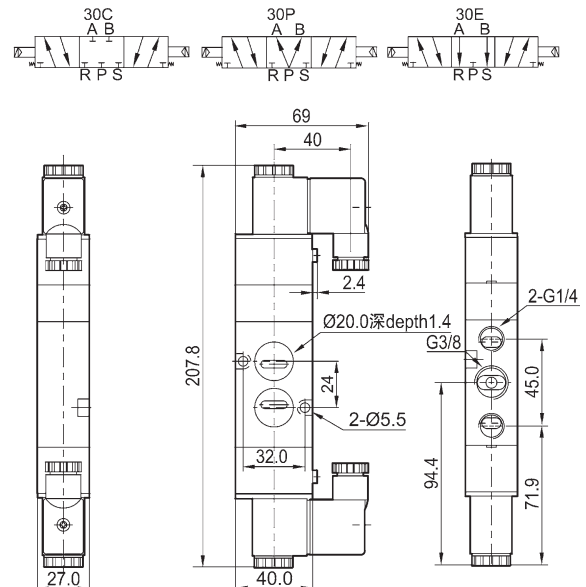
4V320-10B



4V330-08B

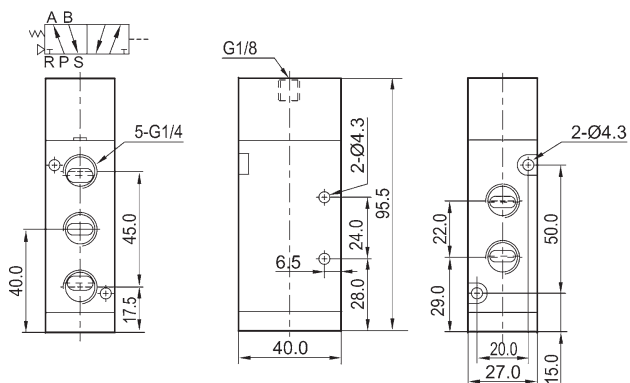


4V330-10B

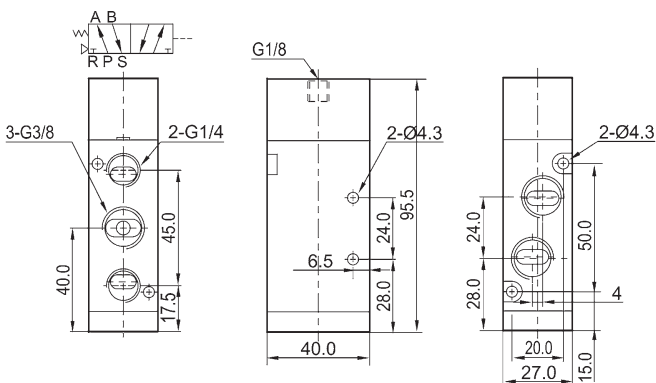


電磁閥
Solenoid Valve
4V300

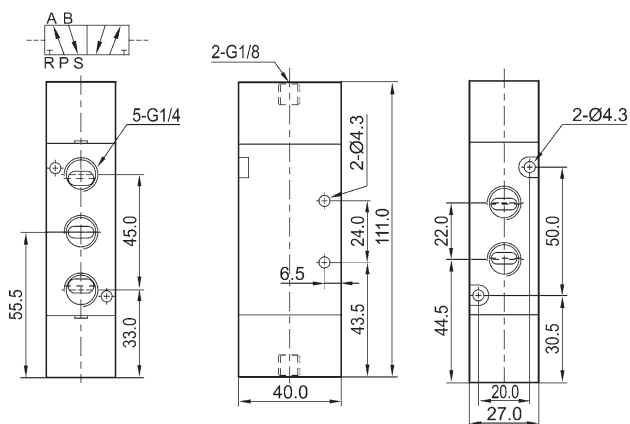
4A310-08



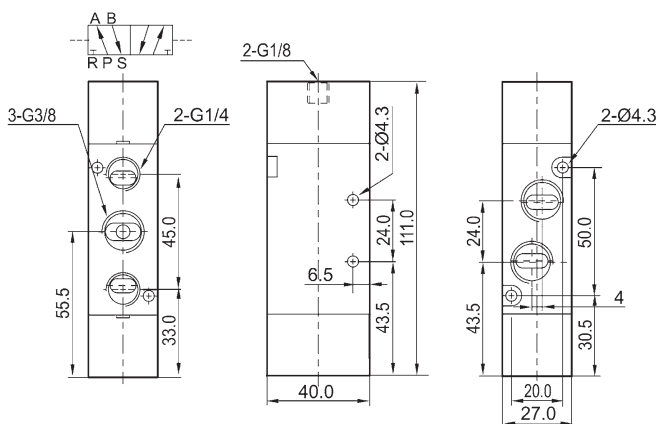
4A310-10



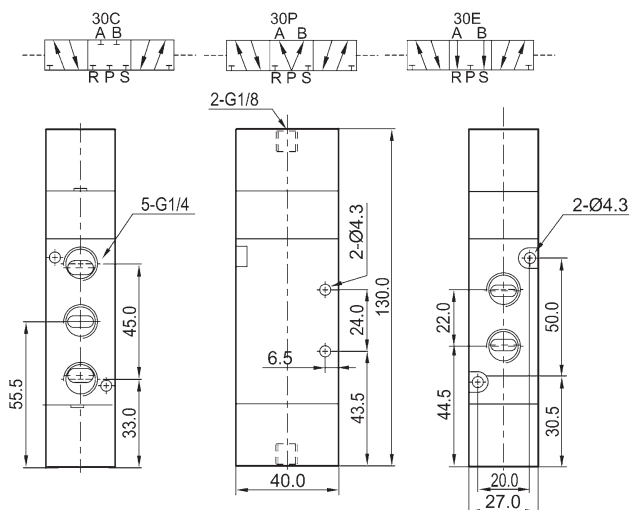
4A320-08



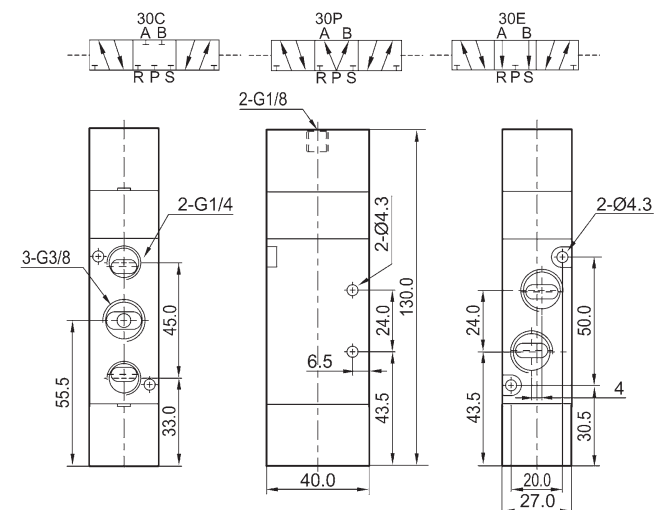
4A320-10



4A330-08



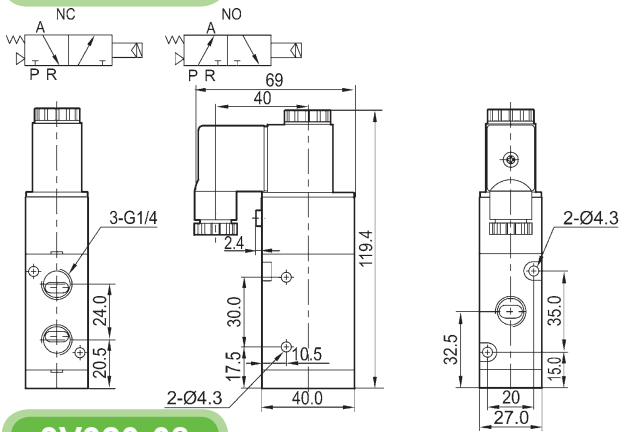
4A330-10



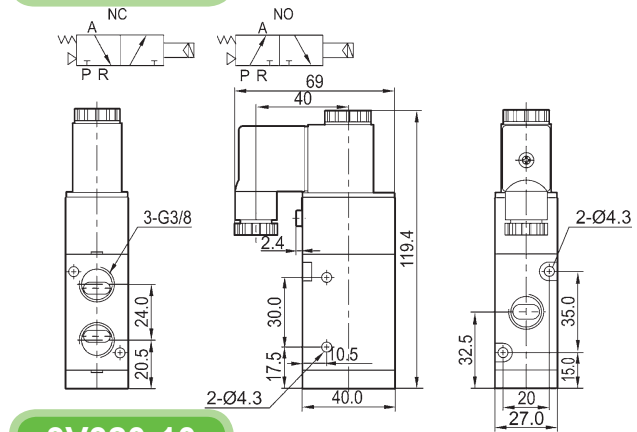
外觀尺寸 Overall Dimension

電磁閥
Solenoid Valve
4V300

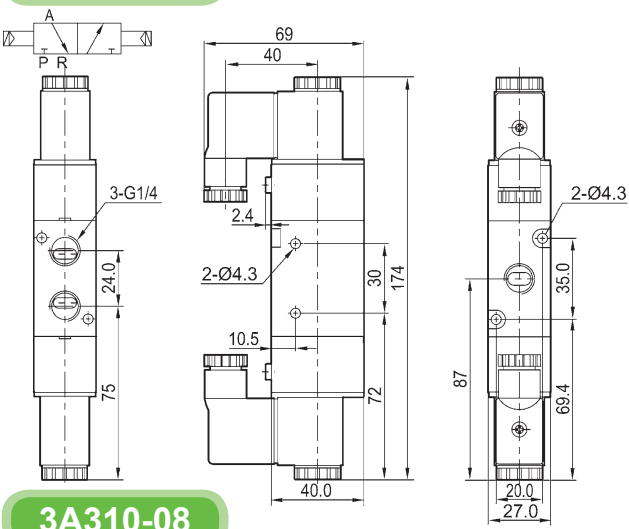
3V310-08



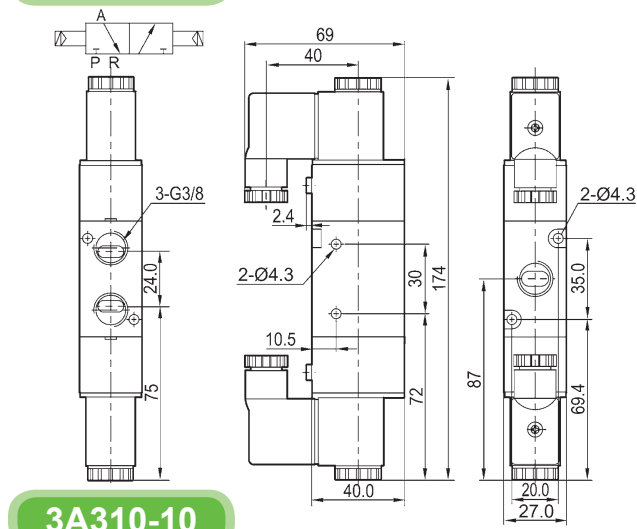
3V310-10



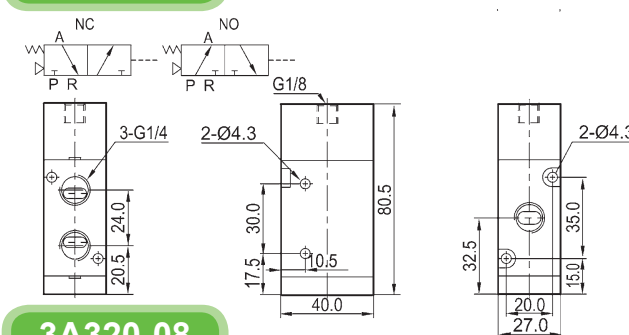
3V320-08



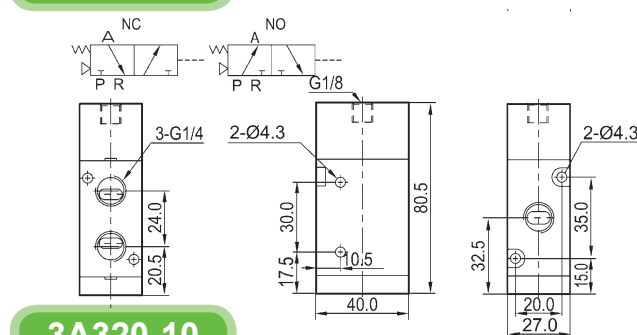
3V320-10



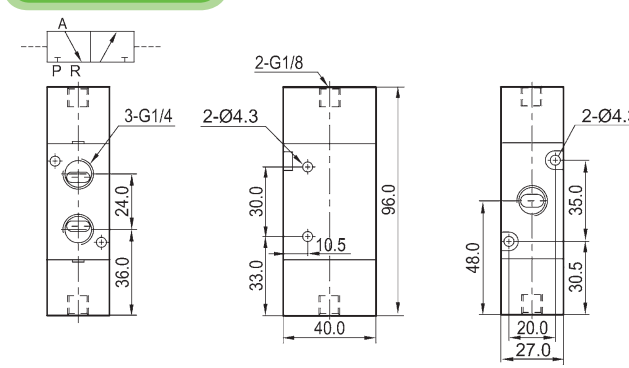
3A310-08



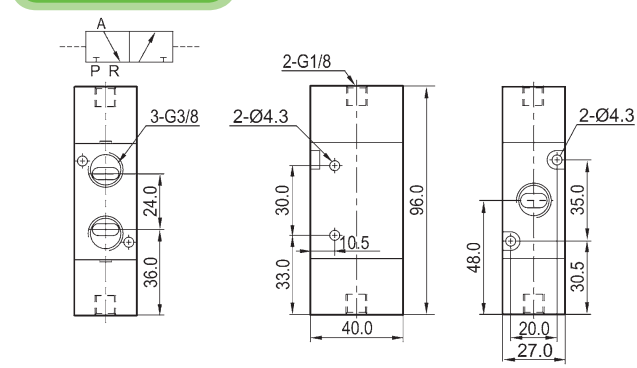
3A310-10



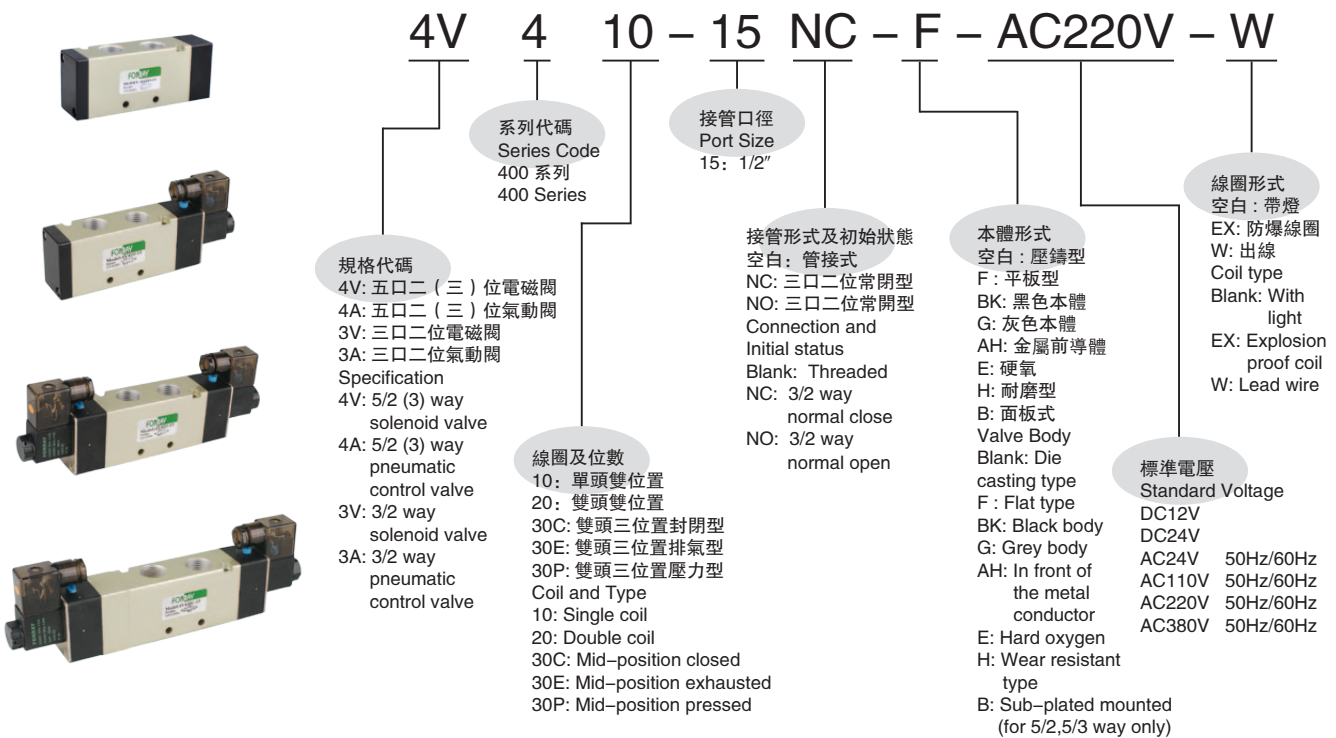
3A320-08



3A320-10



訂購代碼 Ordering Code

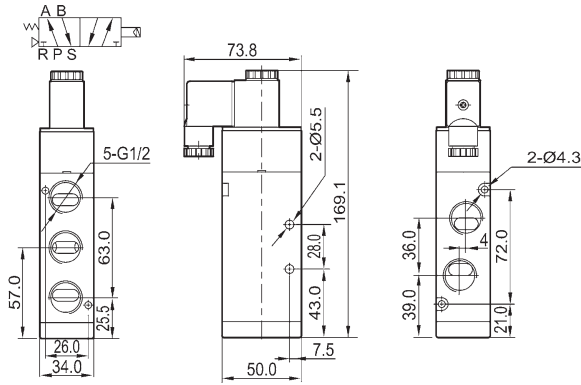


規格 Specification

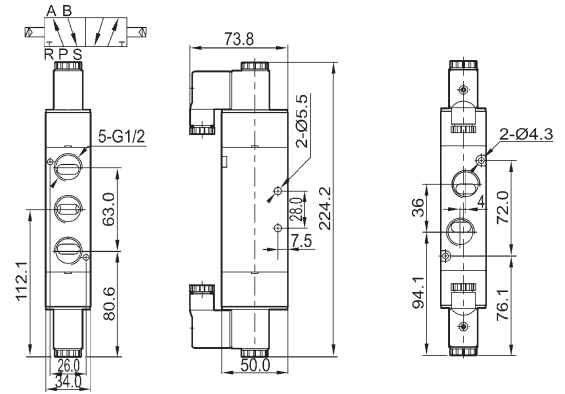
型號 Model	4V410-15	4V420-15	4V430C-15	4V430E-15	4V430P-15
	4A410-15	4A420-15	4A430C-15	4A430E-15	4A430P-15
位置數 Valve Type	五口二位 5/2 way			五口三位 5/3 way	
有效截面積 Effective Cross Section Area	50mm ² (CV=2.79)			30mm ² (CV=1.68)	
型號 Model	3V410-15	3V420-15	3A410-15	3A420-15	
位置數 Valve Type	三口二位 3/2 way				
有效截面積 Effective Cross Section Area	50mm ² (CV=2.79)				
接管口徑 Port Size	進氣 = 出氣 = 排氣 Inlet, Outlet, Exhaust Port = G 1/2"				
工作介質 Working Medium	經40微米過濾的空氣 40 Micron Filtered Air				
動作方式 Operation	內部引導式 Internal Piloted				
使用壓力 Working-pressure	0.15 ~ 0.8MPa				
最大耐壓力 Max. Test Pressure	1.2MPa				
工作溫度 Ambient Temperature	5 ~ 50°C				
電壓範圍 Operating Voltage Tolerance	± 10%				
耗電量 Power Consumption	AC: 5.5VA DC: 4.8W				
絕緣性及防護等級 Connector Protection	F級 / F Class. IP65				
接線形式 Wiring / Connector	出線式或端子式 Cable / Lead Wire or DIN Connector				
最高動作頻率 Switching Frequency	每秒五次 5 Cycles / Sec.				
最短勵磁時間 Response Time	0.05秒 Sec.				

外觀尺寸 Overall Dimension

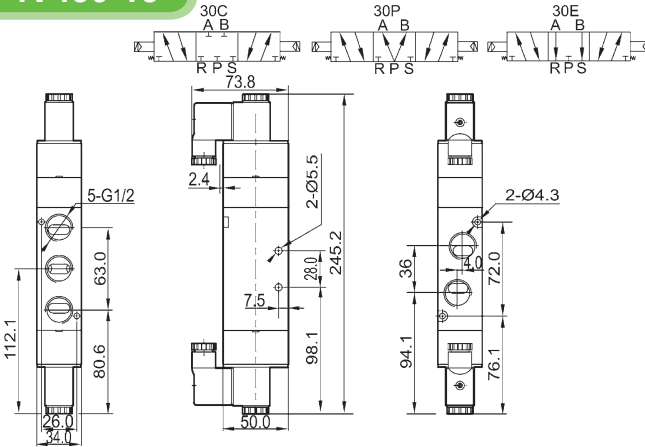
4V410-15



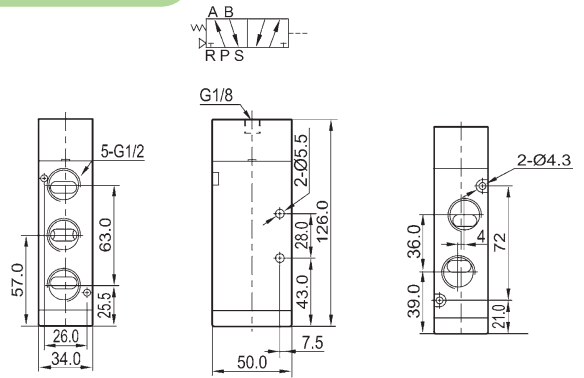
4V420-15



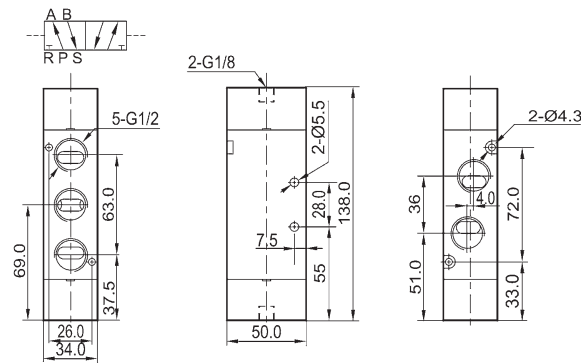
4V430-15



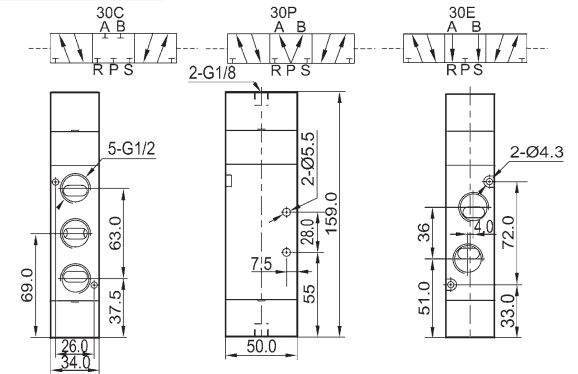
4A410-15



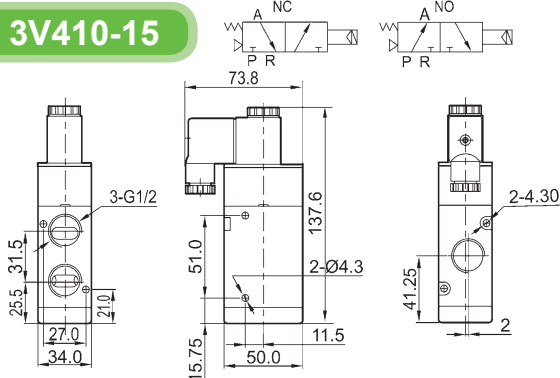
4A420-15



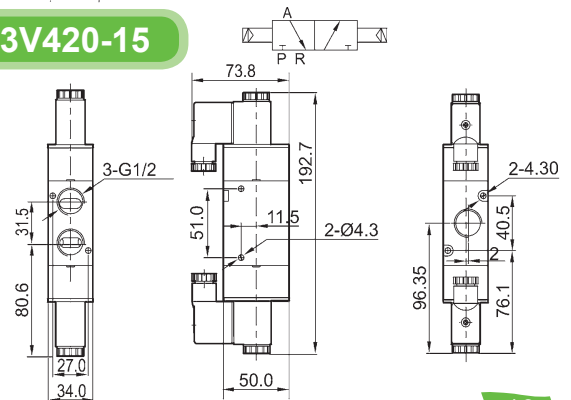
4A430-15



3V410-15



3V420-15

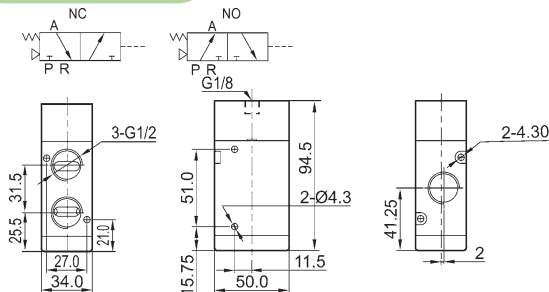


電磁閥
Solenoid Valve

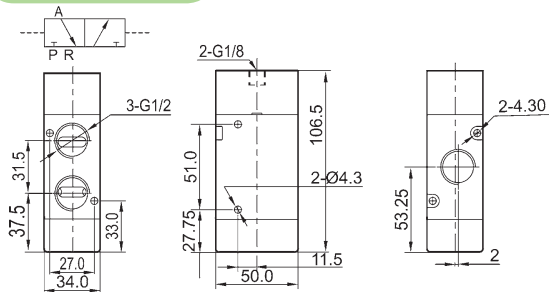
4V400

外觀尺寸 Overall Dimension

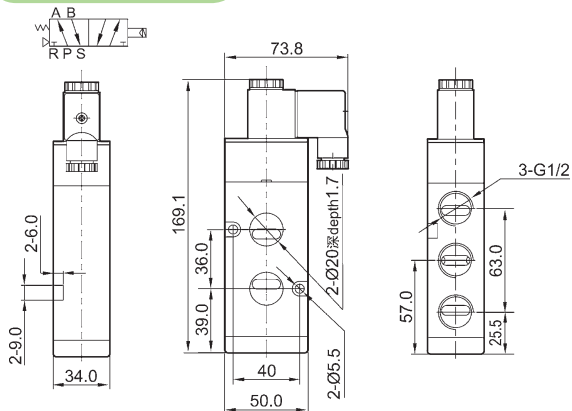
3A410-15



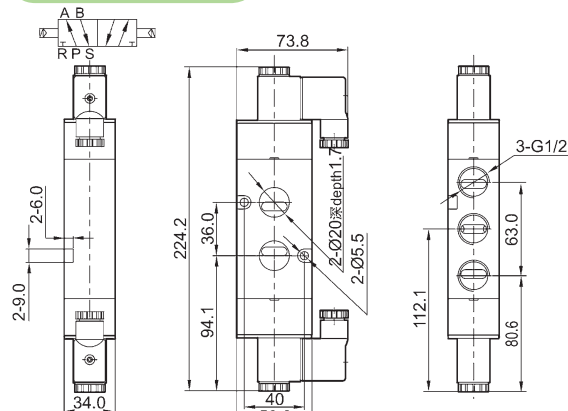
3A420-15



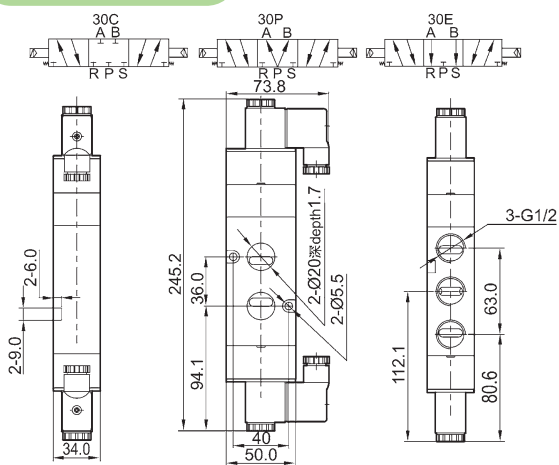
4V410-15B



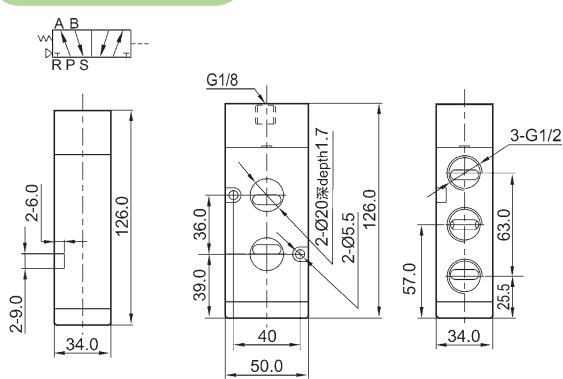
4V420-15B



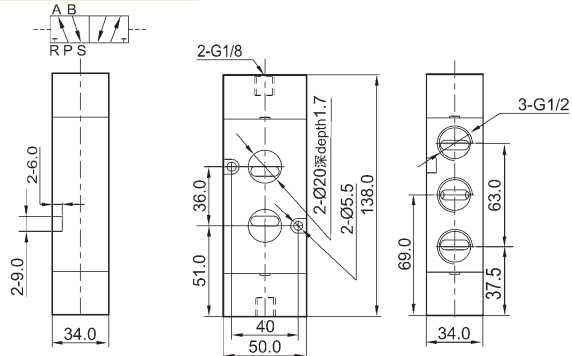
4V430-15B



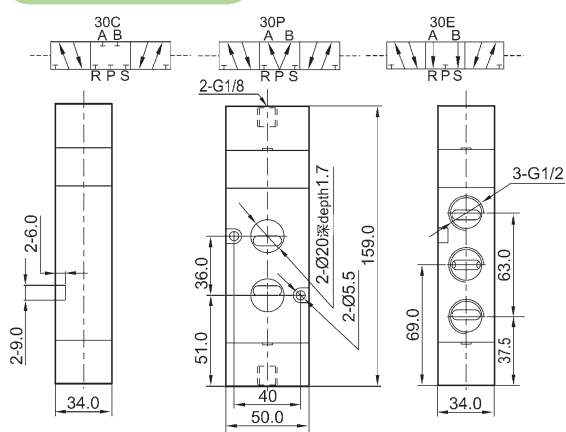
4A410-15B

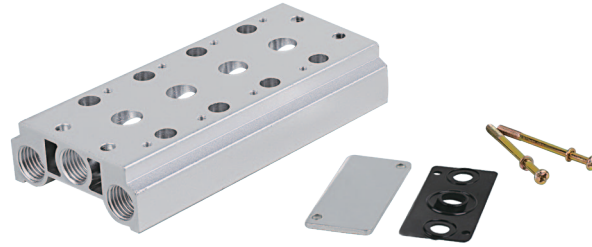


4A420-15B



4A430-15B





底座訂購碼 Base Ordering Code

100M

-

□ F

系列代碼

100M:100 系列用底座
 200M:200 系列用底座
 300M:300 系列用底座
 400M:400 系列用底座

Series Code

100M: Sub-plate for 100 series valves
 200M: Sub-plate for 200 series valves
 300M: Sub-plate for 300 series valves
 400M: Sub-plate for 400 series valves

連座數目
 Joint

100M: 1~20F
 200M: 1~20F
 300M: 1~20F
 400M: 1~20F

配件訂購碼 Accessory Ordering Code

200M

-

B

系列代碼

100M:100 系列用
 200M:200 系列用
 300M:300 系列用
 400M:400 系列用

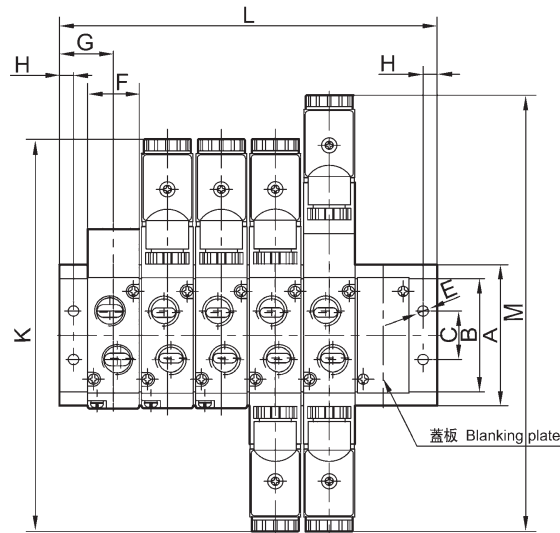
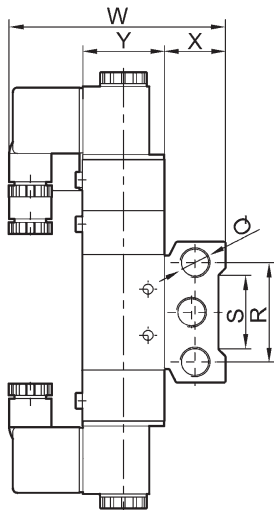
Series Code

100M: Sub-plate for 100 series valves
 200M: Sub-plate for 200 series valves
 300M: Sub-plate for 300 series valves
 400M: Sub-plate for 400 series valves

蓋板代號

B: 底座用蓋板
 C: 密封墊片
 D: 連接螺釘
 Manifold
 B: Blanking plate
 C: Sealing pad
 D: Screw

外觀尺寸 Overall Dimension



尺寸表 Dimension

符號 Symbol 內徑 Inside Diameter	A	B	C	E	F	G	H	K	L	M	Q	R	S	W	X	Y
100M-□F	58	43	20	4.2	18.3	19	5	140	$(n-1)^*19+38$	155	G1/4	40	30	78.5	25	27
200M-□F	59	50	21	4.3	22.2	23	6	170	$(n-1)^*23+46$	189	G1/4	43	32	92.5	26	35
300M-□F	75	64	26	4.5	27.3	27	6	189	$(n-1)^*28+54$	208	G3/8	53	48	99	30	40
400M-□F	98	94	32	5.5	34.3	31.5	7	222	$(n-1)^*35+63$	243	G1/2	68	67	112	38	50