

F50 水力發電機說明書

一、型號對應發電輸出類型：（本發電機有 4 種不同發電輸出，分成 4 個細分型號如下：）

(1) F50-80V： 直流 0-80V 輸出，發電機不帶穩壓電路，峰值電壓達到 80V，可以直接 3-12V 10W 左右的 LED 燈，可以直接給小電瓶充電，充電電流最大 220mA，因為充電時發出的電量被及時的使用掉，所以電壓會自動保持在 14V 左右，並保持適當的電壓讓發出的電全部用到小電瓶的充電上。

(2) F50-4.2V： 直流 4.2V 充電輸出，發電機帶充電管理晶片，可以給不帶充電管理晶片的普通鋰電池充電。

(3) F50-5V： 直流 5V 穩壓輸出，可以給手機充電，也可以給帶有充電管理晶片的鋰電池充電。

(4) F50-12V： 直流 12V 穩壓輸出，可以給 12V 收音機供電、充電，給 LED 燈供電。

(5) 三相無刷交流發電機基本參數：輸出電壓 AC 0-20V，輸出電流 0-150MA，
流量範圍 3-18L 每分鐘，壓力範圍 0.15-0.8MPA

備註：市面上的鋰電池有兩種，一種帶有充電管理晶片，一種不帶充電管理晶片，

鋰電池沖電需要充電管理晶片，不然容易出現爆炸。

二、技術條件：

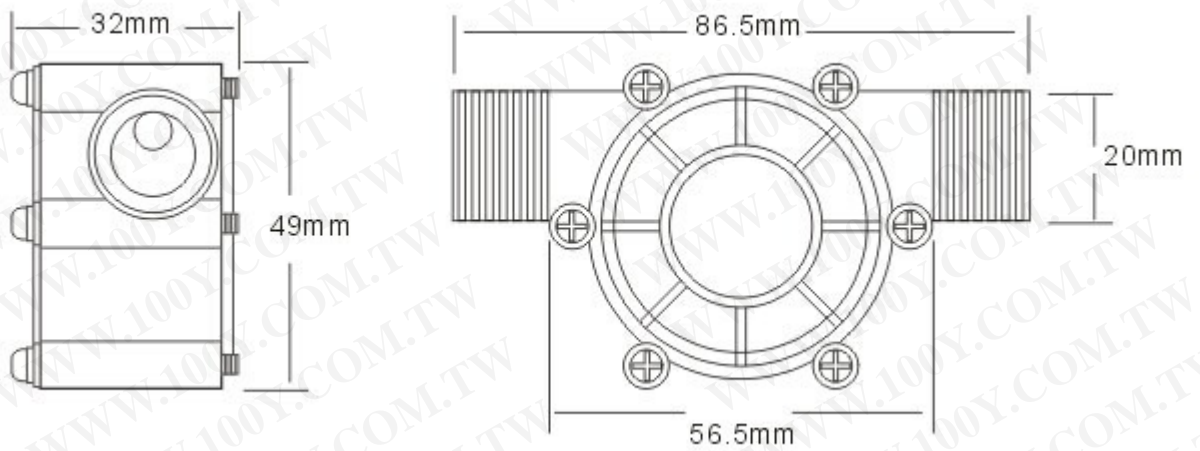
- | | |
|---------------|---------------------------|
| (1) 輸出峰值電壓 | 80V (1.2Mpa) |
| (2) 輸出峰值電流 | $\geq 220\text{mA}$ (12V) |
| (3) 線間電阻 | $10.5 \pm 0.5 \Omega$ |
| (4) 絕緣電阻 | 10M Ω (DC100 兆歐表) |
| (5) 出水口封閉峰值耐壓 | 0.6Mpa |
| (6) 出水口開放峰值耐壓 | 1.2Mpa |
| (7) 啟動水壓 | 0.05Mpa |

三、機械特性與運行環境：

- | | |
|------------|-------------------------|
| (1) 外觀： | 發電機表面清潔，無銹蝕、無時顯劃傷，結構牢固。 |
| (2) 軸向間隙 | 0.2—1.0mm |
| (3) 機械噪音 | $\leq 55\text{dB}$ |
| (4) 發電機單量： | 90g 左右 |
| (5) 發電機壽命： | $\geq 3000\text{h}$ |
| (6) 輸出特性： | 不帶穩壓電路的輸出電壓與水壓成正比 |

安裝方式：按箭頭方向安裝，標準的家庭水管 4分管 外徑 20mm 內徑 13mm

四、外形尺寸圖：



五、水壓、流速、電壓關係圖：

