

空氣調理組合 — 二點式組合 系列

作動規格表與附屬零件配置表

氣立可空氣壓設備



記號：



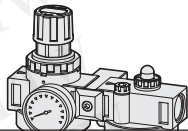
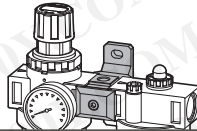
規格表

項目	機種	AFC-150	AFC-200	BFC-200	BFC-300	CFC-400	CFC-600
使用流體		空氣					
連接口徑	Rc	1/8"	1/4"	1/4"	3/8"	1/2"	3/4"
過濾精度		5μm					
使用壓力範圍	Kgf/cm ² (kpa)	0.5 ~ 8.5 (50 ~ 850)					
最大使用壓力	Kgf/cm ² (kpa)	9.5 (950)					
使用溫度	°C	5 ~ 60					
過濾杯容量	cc	15		60		100	
給油杯容量	cc	25		90		160	
潤滑油		1級潤滑油R-32(或國際標準ISO-VG32相同等級品)					
重量	Kg	0.7		1.3		1.5	
材質	本體	鋁合金壓鑄品					
	杯子	耐拉張力之工程塑膠/鋁合金金屬杯					
構成機械	調壓過濾器	AFR-150	AFR-200	BFR-200	BFR-300	CFR-400	CFR-600
	給油器	AL-150	AL-200	BL-200	BL-300	CL-400	CL-600

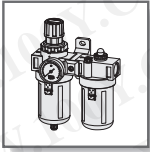
壓力錶 ⑥

壓力錶		機種					
訂購代號	產品型號	AFC-150	AFC-200	BFC-200	BFC-300	CFC-400	CFC-600
PG10A	PG-10A	● (選配)	● (選配)	—	—	—	—
PG20A	PG-20A	—	—	● (選配)	● (選配)	● (選配)	● (選配)

組合結構 ⑧

圖示		
	無記號 (標準型)	-TA (選購)
訂購代號		
AFC-150	●	●
AFC-200	●	●
BFC-200	●	●
BFC-300	●	●
CFC-400	●	●
CFC-600	●	●

註 1. 標準：標準配備；(選配)：選配件。

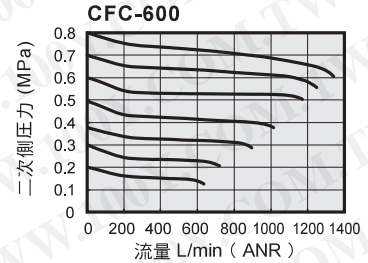
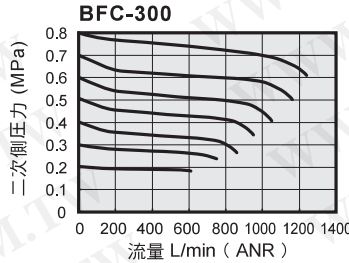
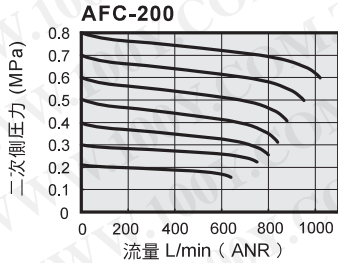


空氣調理組合 – 二點式組合 系列

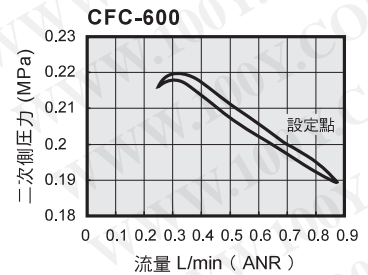
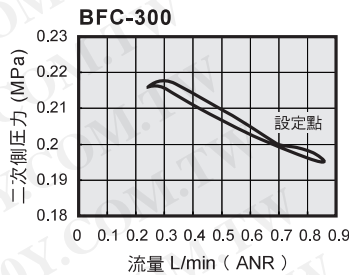
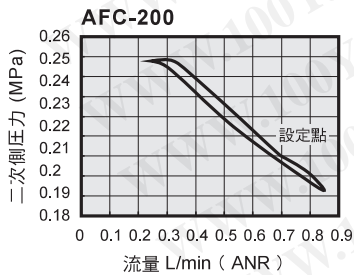
特性曲線圖與訂購稱呼代號說明 / 杯子型式與排水種類

CHELIC PNEUMATIC

◎ 流量特性曲線圖



◎ 壓力特性曲線圖



◎ 訂購稱呼代號說明

AFC	200	G	BG-A	F1	PG 10A	L2	TA																																																																																														
機種規格 ①	連接口徑 ②	螺牙種類 ③	杯子型式 ④	插管接頭 ⑤	壓力錶 ⑥	最大調整壓力 ⑦	組合結構 ⑧																																																																																														
<table border="1"> <tr><th>機種規格</th><th>記號</th><th>150</th><th>200</th><th>300</th><th>400</th><th>600</th></tr> <tr><td>AFC</td><td>口徑</td><td>1/8</td><td>1/4</td><td>3/8</td><td>1/2</td><td>3/4</td></tr> <tr><td>BFC</td><td>機種規格</td><td>●</td><td>●</td><td></td><td></td><td></td></tr> <tr><td>CFC</td><td>機種規格</td><td></td><td></td><td>●</td><td>●</td><td></td></tr> </table>	機種規格	記號	150	200	300	400	600	AFC	口徑	1/8	1/4	3/8	1/2	3/4	BFC	機種規格	●	●				CFC	機種規格			●	●		<table border="1"> <tr><th>記號</th><th>150</th><th>200</th><th>300</th><th>400</th><th>600</th></tr> <tr><td>口徑</td><td>1/8</td><td>1/4</td><td>3/8</td><td>1/2</td><td>3/4</td></tr> <tr><td>AFC</td><td>●</td><td>●</td><td></td><td></td><td></td></tr> <tr><td>BFC</td><td></td><td>●</td><td>●</td><td></td><td></td></tr> <tr><td>CFC</td><td></td><td></td><td></td><td>●</td><td>●</td></tr> </table>	記號	150	200	300	400	600	口徑	1/8	1/4	3/8	1/2	3/4	AFC	●	●				BFC		●	●			CFC				●	●	<table border="1"> <tr><th>無記號</th><th>G</th><th>N</th></tr> <tr><td>RC</td><td>G牙</td><td>NPT</td></tr> <tr><td>●</td><td>●</td><td>●</td></tr> <tr><td>□</td><td>□</td><td>□</td></tr> </table>	無記號	G	N	RC	G牙	NPT	●	●	●	□	□	□	<table border="1"> <tr><th>無記號</th><th>其他杯型</th></tr> <tr><td>PC(短杯)</td><td>選配</td></tr> <tr><td>保護蓋(標準杯)</td><td>選配</td></tr> <tr><td>保護蓋(標準杯)</td><td>選配</td></tr> </table>	無記號	其他杯型	PC(短杯)	選配	保護蓋(標準杯)	選配	保護蓋(標準杯)	選配	<table border="1"> <tr><th>無記號</th><th>-F1</th></tr> <tr><td>插管接頭</td><td>選配</td></tr> <tr><td>手排型</td><td>選配</td></tr> <tr><td>選配</td><td>選配</td></tr> </table>	無記號	-F1	插管接頭	選配	手排型	選配	選配	選配	<p>PG-10A : 壓力錶 (選配件) ※ A 系列選購用</p> <p>PG-20A : 壓力錶 (選配件) ※ B,C 系列選購用</p>	<table border="1"> <tr><th>無記號</th><th>標準型</th></tr> <tr><td>L1</td><td>1 kg/cm² (AC系列)</td></tr> <tr><td>L2</td><td>2 kg/cm² (AC系列)</td></tr> <tr><td>L4</td><td>4 kg/cm² (AC,BC系列)</td></tr> </table>	無記號	標準型	L1	1 kg/cm ² (AC系列)	L2	2 kg/cm ² (AC系列)	L4	4 kg/cm ² (AC,BC系列)	<p>AC BC CC 三點組合</p> <p>AFC BFC CFC 二點組合</p>
機種規格	記號	150	200	300	400	600																																																																																															
AFC	口徑	1/8	1/4	3/8	1/2	3/4																																																																																															
BFC	機種規格	●	●																																																																																																		
CFC	機種規格			●	●																																																																																																
記號	150	200	300	400	600																																																																																																
口徑	1/8	1/4	3/8	1/2	3/4																																																																																																
AFC	●	●																																																																																																			
BFC		●	●																																																																																																		
CFC				●	●																																																																																																
無記號	G	N																																																																																																			
RC	G牙	NPT																																																																																																			
●	●	●																																																																																																			
□	□	□																																																																																																			
無記號	其他杯型																																																																																																				
PC(短杯)	選配																																																																																																				
保護蓋(標準杯)	選配																																																																																																				
保護蓋(標準杯)	選配																																																																																																				
無記號	-F1																																																																																																				
插管接頭	選配																																																																																																				
手排型	選配																																																																																																				
選配	選配																																																																																																				
無記號	標準型																																																																																																				
L1	1 kg/cm ² (AC系列)																																																																																																				
L2	2 kg/cm ² (AC系列)																																																																																																				
L4	4 kg/cm ² (AC,BC系列)																																																																																																				

※三點式組合系列
AFC:迷你型系列
BFC:中型系列
CFC:大型系列

※詳細說明見下列附表

※詳細說明見下列附表

▶ 杯子型式與排水種類 ← ④

▶ 附插管接頭-F1 ← ⑤

▶ A 系列 ④

杯子型式	PC 杯		保護蓋	
	手排型	差壓型	手排型	差壓型
排水器型式	手排型	差壓型	手排型	差壓型
型號	無記號	-A	-BG-H	-BG-A
AFC-150	●(標準)	●(選配)	●(選配)	●(選配)
AFC-200	●(標準)	●(選配)	●(選配)	●(選配)

▶ B,C 系列 ④

杯子型式	保護蓋		
	手排型	半自動排水型	自排型
排水器型式	手排型	半自動排水型	自排型
型號	-H	-S	-A
BFC-200	●(標準)	●(選配)	●(選配)
BFC-300	●(標準)	●(選配)	●(選配)
CFC-400	●(標準)	●(選配)	●(選配)
CFC-600	●(標準)	●(選配)	●(選配)

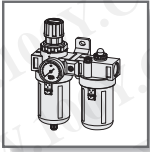
▶ A 系列 ⑤

A 系列說明	—	●(標準)	●(選配)	□(標準)
		註1 (外插管)	註1 (外插管)	註1 (外插管)

▶ B,C 系列 ⑤

B,C 系列說明	●(選配)	●(選配)	●(選配)
----------	-------	-------	-------

註 1. 為外插管接頭，餘為內插管接頭；詳見 P.04 自動排水結構。
2. 標準：標準配備；(選配)：選配件。



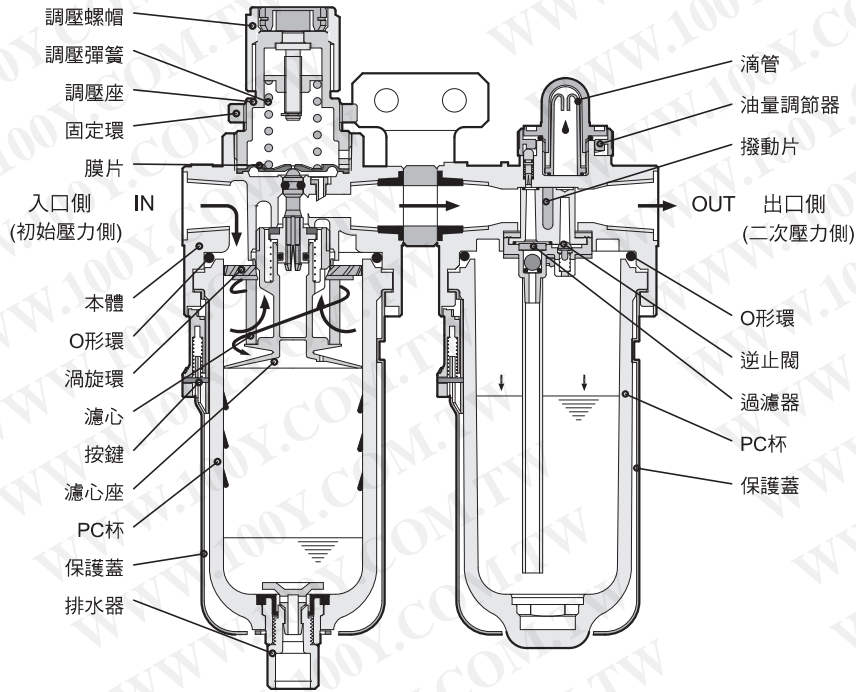
空氣調理組合 — 二點式組合 系列

內部結構圖與外觀圖形尺寸

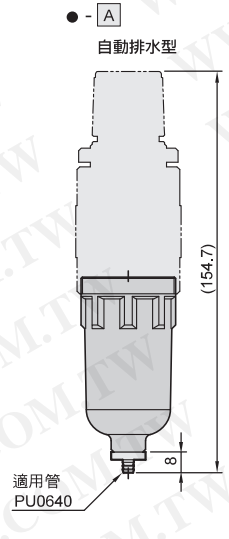
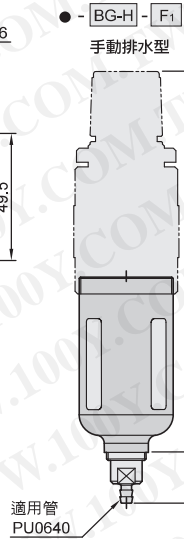
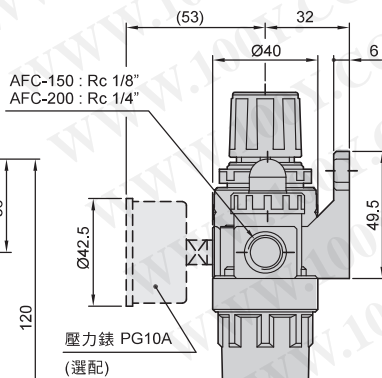
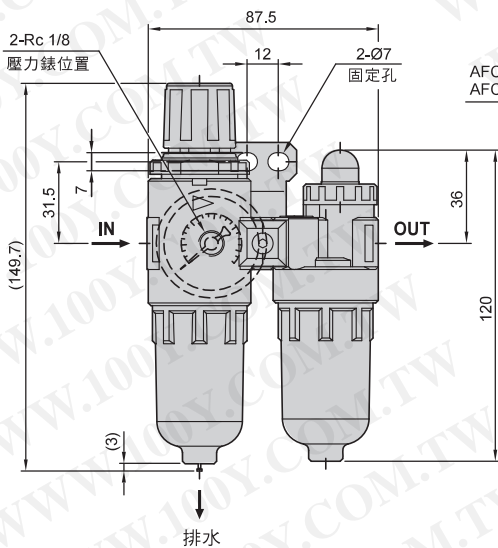
勝特力材料 886-3-5753170
 勝特力电子(上海) 86-21-34970699
 勝特力电子(深圳) 86-755-83298787
[Http://www.100y.com.tw](http://www.100y.com.tw)

氣立可空氣壓設備

◎ 內部結構圖

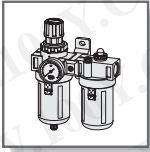


◎ AFC - 150 標準型



— BG PC杯附鋁製保護蓋 (選配)

- H	- BG-H- F1	- A
手動排水 (標準型)	手動排水 (附保護蓋, 插管接頭)	自動排水
↑ 按鈕 ↓ 推	↑ 保護蓋 ↑ F1 插管接頭 ↓ 推	

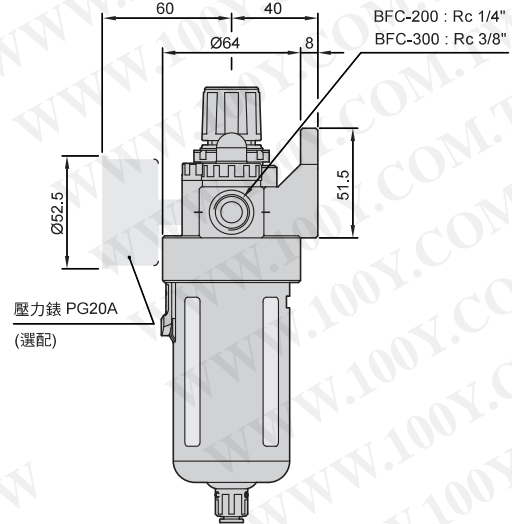
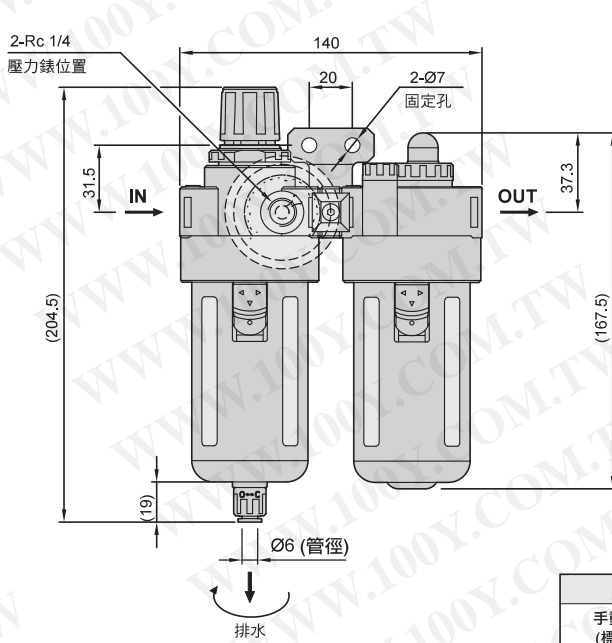


空氣調理組合 — 二點式組合 系列

外觀圖形尺寸

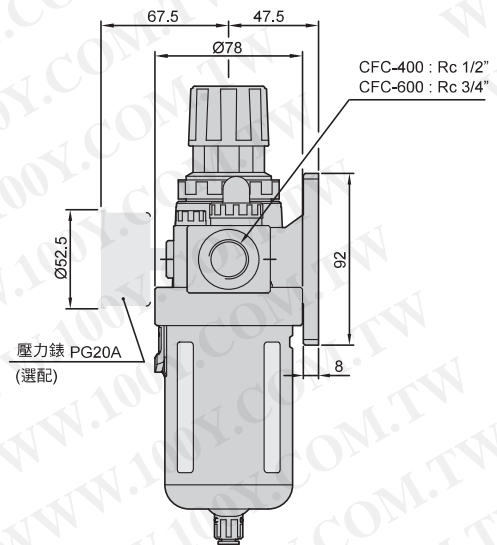
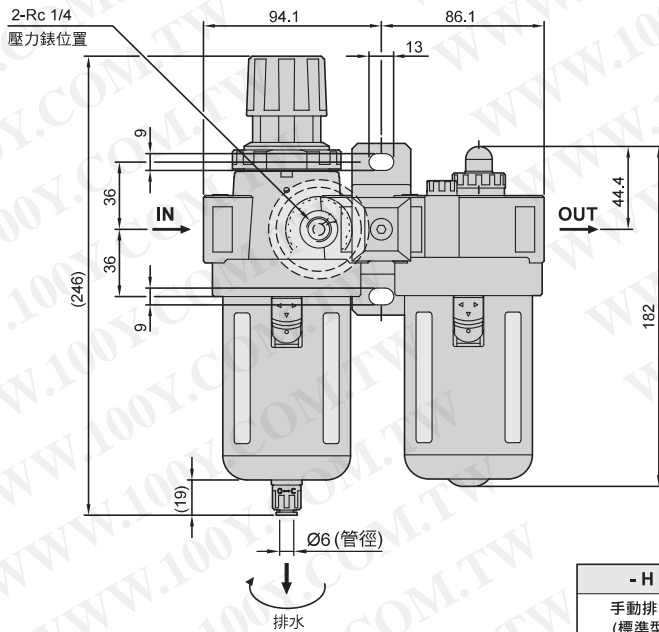
CHELIC PNEUMATIC

○ BFC - 200 - H 標準型



- H	- H - F1	- S	- S - F2	- A
手動排水 (標準型)	手動排水附接頭 (選配件)	半自動排水 (選配件)	半自動排水附接頭 (選配件)	自動排水器 (選配件 AD-30)
旋轉 左轉時洩水	旋轉 左轉時洩水	旋轉 左轉時洩水	旋轉 左轉時洩水	

○ CFC - 400 - H 標準型



- H	- H - F1	- S	- S - F2	- A
手動排水 (標準型)	手動排水附接頭 (選配件)	半自動排水 (選配件)	半自動排水附接頭 (選配件)	自動排水器 (選配件 AD-30)
旋轉 左轉時洩水	旋轉 左轉時洩水	旋轉 左轉時洩水	旋轉 左轉時洩水	

AC
BC
CC
三點組合

AFC
BFC
CFC
二點組合

FR
調壓過濾器

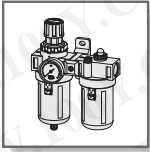
F
過濾器

R
調壓器

L
給油器

PFC/PFR
PE/PL

A/B/C
固定座



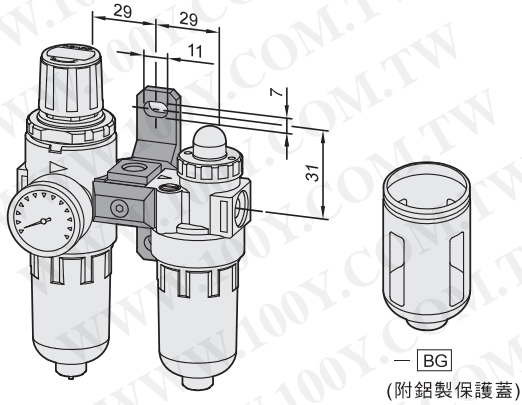
空氣調理組合 — 二點式組合 系列

模組化固定座 — 組裝仕様

氣立可空氣壓設備

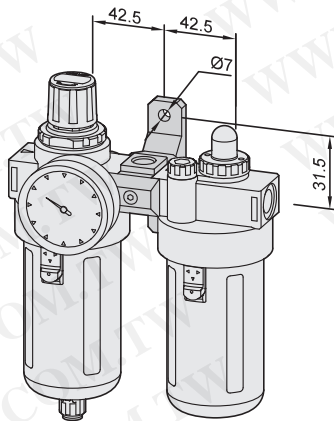
▶ AFC - 150 - TA - H

適用於噴鎗作業



▶ BFC - 200 - TA - H

適用於真空作動場合



▶ CFC - 400 - TA - H

適用於噴鎗作業

