

型號：AB52

勝特力材料 886-3-5773766  
勝特力电子(上海) 86-21-34970699  
勝特力电子(深圳) 86-755-83298787  
Http://www.100y.com.tw

標題：快裝大流量防腐蝕蠕動泵真空泵強吸力泵自吸泵粘稠泵

#### ◆產品特點介紹：

- ◆流量範圍：0-400ml/min（泵管：內徑 6.4mm 外徑 9.6mm）
- ◆標配泵管：內徑 6.4mm 外徑 9.6mm； 適用壁厚 1.6mm，外徑小於 9.6mm 的泵管。泵管材質有：矽膠/耐腐蝕複合橡膠管（如需換耐腐蝕複合橡膠管加 10 元）
- ◆合理流速：泵管 6.4\*9.6，泵頭每轉流量：1.5 毫升，建議轉速小於 400 轉/分鐘（工作時間短，能夠充分散熱的，必要時可以設計最高速度到 500 轉/分鐘）
- ◆泵管選擇：一般標配泵管有 4.8\*8 6.4\*9.6 （4.8\*8 規格管,可根據需要更換）
- ◆滾輪數量：轉子滾輪數量 3 個
- ◆泵蓋顏色：透明色
- ◆可選電壓：直流減速電機有 6V、12V、24V，步進電機有 6—24V，同步電機有 110V、220V（特殊電壓可以定制）
- ◆馬達功率：直流減速電機約 10W，42 步進電機約 30W，50 同步電機約 10W
- ◆產品重量：泵頭約 92 克，直流減速電機約 134 克，42 步進電機約 282 克，50 同步電機約 188 克
- ◆外殼材質：PC 塑膠（聚碳酸酯）
- ◆滾輪材質：POM 塑膠（聚甲醛）
- ◆電機選擇：直流減速電機，42 步進電機，同步電機
- ◆泵蓋手扭螺絲固定，拆裝方便，快速更換泵管
- ◆首創泵管引導槽，防止泵管跑偏導致損壞
- ◆輪架採用滾珠軸承，靜音長壽命
- ◆手擰螺絲均採用不銹鋼，防銹耐腐蝕

#### ◆典型用途：

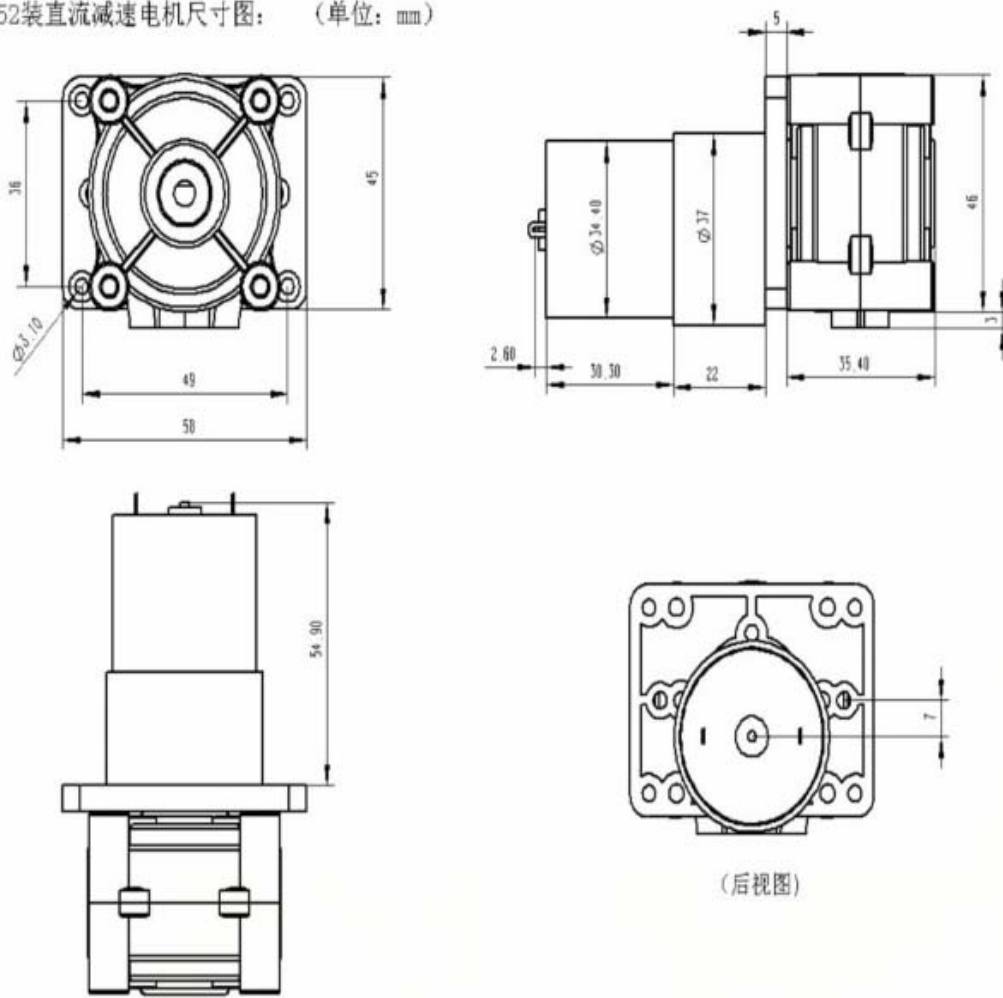
洗衣機、洗碗機的洗滌劑輸送，分析檢測儀器進樣，油墨輸送，雪糕抽取，飲料機泵浦，廚房設備 Warewashing Equipment，洗衣設備 Laundry Equipment

#### 產品實拍明細圖



產品安裝尺寸圖，由於電機批次不同，因此安裝尺寸會有點波動，具體以實物為準。

AB52裝直流減速电机尺寸圖：（單位：mm）



(后视图)

AB52产品尺寸图：（单位：mm）

