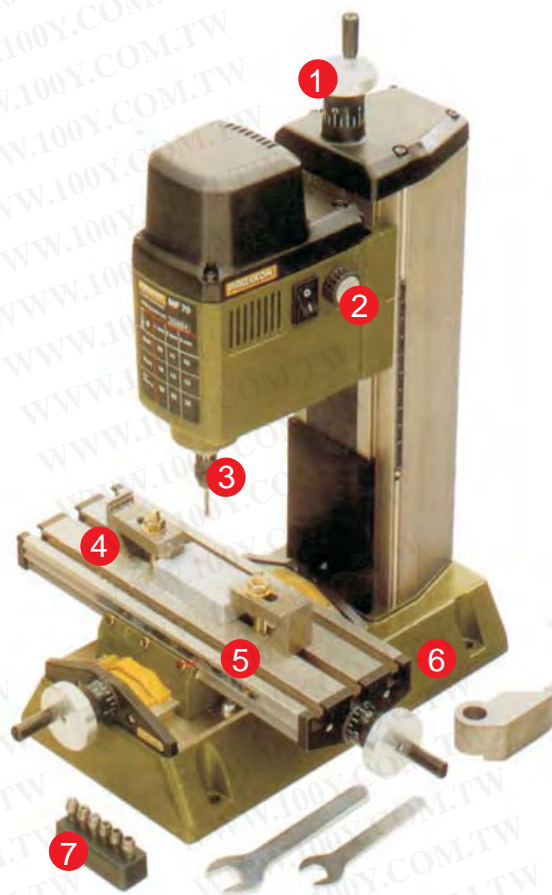


迷你魔桌上小型精密銑床

- 1 可調零刻度的手輪
1圈=1mm, 一刻度=0.05mm
- 2 無段變速5,000~20,000rpm,特別適用微細銑刀
- 3 MICROMOT筒夾切割或夾緊
- 4 全鋼制迷你階梯夾
- 5 堅固的鋁十字工作檯, X/Y軸都配備可調節的楔形滑軌
- 6 鑄鐵底座
- 7 6個鋼制三爪筒夾
1.0, 1.5, 2.0, 2.4, 3.0及3.2mm



27110 迷你魔桌上型小型立銑床

MICROMOT MF 70

使用電源：220-240V, 50/60Hz
 消費電力：100W
 主軸轉速：5,000-20,000rpm
 行程：X134mm, Y46mm, Z80mm
 體積：工作檯尺寸：200x70mm
 機器底座：130x225mm
 總高：340mm
 重：7公觔

全套包括穩重堅固的鑄鐵底座，精密X-Y十字工作檯，垂直立柱帶精密加工過的燕尾槽導軌，銑床頭可平順上下滑動，不會產生顫動，附6個鋼制三爪筒夾：1.0, 1.5, 2.0, 2.4, 3.0及3.2mm,另有一對全鋼制迷你階梯夾方便夾持工件,超穩定壓鑄機頭架，帶24極特殊的，平衡過的電機，即使在高速運行速度下也十分穩定。高速無振動的運行，從而確保特別小的銑刀也能夠使用



27116 超硬合金鋼銑刀

3支一組，全超硬合金鋼制成，雙旋槽，魚尾叉銑刀頭不用預鑽孔即可銑入工件，適於加工鑄鐵，鑄鋼，銅鋁，甚至玻璃，也可加工有彈性的材料如塑料及碳纖等。1.0, 2.0及3.0mm各一支，柄徑為3.0mm



24260 迷你魔精密小虎鉗PM4

全鋼銑制而成，很精密。特別適用在X-Y十字工作檯上的精密工作，鉗口寬：46mm, 開口：30mm.包括固定在X-Y十字工作檯上必需的五金及T塊，包括槽石和固定螺絲，木盒包裝

勝特力材料 886-3-5753170
 勝特力电子(上海) 86-21-34970699
 勝特力电子(深圳) 86-755-83298787
[Http://www.100y.com.tw](http://www.100y.com.tw)



28132 機器虎鉗 MS 4

壓鑄鋅鉗，帶三個加工過的側面，鉗口帶水平和豎直V形槽，鉗口寬50mm,高10mm，最高夾緊寬度為34mm



24264 用於微型銑床MF70及十字工作檯KT70的分度頭

用於鑽偏心孔和銑偏心長圓孔，矩形孔，六角形孔等，殼體上的刻度使得其擁有高度精度分度。

帶可正反向夾緊的夾頭：可夾緊1.5-32mm(正爪)和12-65mm(反爪)。用於水平位置時，較長的工件可通過11mm的穿孔

勝特力材料 886-3-5753170

勝特力电子(上海) 86-21-34970699

勝特力电子(深圳) 86-755-83298787

[Http://www.100y.com.tw](http://www.100y.com.tw)