

勝特力材料 886-3-5753170
 勝特力电子(上海) 86-21-34970699
 勝特力电子(深圳) 86-755-83298787
[Http://www.100y.com.tw](http://www.100y.com.tw)



4 デプスゲージ

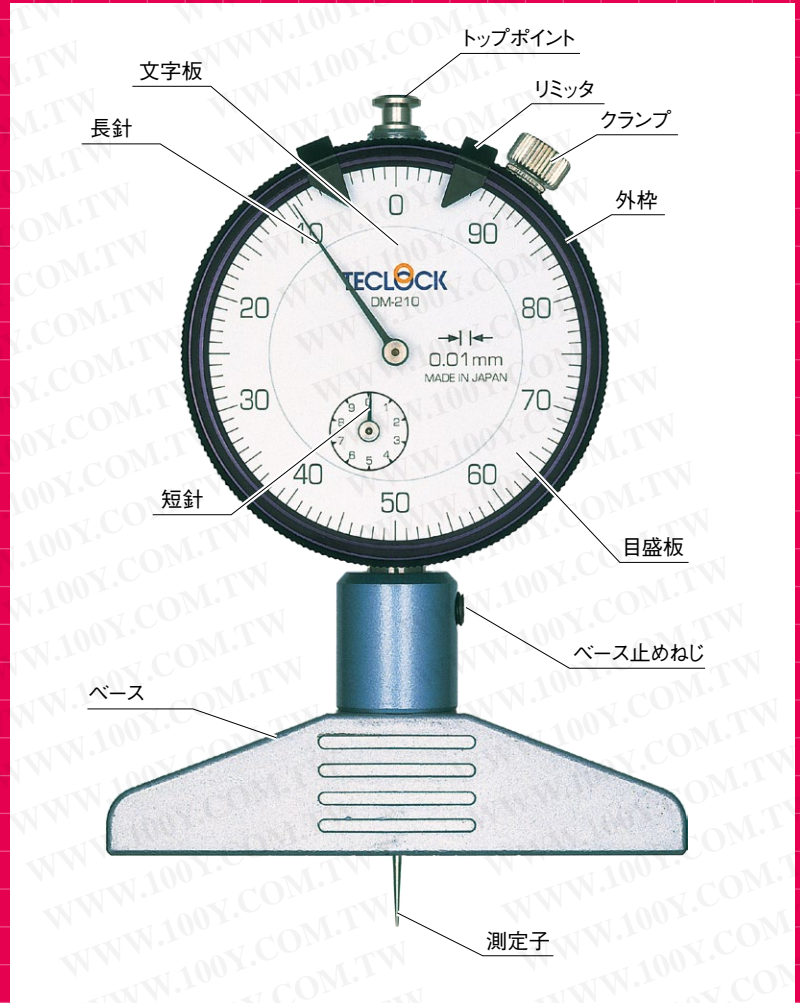
Depth Gauge

穴や溝の深さ、金型等の
 段差を測定する専用器

ワークの段差や深さをハンディに測定する専用器です。ベースの底面を測定原点(ゼロ点)に密着させ、外枠を回転させて0目盛を合わせます(その時クランプにより外枠を固定します)。その位置から測定子がどれだけ突出したかを短針と長針で読み取ります。アナログとデジタルの2タイプあり、測定子の形状やベースの大きさも用途対応しています。測定部の深さにより、ストローク10mm、20mm、30mmの各標準モデルがありますが、継足(つなぎあし)を接続し、ブロックゲージ等を用いて基準点合わせを行なうことで220~240mmまでの深さを比較測定することができます。



中央部がくり抜かれたワーク凹部の深さを測定しています。写真は2.03mmを示しています。



ダイヤルデプスゲージ.....	50~52
ダイヤルデプスゲージ(特殊タイプ)	
(バックプランジャ形・丸ベース形・ゲージ移動式・膜厚計).....	52~54
普及型デジタルデプスゲージ.....	54・55

標準型デジタルデプスゲージ.....	56・57
部品・特注品.....	58
低圧測定力デプスゲージ一覧表.....	58
測定子一覧表.....	58



デプスゲージ

ダイヤルデプスゲージ

- ダイヤルデプスゲージは、ワークの深さや段差のほか、膜厚の測定にも利用できます。
- 測定範囲は5mmから240mm(継足使用)。幅広いワークに対応します。
- 測定子、ベースの特注対応もできます。
- ワークにキズが付きにくい低測定力タイプもあります(P58参照)。
- リフトバー(オプション)を装着することが可能です(P25参照)。

■測定範囲：10mm



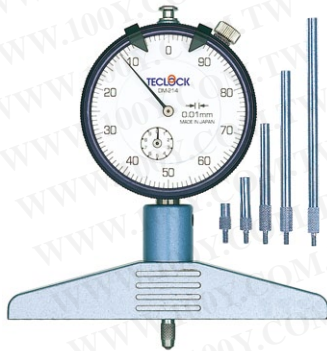
DM-210
使用用途の広い
針状測定子タイプ
目量0.01mm
測定範囲10mm



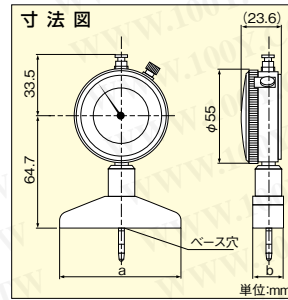
DM-211
φ2mmのニードル
測定子タイプ
目量0.01mm
測定範囲10mm



DM-213
鋼球測定子タイプ
目量0.01mm
測定範囲10mm
・継足はオプション



DM-214
継足の接続で、最大220mm
までの深さ測定が可能
目量0.01mm
測定範囲220mm
指示範囲10mm
・継足5本付



型式	ベース形状 a×b	ベース穴径 φ
DM-210	75×16	2.5
DM-211	75×16	2.5
DM-213	75×16	5.2
DM-214	100×16	5.2

単位:mm

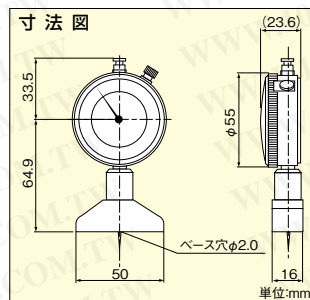
□仕様 ※測定範囲：カッコ内の数値は、継足5本を取り付けた時の測定範囲です。

型式	目量 (mm)	測定範囲 (mm)	指示誤差 (μm)	測定子形状 (mm)	標準測定子 部品コードNo.	測定力 (N)	質量 (g)	旧型式	標準価格
DM-210	0.01	10	±12	針状	ZS-523	1.4以下	270	DM-204	¥15,590
DM-211	0.01	10	±12	φ2平	ZS-530	1.4以下	270	—	¥15,590
DM-213	0.01	10	±12	φ3.2鋼球	ZS-034	1.4以下	270	—	¥15,590
DM-214	0.01	10(220)	±12	φ3.2鋼球	ZS-034	2.5以下	335	—	¥22,000

■測定範囲：5mm



DM-250
ベース長さ50mmの
小形タイプ
目量0.01mm
測定範囲5mm



□仕様

型式	目量 (mm)	測定範囲 (mm)	指示誤差 (μm)	測定子形状	標準測定子 部品コードNo.	測定力 (N)	質量 (g)	旧型式	標準価格
DM-250	0.01	5	±10	針状	ZS-518	1.4以下	230	DM-205	¥15,310



■測定範囲：20mm



DM-220
針状測定子タイプ
目量0.01mm
測定範囲20mm



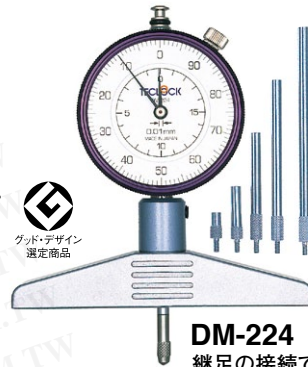
DM-221
φ2mmのニードル
測定子タイプ
目量0.01mm
測定範囲20mm



DM-223
鋼球測定子タイプ
目量0.01mm
測定範囲20mm



グッドデザイン
選定商品

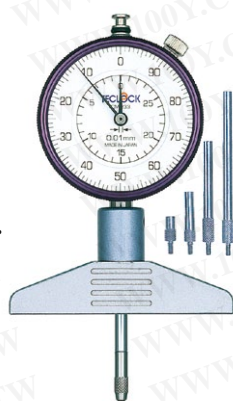


DM-224
継足の接続で最大
230mmまでの深さ
測定が可能
目量0.01mm
測定範囲230mm
指示範囲20mm
・継足5本付

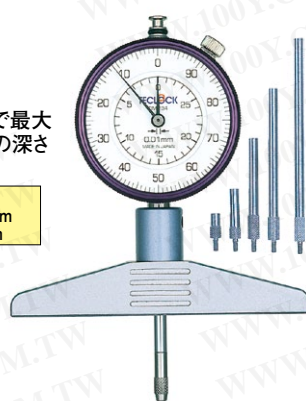
■測定範囲：30mm



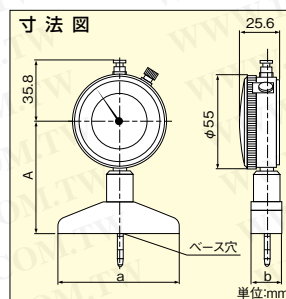
DM-230
針状測定子タイプ
目量0.01mm
測定範囲30mm



DM-233
継足の接続で最大
240mmまでの深さ
測定が可能
目量0.01mm
測定範囲240mm
指示範囲30mm
・継足5本付



DM-234
継足の接続で最大
240mmまでの深さ
測定が可能
目量0.01mm
測定範囲240mm
指示範囲30mm
・継足5本付



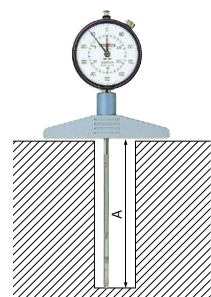
寸法表

型式	A	ベース形状 a×b	ベース穴径 φ
DM-220	84.7	75×16	2.5
DM-221	84.7	75×16	2.5
DM-223	64.7	75×16	5.2
DM-224	64.7	100×16	5.2
DM-230	84.7	75×16	2.5
DM-233	64.7	75×16	5.2
DM-234	64.7	100×16	5.2

単位:mm

□仕様 ※測定範囲：カッコ内の数値は、継足5本を取り付けた時の測定範囲です。

型式	目量 (mm)	測定範囲 (mm)	指示誤差 (μm)	測定子形状 (mm)	標準測定子 部品コードNo.	測定力 (N)	質量 (g)	旧型式	標準価格
DM-220	0.01	20	±15	針状	ZS-543	2.2以下	300	DM-234	¥17,000
DM-221	0.01	20	±15	φ2平	ZS-541	2.2以下	300	—	¥17,000
DM-223	0.01	20	±15	φ3.2鋼球	ZS-034	2.2以下	275	DM-201D	¥17,000
DM-224	0.01	20(230)	±15	φ3.2鋼球	ZS-034	2.5以下	340	DM-202D	¥26,000
DM-230	0.01	30	±35	針状	ZS-543	2.5以下	315	DM-249	¥20,500
DM-233	0.01	30(240)	±35	φ3.2鋼球	ZS-034	2.5以下	315	DM-248	¥22,000
DM-234	0.01	30(240)	±35	φ3.2鋼球	ZS-034	2.5以下	355	—	¥23,500



継足(つなぎあし)付デプスゲージについて

継足付のデプスゲージは5本の継足をすべて接続すると、深い凹部の底面までの寸法が測定できます(マスターゲージでの基準寸法設定が必要です)。

A寸法:測定範囲10mmのデプスゲージは最大220mmまで
測定範囲20mmのデプスゲージは最大230mmまで
測定範囲30mmのデプスゲージは最大240mmまで



■プリント基板測定用



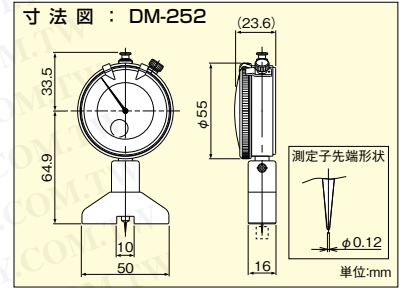
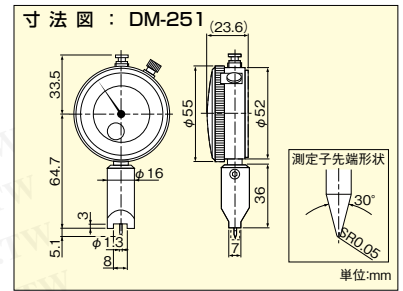
DM-251
プリント基板のカット溝の深さを測定する専用器
目量0.01mm
測定範囲5mm



DM-252
凹凸両面の測定ができます
目量0.01mm
測定範囲凹5mm凸4mm



DM-251を用いたプリント基板の溝の深さ測定



□仕様

型式	目量 (mm)	測定範囲 (mm)	指示誤差 (μm)	測定子形状	標準測定子部品コードNo.	測定力 (N)	質量 (g)	標準価格
DM-251	0.01	5	±10	特殊針状	ZS-106	1.4以下	165	¥33,600
DM-252	0.01	凹5凸4	±10	針状	ZS-595	1.4以下	230	¥22,000

■膜厚計

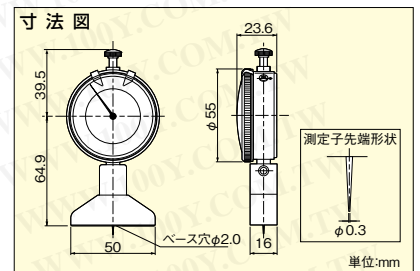
- 塗装やコーティング材、シーリング材などの塗装膜厚さを測定する専用器です。
- ハンディタイプのため操作が容易です。



DM-264
ハンディな小形ベース
目量0.01mm
測定範囲5mm



塗膜防水材の厚さ測定 (加圧して測定します)

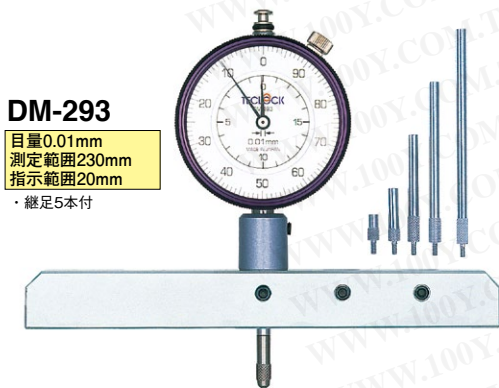


□仕様

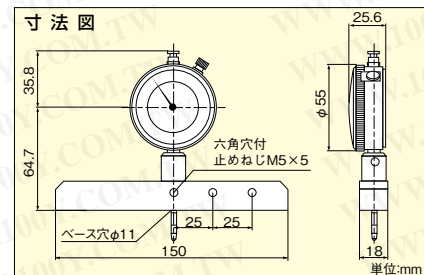
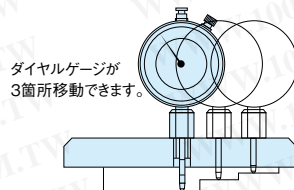
型式	目量 (mm)	測定範囲 (mm)	指示誤差 (μm)	測定子形状 (mm)	標準測定子部品コードNo.	測定力 (N)	質量 (g)	標準価格
DM-264	0.01	5	±10	針状	ZS-518	1.4以下	230	¥16,310

■ゲージ移動式

- 3箇所の取付穴にゲージを移動することで、段差測定などが簡単にできます。



DM-293
目量0.01mm
測定範囲230mm
指示範囲20mm
・継足5本付



□仕様

※測定範囲：カッコ内の数値は、継足5本を取り付けた時の測定範囲です。

型式	目量 (mm)	測定範囲 (mm)	指示誤差 (μm)	測定子形状 (mm)	標準測定子部品コードNo.	測定力 (N)	質量 (g)	標準価格
DM-293	0.01	20(230)	±15	φ3.2鋼球	ZS-034	2.5以下	510	¥25,000



デプスゲージ

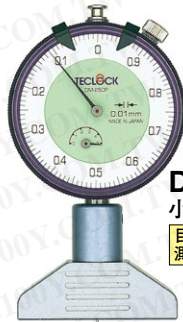
■Pシリーズ

目盛0.1mm表示タイプ

- 目盛が0.1～0.9mmの読み取りやすい直読仕様です。
- 短針は1～10mmの位、長針は小数点以下の位をそのまま読み取ります。読み誤りを防ぎます。



DM-210P
直読仕様の標準タイプ
目量0.01mm
測定範囲10mm



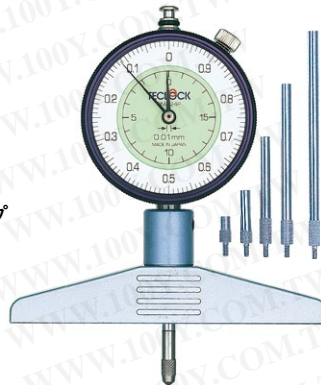
DM-250P
小形ベースタイプ
目量0.01mm
測定範囲5mm



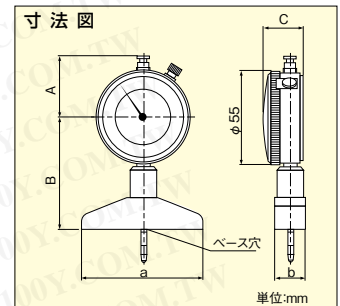
3.18mmの読み取り(例)



DM-223P
直読仕様の
測定範囲20mmタイプ
目量0.01mm
測定範囲20mm



DM-224P
直読仕様の
大形モデル
目量0.01mm
測定範囲230mm
指示範囲20mm
* 継足5本付



寸法表

型式	A	B	C	ベース形状 a×b	ベース穴径 φ
DM-210P	33.5	64.7	23.6	75×16	2.5
DM-250P	33.5	64.9	23.6	50×16	2.0
DM-223P	35.8	64.7	25.6	75×16	5.2
DM-224P	35.8	64.7	25.6	100×16	5.2

単位:mm

□仕様 ※測定範囲：カッコ内の数値は、継足5本を取り付けた時の測定範囲です。

型式	目量 (mm)	測定範囲 (mm)	指示誤差 (μm)	測定子形状 (mm)	標準測定子 部品コードNo.	測定力 (N)	質量 (g)	旧型式	標準価格
DM-210P	0.01	10	±12	針状	ZS-523	1.4以下	270	DM-204P	¥15,590
DM-250P	0.01	5	±10	針状	ZS-518	1.4以下	230	—	受注生産
DM-223P	0.01	20	±15	φ3.2鋼球	ZS-034	2.2以下	275	DM-201DP	¥17,000
DM-224P	0.01	20(230)	±15	φ3.2鋼球	ZS-034	2.5以下	340	DM-202DP	受注生産

普及型デジタルデプスゲージ

- ワークの深さや段差を測定するデジタル式専用器です。
- 従来の標準型からプリセット機能を除いた、低価格の普及モデルです。
- 使用方法は標準型と同じですが継足を付けての測定はできません。測定範囲が10mmを超える場合には、標準型をご使用ください。
- 測定力を低くすることはできません。低測定力を必要とする場合は標準型を選定してください(P56参照)。
- オプションのデジタルミニプリンタSD-763Pに接続することで、測定データのプリントアウトや統計演算処理が行なえます(プリンタの仕様はP88を参照)。

■最小表示量：0.01mm



DMD-210S
針状測定子タイプ
最小表示量0.01mm
測定範囲10mm



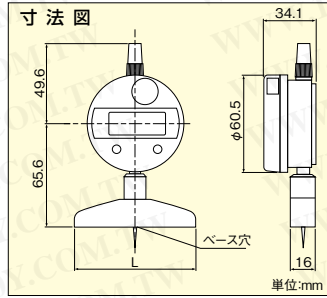
DMD-211S
φ2mmニードル
測定子タイプ
最小表示量0.01mm
測定範囲10mm



DMD-213S
φ3.2mm鋼球
測定子タイプ
最小表示量0.01mm
測定範囲10mm



DMD-250S
小形ベースタイプ
最小表示量0.01mm
測定範囲5mm



寸法表

型式	ベース穴径 φ	L
DMD-210S	2.5	75
DMD-211S	2.5	75
DMD-213S	5.2	75
DMD-250S	2.0	50
DMD-252S	8.0	50

単位:mm

DMD-252S

プリント基板測定用
凹凸両面の測定ができます
最小表示量0.01mm
測定範囲凹5mm凸4mm

仕様

型式	最小表示量 (mm)	測定範囲 (mm)	指示誤差* (μm)	測定子形状 (mm)	標準測定子部品コードNo.	測定力 (N)	質量 (g)	標準価格
DMD-210S	0.01	10	±20	針状	ZS-523	2.0以下	270	¥27,800
DMD-211S	0.01	10	±20	φ2平	ZS-530	2.0以下	270	¥27,800
DMD-213S	0.01	10	±20	φ3.2鋼球	ZS-034	2.0以下	270	¥27,800
DMD-250S	0.01	5	±20	針状	ZS-518	2.0以下	205	¥29,800
DMD-252S	0.01	凹5凸4	±20	針状	ZS-595	2.0以下	200	¥32,800

*量子化誤差を含みません。

■最小表示量：0.001mm



DMD-2100S
針状測定子タイプ

最小表示量0.001mm
測定範囲10mm



DMD-2110S
φ2mmニードル測定子タイプ

最小表示量0.001mm
測定範囲10mm



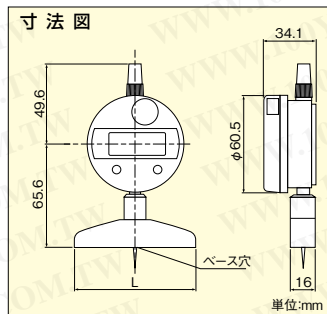
DMD-2130S
φ3.2mm鋼球測定子タイプ

最小表示量0.001mm
測定範囲10mm



DMD-2500S
小形ベースタイプ

最小表示量0.001mm
測定範囲5mm



寸法表

型式	ベース穴径 φ	L
DMD-2100S	2.5	75
DMD-2110S	2.5	75
DMD-2130S	5.2	75
DMD-2500S	2.0	50
DMD-2520S	8.0	50

単位:mm

仕様

型式	最小表示量 (mm)	測定範囲 (mm)	指示誤差* (μm)	測定子形状 (mm)	標準測定子部品コードNo.	測定力 (N)	質量 (g)	標準価格
DMD-2100S	0.001	10	±5	針状	ZS-523	2.0以下	300	¥40,000
DMD-2110S	0.001	10	±5	φ2平	ZS-530	2.0以下	300	¥40,000
DMD-2130S	0.001	10	±5	φ3.2鋼球	ZS-034	2.0以下	300	¥40,000
DMD-2500S	0.001	5	±5	針状	ZS-518	2.0以下	235	受注生産
DMD-2520S	0.001	凹5凸4	±5	針状	ZS-595	2.0以下	230	¥44,000

*量子化誤差を含みません。



標準型デジタルデプスゲージ

- デジタルデプスゲージは、ワークの深さや段差の測定に利用できます。
- オプションのデジタルミニプリンタSD-763Pに接続することで、測定データのプリントアウトや統計演算処理が行なえます(プリンタの仕様はP88を参照)。

■ 最小表示量：0.01mm

- プリセット機能により、継足の接続も可能です(DMD-210J、DMD-240J、DMD-211J、DMD-2100J、DMD-2400Jを除く)。
- データホールド機能付。
- 低測定力タイプもあります(P58参照)。
- 公差判定も可能です。



DMD-210J
針状測定子タイプ
最小表示量0.01mm
測定範囲12mm



DMD-211J
φ2mmニードル測定子タイプ
最小表示量0.01mm
測定範囲12mm



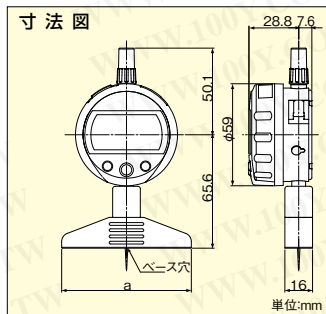
DMD-213J
φ3.2mm鋼球測定子タイプ
最小表示量0.01mm
測定範囲12mm



DMD-214J
標準ベースの継足付測定子タイプ
最小表示量0.01mm
測定範囲220mm
指示範囲12mm
・継足5本付



DMD-215J
大形ベースの継足付測定子タイプ
最小表示量0.01mm
測定範囲220mm
指示範囲12mm
・継足5本付



寸法表

型式	ベース形状 a×b	ベース穴径 φ
DMD-210J	75×16	2.5
DMD-211J	75×16	2.5
DMD-213J	75×16	5.2
DMD-214J	75×16	5.2
DMD-215J	100×16	5.2

単位:mm

□ 仕様 ※測定範囲：カッコ内の数値は、継足5本を取り付けた時の測定範囲です。

型式	最小表示量 (mm)	測定範囲 (mm)	指示誤差* (μm)	測定子形状 (mm)	標準測定子 部品コードNo.	測定力 (N)	質量 (g)	旧型式	標準価格
DMD-210J	0.01	12	±20	針状	ZS-523	1.0以下	310	DMD-204	¥30,150
DMD-211J	0.01	12	±20	φ2平	ZS-530	1.0以下	310	DMD-216	¥30,150
DMD-213J	0.01	12	±20	φ3.2鋼球	ZS-034	1.0以下	310	DMD-218	¥30,150
DMD-214J	0.01	12(220)	±20	φ3.2鋼球	ZS-034	2.3以下	335	—	¥33,000
DMD-215J	0.01	12(220)	±20	φ3.2鋼球	ZS-034	2.3以下	375	DMD-291	¥33,830

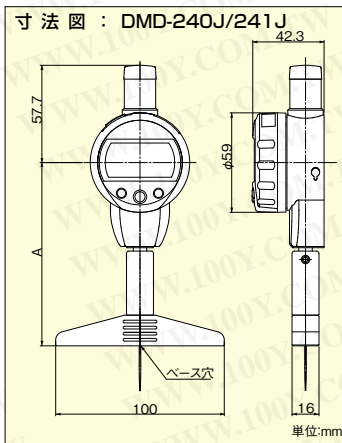
*量子化誤差を含みません。



DMD-240J
針状測定子タイプ
最小表示量0.01mm
測定範囲25.4mm



DMD-241J
鋼球測定子タイプ
最小表示量0.01mm
測定範囲25.4mm



寸法表

型式	A	ベース穴径φ
DMD-240J	108.7	2.5
DMD-241J	88.7	5.2

単位:mm

□ 仕様

型式	最小表示量 (mm)	測定範囲 (mm)	指示誤差* (μm)	測定子形状 (mm)	標準測定子 部品コードNo.	測定力 (N)	質量 (g)	標準価格
DMD-240J	0.01	25.4	±20	針状	ZS-113	1.6以下	390	¥68,000
DMD-241J	0.01	25.4	±20	φ3.2鋼球	ZS-600	1.6以下	370	¥68,000

*量子化誤差を含みません。



DMD-293J

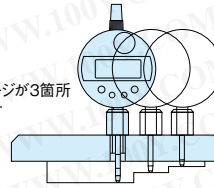
3箇所を取付穴にデジタルゲージを移動できます

最小表示量0.01mm
測定範囲220mm
指示範囲12mm

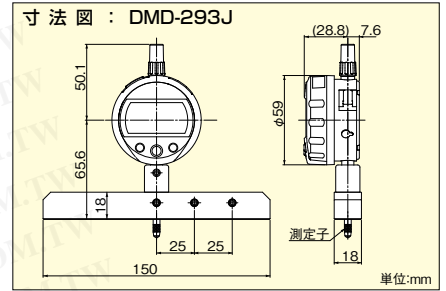
・継足5本付



デジタルゲージが3箇所移動できます



寸法図：DMD-293J



□ 仕様

※測定範囲：カッコ内の数値は、継足5本を取り付けた時の測定範囲です。

型式	最小表示量 (mm)	測定範囲 (mm)	指示誤差* (μm)	測定子形状 (mm)	標準測定子 部品コードNo.	測定力 (N)	質量 (g)	標準価格
DMD-293J	0.01	12(220)	±20	φ3.2鋼球	ZS-034	2.3以下	545	¥48,000

*量子化誤差を含みません。

■ 最小表示量：0.001mm



DMD-2100J

測定範囲12mmの針状測定子タイプ

最小表示量0.001mm
測定範囲12mm



DMD-2150J

大形ベースの継足付

最小表示量0.001mm
測定範囲220mm
指示範囲12mm

・継足5本付



DMD-2400J

測定範囲の広い針状測定子タイプ

最小表示量0.001mm
測定範囲25.4mm

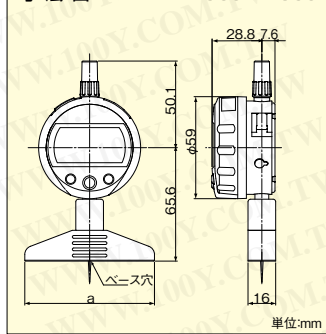


DMD-2410J

測定範囲の広い鋼球測定子タイプ

最小表示量0.001mm
測定範囲25.4mm

寸法図：DMD-2100J/2150J

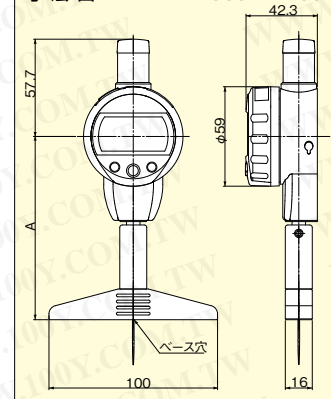


寸法表

型式	ベース形状 a×b	ベース穴径 φ
DMD-2100J	75×16	2.5
DMD-2150J	100×16	5.2

単位:mm

寸法図：DMD-2400J/2410J



寸法表

型式	A	ベース穴径
DMD-2400J	108.7	2.5
DMD-2410J	88.7	5.2

単位:mm

□ 仕様

※測定範囲：カッコ内の数値は、継足5本を取り付けた時の測定範囲です。

型式	最小表示量 (mm)	測定範囲 (mm)	指示誤差* (μm)	測定子形状 (mm)	標準測定子 部品コードNo.	測定力 (N)	質量 (g)	標準価格
DMD-2100J	0.001	12	±5	針状	ZS-523	1.0以下	310	¥51,000
DMD-2150J	0.001	12(220)	±5	φ3.2鋼球	ZS-034	2.3以下	375	¥52,800
DMD-2400J	0.001	25.4	±5	針状	ZS-113	1.6以下	390	受注生産
DMD-2410J	0.001	25.4	±5	φ3.2鋼球	ZS-600	1.6以下	370	受注生産

*量子化誤差を含みません。



勝特力材料 886-3-5753170
 勝特力電子(上海) 86-21-34970699
 勝特力電子(深圳) 86-755-83298787
[Http://www.100y.com.tw](http://www.100y.com.tw)

部品・特注品

デプスゲージ用測定子は針状、φ2.0mmニードル型、鋼球付の3種類あります。
 点での測定、平面での測定など用途に応じてご使用ください。

■測定子

ZS-523 標準装着品 DM-210 DM-210P DM-280 DMD-210 DMD-2100J DMD-2100S DMD-2100S	ZS-518 標準装着品 DM-250 DM-250P DM-264 DMD-250S DMD-2500S	ZS-543 標準装着品 DM-220 DM-230	ZS-541 標準装着品 DM-221
ZS-105 標準装着品 DM-273	ZS-034 標準装着品 DM-213 DM-214 DM-223 DM-223P DM-224 DM-224P DM-233 DM-234 DM-283 DM-293 DMD-213J DMD-214J DMD-215J DMD-293J DMD-2150 DMD-213S DMD-2130S	ZS-530 標準装着品 DM-211 DMD-211J	ZS-595 標準装着品 DMD-252J DMD-252S DMD-2520S
		ZS-600 標準装着品 DMD-241J DMD-2410J	ZS-113 標準装着品 DMD-240J DMD-2400J

■継定



ZS-663,664,665,666,670													
	<table border="1"> <tr><th>コーFNo.</th><th>L</th></tr> <tr><td>ZS-670</td><td>10</td></tr> <tr><td>ZS-663</td><td>20</td></tr> <tr><td>ZS-664</td><td>40</td></tr> <tr><td>ZS-665</td><td>60</td></tr> <tr><td>ZS-666</td><td>80</td></tr> </table>	コーFNo.	L	ZS-670	10	ZS-663	20	ZS-664	40	ZS-665	60	ZS-666	80
コーFNo.	L												
ZS-670	10												
ZS-663	20												
ZS-664	40												
ZS-665	60												
ZS-666	80												
標準装着品	DM-214 DM-224 DM-224P DM-233 DM-234 DM-293 DMD-214J DMD-215J DMD-293J												

■デプスゲージ特注品について

特殊寸法のベースや特殊形状の測定子の製作も致します。測定子に関してはP26、P27もご参照ください。

■プリンタ (オプション)

デジタルデプスゲージ用プリンタ
 デジタルミニプリンタSD-763P
 接続コード ZE-018
 詳細はP88をご参照ください。



低圧測定カデプスゲージ一覧表(受注生産品)

右表の型式は終圧を限度に、測定力を低くすることが可能です。
 他の型式にも対応できます。

型式	初圧(N)	終圧(N)	標準品の終圧(N)
DM-210	0.2	0.4	1.4
DM-250	0.2	0.3	1.4
DM-223	0.3	0.5	2.2
DMD-210J	0.2	0.3	1.0

(注) 逆姿勢での使用はできません。

デプスゲージ別測定子一覧表

デプスゲージには標準の測定子以外にも取付可能な測定子があります。下表及び上の部品図を参考に選定してください。

型式	ベース穴径	標準測定子	取付可能測定子	型式	ベース穴径	標準測定子	取付可能測定子	型式	ベース穴径	標準測定子	取付可能測定子									
DM-210	φ2.5	ZS-523	ZS-527 ZS-528 ZS-530	DM-213	φ5.2	ZS-034	ZS-527 ZS-528 ZS-530 ZS-523 ZS-594	DM-251	φ5.2	ZS-106	なし									
DM-210P																				
DMD-210S																				
DMD-210J																				
DMD-2100S				φ2.5				ZS-530	ZS-527 ZS-528 ZS-523	DM-214	φ2.0	ZS-518	なし	DM-252	φ8.0	ZS-595	なし			
DMD-2100J																				
DM-211																				
DMD-211J																				
DMD-211S																				
DMD-2110S																				
				DM-213				φ2.0	ZS-518	なし				DMD-252S	φ8.0	ZS-595	なし			
DM-214																				
DM-223																				
DM-224																				
DM-233				DM-223P	φ2.0	ZS-518	なし							DMD-2520S	φ8.0	ZS-595	なし			
DM-234																				
DM-283																				
DM-293																				
DMD-213S				DM-224P							φ2.0	ZS-518	なし	DM-273	φ5.2	ZS-105	なし			
DMD-213J																				
DMD-2130S																				
DMD-214J																				
DMD-215J				DM-233										φ2.0	ZS-518	なし	DM-280	φ3.0	ZS-523	ZS-527 ZS-528 ZS-530
DMD-2150J																				
DMD-293J																				
DM-250																				
DM-250P				DM-234				φ2.0	ZS-518	なし							DM-283	φ8.0	ZS-034	ZS-527 ZS-528 ZS-530 ZS-523
DMD-2500S																				
DM-250P																				
DMD-250S																				
DMD-2500S				DM-223P	φ2.0	ZS-518	なし										DM-264	φ2.0	ZS-518	なし
DM-250P																				
DMD-250S																				
DMD-2500S																				
				DM-224P							φ2.5	ZS-113	なし				DMD-240J	φ2.5	ZS-113	なし
DM-293																				
DMD-213S																				
DMD-213J																				
DMD-2130S				DMD-2400J										φ2.5	ZS-113	なし	DMD-241J	φ5.2	ZS-600	なし
DMD-214J																				
DMD-215J																				
DMD-2150J																				
DMD-293J				DMD-2410J				φ5.2	ZS-600	なし										
DM-250																				
DM-250P																				
DMD-250S																				
DMD-2500S																				