

品番 19976
デジタルノギス 200mm ホールド機能付

勝特力電材超市-龍山店 886-3-5773766
勝特力電材超市-光復店 886-3-5729570
勝特力電子(上海) 86-21-34970699
勝特力電子(深圳) 86-755-83298787
<http://www.100y.com.tw>

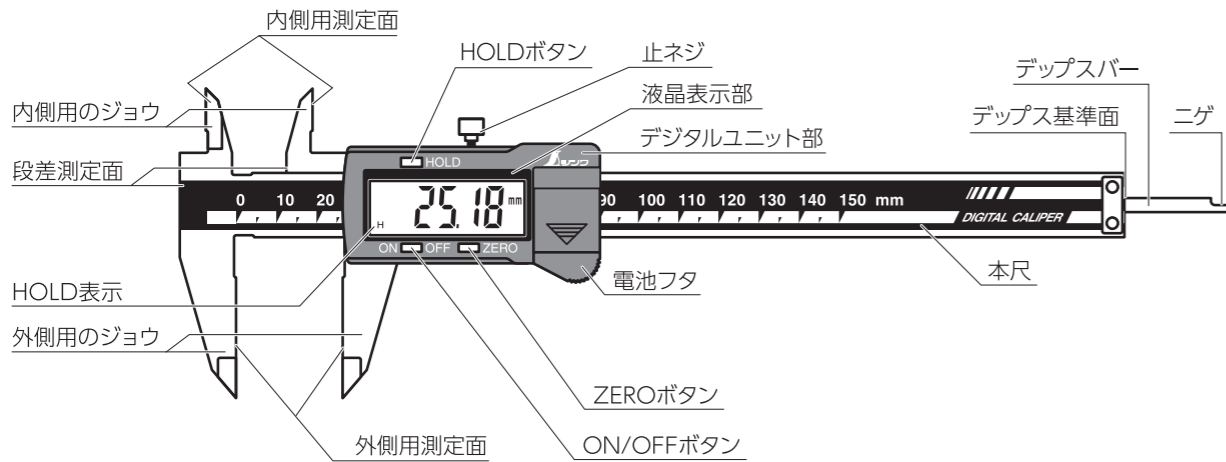
■用途

- 外側測定、内側測定、深さ測定、段差測定に。
- 比較測定、間接測定に。

■特長

- 最小読取値が0.01mmで精密な作業に最適です。
- 比較測定、間接測定ができるゼロセット機能付です。
- 測定値をホールド(保持)することができるホールド機能付です。
- 保管や持ち運びに便利な収納ケース付です。
- デジタルユニット部は防滴構造なので、水に濡れても乾燥させることで正常に動作します。

■各部の名称



■使用方法

●初めて使用する時に

本体に防錆油が塗られています。潤滑油を少し染み込ませた柔らかい布などで拭き取ってください。

●ご使用前に

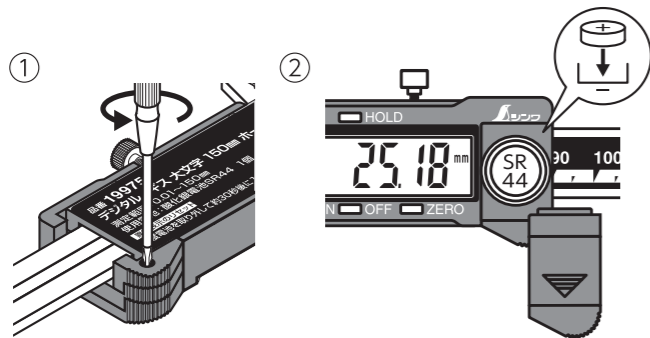
必ず本尺の汚れ、ほこりなどを拭き取ってからお使いください。使用後もきれいにしてから収納ケースに入れて保管してください。

●通常測定

- ①ON/OFFボタンを押し電源を入れます。
- ②ジョウをぴったり閉じた状態でZEROボタンを押し、測定を開始します。
- ③任意の位置からの測定はゼロ基点としたい位置にジョウを合わせ、ZEROボタンを押して測定を開始します。
- ④液晶表示が見えない場所などでの測定では、測定した時点でHOLDボタンを押すとHOLD表示がつき、表示が固定されるので便利です。もう一度HOLDボタンを押すと、固定を解除できます。
※ゼロセットは、HOLDを解除してから行ってください。

■電池の交換方法

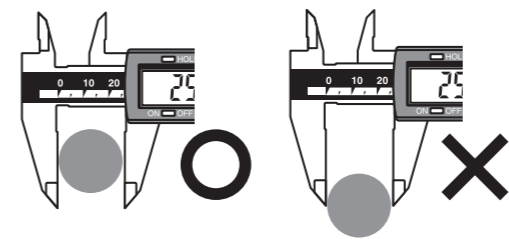
- ①右図を参照に、デジタルユニット部裏面のネジを外して電池フタを外します。
- ②+の向きに注意して電池を交換します。
- ③電池が収まっているのを確認し、外した手順と逆に電池フタを取り付けます。



■使用上の注意

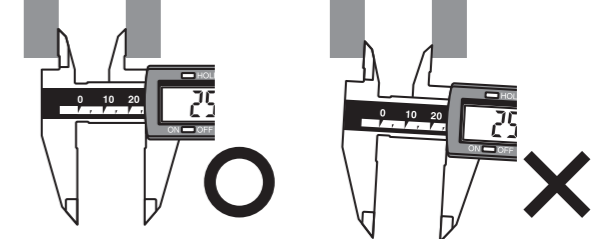
●外側測定

外側用測定面の中央部分で測定物を垂直に挟みます。先端部分で挟んだり、必要以上の力を加えたりすると正しい測定ができません。



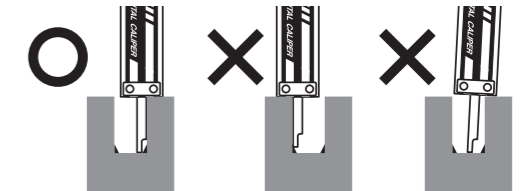
●内側測定

内側用のジョウを測定物の内側になるべく深く入れ、内面に密着させて測定します。先端部分のみを密着させたり、必要以上の力を加えたりすると正しい測定ができません。



●深さ測定

デップス基準面と測定物の基準面、デップスパーと測定物の内面をそれぞれ合わせ、デップスパーが底面に届くまでデジタルユニット部を動かします。デップスパーのニゲは測定物の角に向けて測定します。必要以上の力を加えると正しい測定ができません。



▲注意

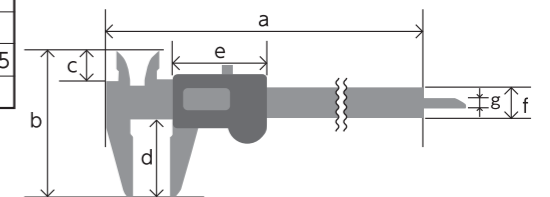
- 用途以外には使用しないでください。
- 先端が鋭利で危険です。取り扱いには十分注意してください。
- 測定器はそれぞれ精度が決まっています。使用状況に合わせて使用してください。なお本製品の精度は「仕様」をご覧ください。
- 落下などによる強い衝撃を与えないでください。不具合の原因となります。
- 本製品は完全防水ではありません。故障の原因となるので水に浸かるような場所で使用しないでください。水に濡れた場合は乾かしてから使用してください。
- 汚れた場合は柔らかい布で拭いてください。シンナーなどの揮発油やアルコール類で拭かないでください。
- 直射日光の当たる環境や使用温度範囲を超える環境での使用、保管温度・湿度範囲を越える環境での保管はしないでください。
- 本製品の取扱説明書に記載のない分解や改造はしないでください。
- 幼児の手の届かない所に保管してください。
- 長期間使用しない場合は必ず電池を抜いて保管してください。
- 電池は絶対に口に入れないでください。万一飲み込んだ場合は直ちに医師の診断を受けてください。
- 蛍光灯などの近くでは使用しないでください。発生する電界の影響で数字が暴れる恐れがあります。
- 表示が「0.00」の時に「-」（マイナス）が表示されることがありますが、使用には差し支えありません。
- ZEROボタンを長押しすると、表示が「0.00」に固定されます。固定された状態でZEROボタンを押すと解除されます。
- 弊社は、本製品に関連して生じたお客様および第三者の結果的損害、付随的損害、逸失利益などの間接損害について、それらの予見または予見可能性の有無にかかわらず一切の責任を負いません。ただし、弊社に故意または重大過失が存する場合またはお客様が消費者契約法上の消費者に該当する場合は、この限りではありません。本製品の使用に関し弊社が損害賠償責任を負う場合、本製品の代金相当額を限度額として賠償責任を負うものとします。

■トラブルシューティング

トラブル	対処法
表示が約1秒間隔で点滅する	電池の残量不足の可能性があります。電池(SR44)を交換してください。
●デジタルユニット部を動かしても表示が変わらない ●ボタン操作ができない ●異常な表示がでる	回路のエラーの可能性があります。電池を取り外し、約30秒後に入れ直してください。 本体の温度が使用範囲外の可能性があります。本体を0~40℃に馴染ませてください。
数字が表示されない	電池の接触不良か残量不足の可能性があります。電池(SR44)を入れ直すか交換してください。

■仕様

品番	19974	19975	19976	19977	品番	19974	19975	19976	19977
測定範囲	0.01~100mm	0.01~150mm	0.01~200mm	0.01~300mm	各部サイズ	a	167mm	a	235mm
最小読取値	0.01mm					b	60mm	b	77mm
器差	±0.03mm		±0.04mm			c	12mm	c	15mm
使用温度	0~40℃					d	30mm	d	40mm
保管温度	-10~60℃					e	50mm	e	62mm
保管湿度	80%以下					f	13mm	f	16mm
電源	酸化銀電池 SR44 1個 (付属の電池はモニター用の為、寿命が短い場合があります。)					g	3.6mm	g	3.6mm
材質	本体:ステンレス デジタルユニット部:ABS樹脂								
本体サイズ	167×60×15.5	235×77×15.5	294×90×15.5	400×102×15.5					
製品質量	92g	155g	179g	280g					



輸入発売元
シンワ測定株式会社
〒955-8577
新潟県三条市興野3-18-21
URL <https://www.shinwasokutei.co.jp>

お問い合わせ
シンワ お客様相談室
0120-666899
受付時間(土日祝日除く)
AM8:30~PM5:00
MADE IN CHINA