

Digimatic Height Gages

SERIES 192 — Multi-function Type with SPC Data Output



SPC



SPC cable (optional)



Two-directional touch signal probe (optional)

192-663

FEATURES

- Highly versatile multi-function type.
- A carbide-tipped long scriber is provided.
- Rigid construction ensures repeatable measurement.
- Coarse/Fine Feed switching.
- Two-directional touch signal probe is an optional accessory. It can quickly and accurately measure steps, inside width, and outside width.
- With SPC data output.

SPECIFICATIONS

Metric

Range	Order No.	Resolution	Accuracy	Mass	Remarks
0 - 300mm	192-663	0.01mm	±0.02mm	6.5kg	Standard accessories:
0 - 600mm	192-664	0.01mm	±0.04mm	9.5kg	Scriber (905200) and
0 - 1000mm	192-665	0.01mm	±0.06mm	19.8kg	scriber clamp (05GZA033)

Excluding quantizing error

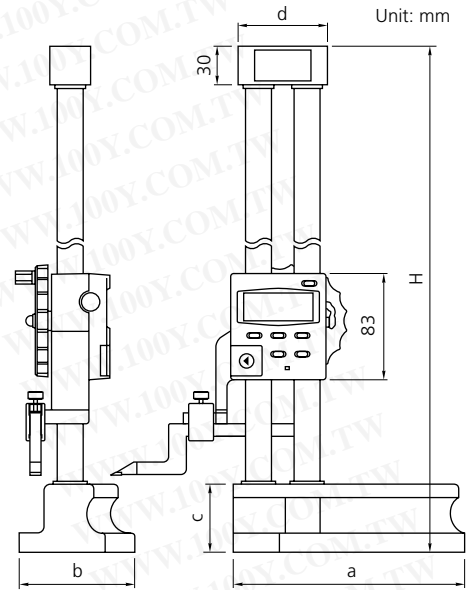
Inch/Metric

Range	Order No.	Resolution	Accuracy	Mass	Remarks
0 - 12" (0 - 300mm)	192-670	.0005"/0.01mm	±.001"	14.3 lbs.	Standard accessories:
0 - 18" (0 - 450mm)	192-671	.0005"/0.01mm	±.0015"	19.1 lbs.	Scriber (905201) and
0 - 24" (0 - 600mm)	192-672	.0005"/0.01mm	±.0015"	20.9 lbs.	scriber clamp (901385)
0 - 40" (0 - 1000mm)	192-673	.0005"/0.01mm	±.0015"	43.6 lbs.	

Excluding quantizing error

勝特力材料 886-3-5753170
 勝特力电子(上海) 86-21-34970699
 勝特力电子(深圳) 86-755-83298787
[Http://www.100y.com.tw](http://www.100y.com.tw)

Dimensions



Range	H	a	b	c	d
0 - 300mm	510	149	100	48	70
0 - 600mm	802	180	120	54	70

Note: Please contact Mitutoyo Corporation directly for the dimensions of Digimatic Height Gage with a measuring range of 1000mm.

Technical Data

- Display:** LCD
- Functions:** Zero-Set, presetting, preset value recalling, ABS/INC measurement mode switching, SPC data output, data hold, two-directional touch signal probe, counting direction switching, power on/off, inch/mm conversion (inch/mm type only)
- Battery:** CR2032 lithium battery (1 pc.) (**055AA217**)
- Battery life:** Approx. 2000 hours in continuous use
- Maximum response speed:** Approx. 500mm/s
- Alarm:** Low battery voltage, counting error
- Operating temperature:** 0°C to 40°C

OPTIONAL ACCESSORIES

Order No.	Description
192-007	Two-directional touch signal probe (mm type)
192-008	Two-directional touch signal probe (mm type)
905338	SPC cable (1m)
905409	SPC cable (2m)
905691	SPC cable (1m), L-shape type
905692	SPC cable (2m), L-shape type



Digimatic 高度尺

192 系列 — 带有 SPC 数据输出的多功能型

特点

- 通用多功能型。
- 提供一个带有硬质合金头的长划线器。
- 刚性结构确保实现重复测量。
- 粗 / 微调转换。
- 双向电子测头选件可快速、精确测量阶差，内侧和外侧宽度。
- 带有 SPC 数据输出。



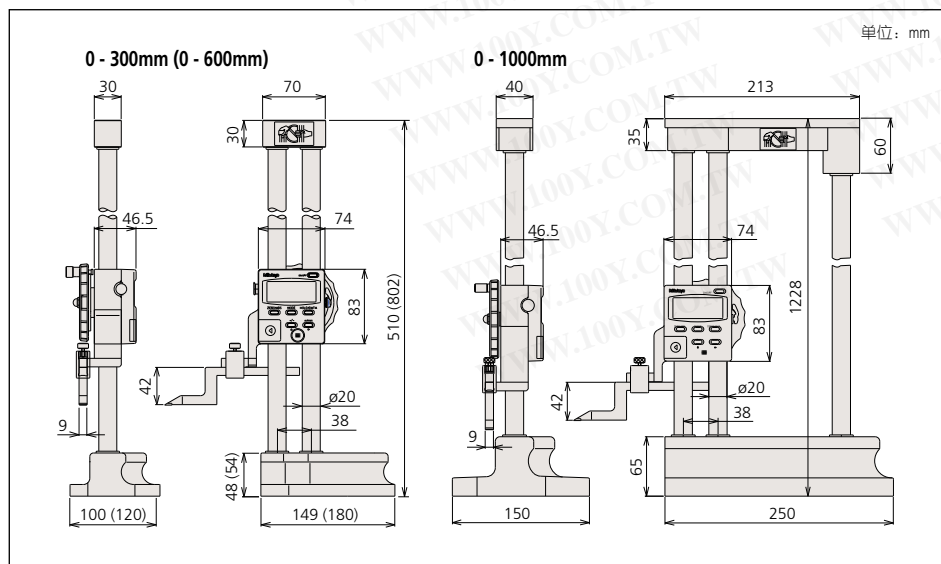
192-663

性能参数

公制型		
测量范围	货号	精度
0 - 300mm	192-663	±0.02mm
0 - 600mm	192-664	±0.04mm
0 - 1000mm	192-665	±0.06mm

英制 / 公制型		
测量范围	货号	精度
0 - 12"	192-670	±.001"
0 - 18"	192-671	±.0015"
0 - 24"	192-672	±.0015"
0 - 40"	192-673	±.0025"

尺寸



技术参数

精度: 参见性能参数 (数显型号不包括量化偏差)
 分辨率: 0.01mm 或 .0005"/0.01mm
 显示: 6 位液晶显示
 最大响应速度: 500mm/s
 电池: CR2032 锂电池 (1 个), 05SAA217
 电池寿命: 正常使用情况下约为 2000 小时

功能

调零、ABS/MC 测量模式转换、预置、测头针尖直径补偿、
 +/- 转换、自动电源开 / 关、数据保持、数据输出、英制 / 公制转换 (英制 / 公制型)
 警告: 低电压、计算错误

提供标准划线器

公制型: 硬质合金头划线器 (905200) 和划线器夹钳 (05GZA033)
 英制 / 公制型: 硬质合金头划线器 (905201) 和划线器夹钳 (901385)

选件

- 905338: SPC 电缆 (1m)
- 905409: SPC 电缆 (2m)
- 905691: SPC 电缆 (L 形, 1m)
- 905692: SPC 电缆 (L 形, 2m)
- 192-007: 双向电子测头 (公制型)
- 192-008: 双向电子测头 (英制型)
- 953638: 杠杆千分头固定杆 (长度: 50mm)
- 900209: 杠杆千分头固定杆 (长度: 100mm)
- 953639: 杠杆千分头固定杆 (长度: 2")
- 900306: 杠杆千分头固定杆 (长度: 4")
- 900321: 和固定杆一起使用的旋转夹钳 (公制型)
- 900322: 和固定杆一起使用的旋转夹钳 (英制型)



Digimatic 高度尺

192 系列 — 标准型

特点

- 标准型，易于操作。
- 带有硬质合金头的划线器。
- 双立柱结构确保实现高精度测量。
- 粗 / 微调转换。

技术参数

精度： 参见性能参数 (数显型号不包括量化偏差)
 分辨率： 0.01mm 或 .0005"/0.01mm
 显示： 6 位液晶显示
 最大响应速度：500mm/s
 电池： CR2032 锂电池 (1个), 055AA217
 电池寿命： 正常使用情况下约为 2000 小时

功能

调零、ABS/INC 测量模式转换、预置、测头针尖直径补偿、
 +/- 转换、自动电源开 / 关、数据保持、数据输出、英
 制 / 公制转换 (英制 / 公制型)
 警告： 低电压、计算错误

提供标准划线器

公制型： 硬质合金头划线器 (07GZA000) 和划线器夹
 钳 (05GZA033)
 英制 / 公制型： 硬质合金头划线器 (900258) 和划线器夹
 钳 (901385)

选件

905338: SPC 电缆 (1m)
 905409: SPC 电缆 (2m)
 905691: SPC 电缆 (L 形, 1m)
 905692: SPC 电缆 (L 形, 2m)
 953638: 杠杆千分头固定杆 (长度: 50mm)
 900209: 杠杆千分头固定杆 (长度: 100mm)
 953639: 杠杆千分头固定杆 (长度: 2")
 900306: 杠杆千分头固定杆 (长度: 4")
 900321: 和固定杆一起使用的旋转夹钳 (公制型)
 900322: 和固定杆一起使用的旋转夹钳 (英制型)



192-613

电源开 / 关 滑块调节轮止档



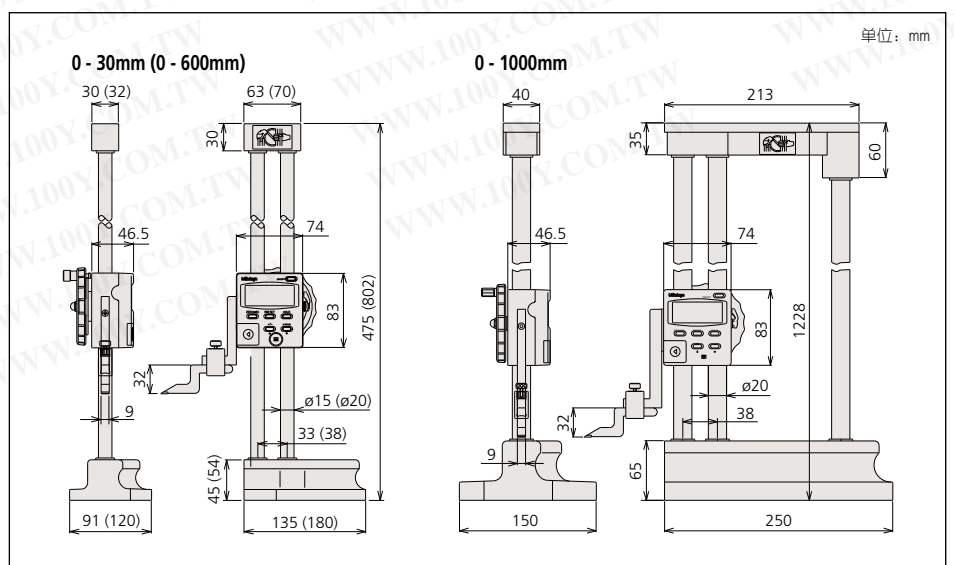
Zero/ABS Zero/ABS +/- 转换
 数据保持 / 数据输出

性能参数

公制型		
测量范围	货号	精度
0 - 300mm	192-613	±0.02mm
0 - 600mm	192-614	±0.05mm
0 - 1000mm	192-615	±0.07mm

英制 / 公制型		
测量范围	货号	精度
0 - 12"	192-630	±.001"
0 - 18"	192-631	±.002"
0 - 24"	192-632	±.002"
0 - 40"	192-633	±.003"

尺寸



勝特力材料 886-3-5753170
 勝特力电子(上海) 86-21-34970699
 勝特力电子(深圳) 86-755-83298787
[Http://www.100y.com.tw](http://www.100y.com.tw)