

# 電子數顯千分尺

## 使用說明書

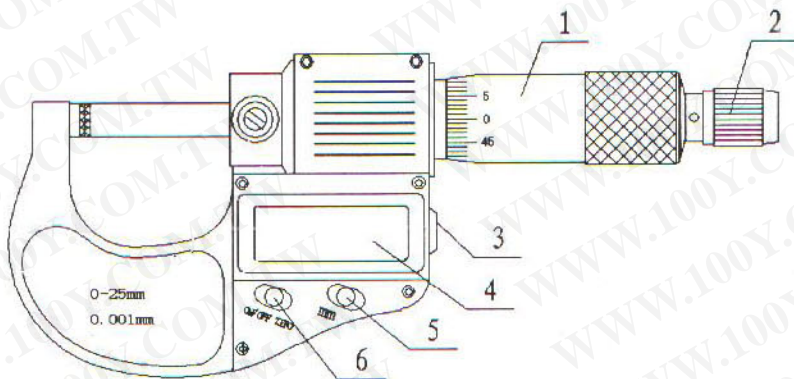
### ● 主要技术指标

- 測量范围： 量程小于或等于30mm，測量范围上限至500mm
- 分辨力(mm)： 0.001
- 工作电源： 1.5V扣式電池1粒
- 工作環境溫度： 0~+40℃
- 儲存溫度： -20~+70℃
- 環境濕度： ≤ 80%



### ● 注意事項

- 1) . 使用前需校對起始值是否正確，如不正確則會影響測量結果。
- 2) . 微分筒不得旋出固定套管，以防內部部件卡住。
- 3) . 在千分尺的任何部位不能施加電壓，也不要用電筆刻字，以免損壞電子元件。
- 4) . 為延長電池使用壽命，用後請注意關機。



- 1、微分筒    2、棘輪微調裝置    3、數據輸出口    4、顯示屏  
5、測量制式轉換鍵    6、ON/OFF ZERO按鍵

## ● 功能键使用方法

\*. 测量制式转换键、ON/OFF ZERO键的使用:

测量制式转换键: 点按此键, 实现单位公、英制 (mm/in) 转换;

ON/OFF ZERO键: 开关键和置初始值键。

- 1) 按住此键2秒以上关机;
- 2) 关机状态点按此键开机;
- 3) 开机状态点按置初始值键, 此值对应校对量杆的值, 应为0或25或50或75或100mm……;

## ● 故障及排除方法

故障现象	原因	排除方法
数字闪烁暗	电池电压低	更换新电池
不显示	1、电压低于1.3V 2、电池接触不良	1、更换新电池 2、使其接触良好