

カノンダイヤル形トルクレンチ

N-TOK形

コンパクトで手にフィットする
楕円形グリップ付。検査・一般
作業がより一層はかどります。

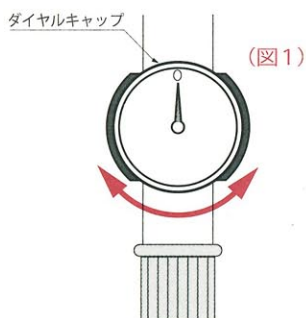
特 長

- ★測定・精度が優れた、見やすいダイヤル式インジケータ付です。
- ★ダイヤルの側面に、堅牢なガードを取付けております。
- ★本体がスリム、コンパクト、軽量ですから、作業効率がさらに良くなりました。
- ★N6～N200TOKは、扁平形グリップを採用し、従来の丸形グリップより安定感があり、作業による疲労が少なくなりました。
- ★読み取りやすい置針付と、標準型の2タイプ揃っています。
- ★精度は±3%まで保証します。



使用方法

- ①ダイヤルキャップを回して、目盛を0に合わせます。(図1)
 - ②ソケットを角ドライブにセットします。
 - ③締め付けます。
- ※置針付の場合は、使用前に置針を主針に合わせてください。(図2)



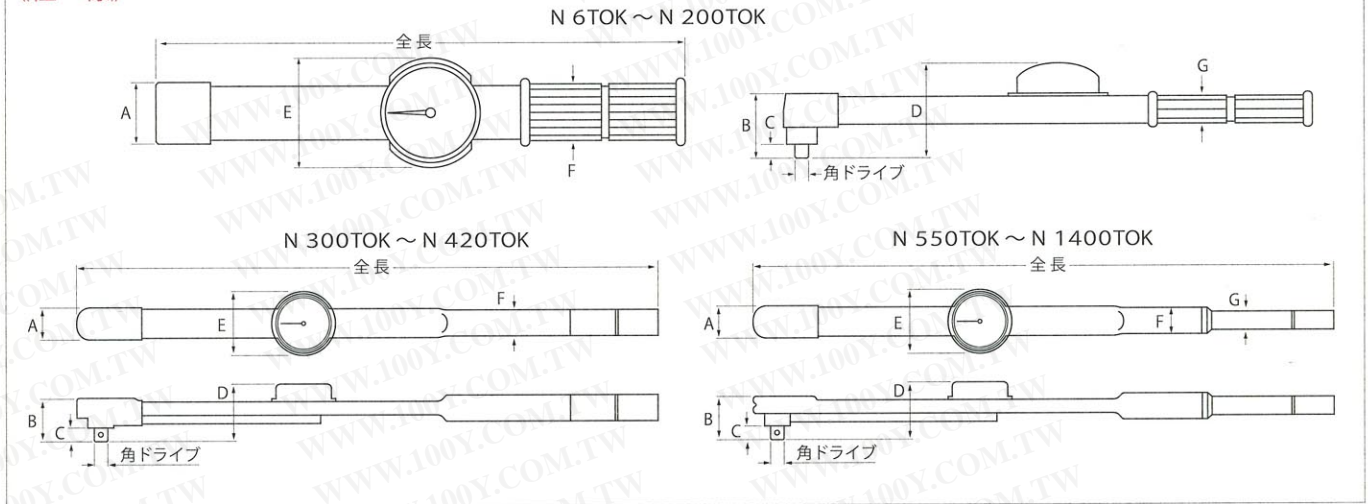
勝特力材料 886-3-5753170
勝特力電子(上海) 86-21-54151736
勝特力電子(深圳) 86-755-83298787
[Http://www.100y.com.tw](http://www.100y.com.tw)



N 6～N 200TOK

N 300～N 420TOK

《仕様》



型 式	トルク測定 範囲(左右) N・m	最小目盛	角ドライブ mm	全長 mm	主要寸法 (mm)							質量 kg	価 格 ¥	
					ヘッド部			本 体 部						
					A	B	C	D	E	F	G			
N 6TOK	0.6~6	0.1	6.35 (1/4")	260	35	38.5	7.5	58	37	21.5		0.50	21,000	
N 12TOK	1~12	0.2												
N 30TOK	5~30	0.5	9.53 (3/8")	323	35	43	11	60	41	22.5	0.61	22,300	23,400	
N 70TOK	10~70	1												
N 140TOK	20~140	2	12.7 (1/2")	463	39	49	14	65	91.5	φ 30	φ 30	0.87	24,700	25,600
N 200TOK	20~200	2												
N 300TOK	30~300	5	19.05 (3/4")	683	42	58	20	79	φ 34	φ 34	2.5	42,800	49,030	
N 420TOK	40~420	10												
N 550TOK	50~550	10	25.4 (1")	1,110	50	60	27	80	φ 38	φ 30	3.8	61,000	62,000	
N 700TOK	70~700	10												
N 850TOK	100~850	10	25.4 (1")	1,384	58	72	27	93	φ 43	φ 32	6.2	7.1	7.3	94,000
N 1000TOK	100~1,000	20												
N 1400TOK	200~1,400	20		1,696	66	74		94	φ 51	φ 40	9.0	110,000		

※ N 700TOK、N 850TOK は近日発売予定です。

(置針付は、上記の価格に¥3,200をプラスしてください。)

勝特力材料 886-3-5753170
胜特力电子(上海) 86-21-54151736
胜特力电子(深圳) 86-755-83298787
[Http://www.100y.com.tw](http://www.100y.com.tw)

ご注文の仕方 置針付の場合は、型式の末尾に -G と明示してください。
 (例) カノン N 200TOK-G

トルクレンチ