

十字盤頭塑膠螺絲的別稱又可分為：十字盤頭塑膠螺絲，十字盤頭尼龍螺絲。

十字盤頭塑膠螺絲是屬於塑膠螺絲系列，主要應用在電子、電腦 PC 板上，代替緊固件螺絲用。

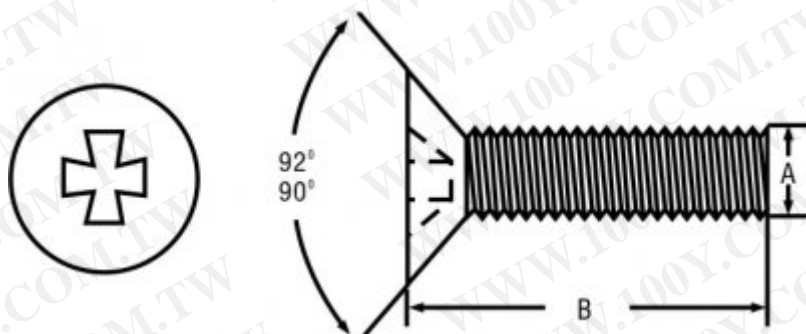
材質：UL 合格之 NYLON66/PC 料（本色），防火等級 94V-2；

用途：PC 板、機板及其他器具固定用；

特點：絕緣性良好，不生銹、不腐蝕，重量輕,符合 ROHS。



十字盤頭螺絲效果圖



十字盤頭螺絲工程圖 1

型號 Item No.		A	B	螺距 Pitch	包裝 Packing
NYLON	PC				
PF3-6N F	PF3-6F	3.0	6	0.5	1000PCS
PF3-8N F	PF3-8F		8		
PF3-10N F	PF3-10F		10		
PF3-12N F	PF3-12F		12		
PF3-15N F	PF3-15F		15		
PF4-6N F	PF4-6F	4.0	6	0.7	
PF4-8N F	PF4-8F		8		
PF4-10N F	PF4-10F		10		
PF4-12N F	PF4-12F		12		
PF4-15N F	PF4-15F		15		
PF4-20N F	PF4-20F	5.0	20	0.8	
PF5-8N F	PF5-8F		8		
PF5-10N F	PF5-10F		10		
PF5-12N F	PF5-12F		12		
PF5-15N F	PF5-15F		15		
PF5-20N F	PF5-20F	6.0	20	1.0	
PF5-25N F	PF5-25F		25		
PF5-30N F	PF5-30F		30		
PF6-10N F	PF6-10F		10		
PF6-12N F	PF6-12F		12		
PF6-14N F	PF6-14F	14			
PF6-16N F	PF6-16F	16			
PF6-20N F	PF6-20F	20			
PF6-25N F	PF6-25F	25			
PF6-30N F	PF6-30F	30			

勝特力材料 886-3-5753170  
 勝特力电子(上海) 86-21-34970699  
 勝特力电子(深圳) 86-755-83298787  
[Http://www.100y.com.tw](http://www.100y.com.tw)