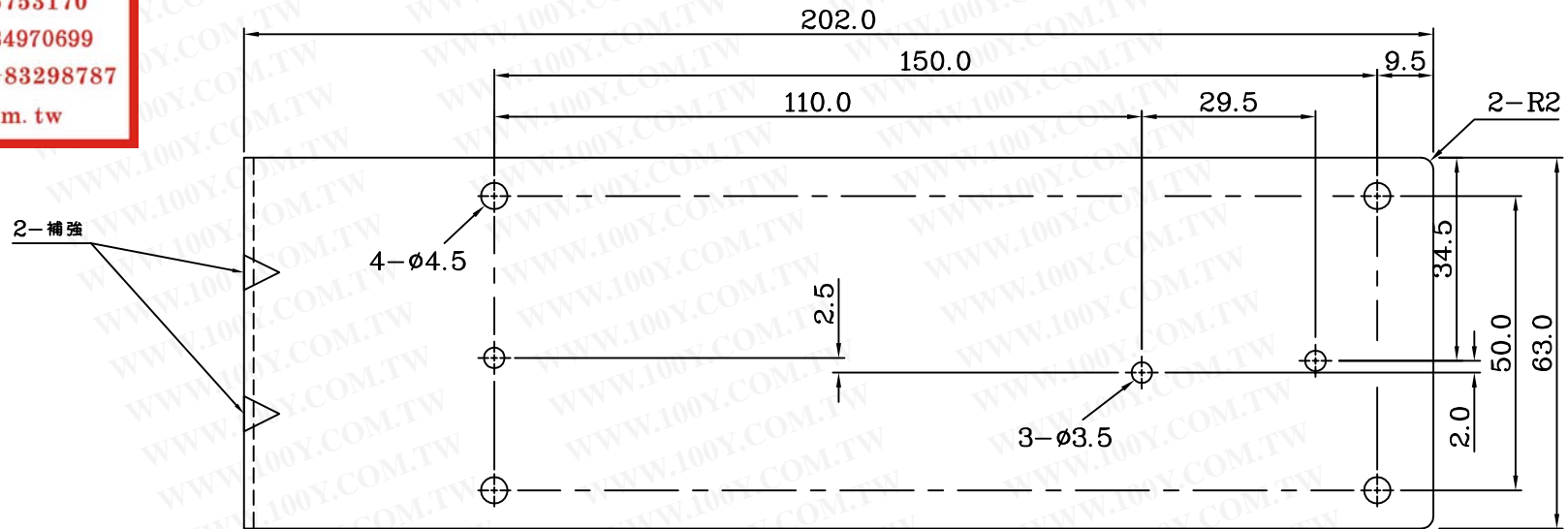


勝特力材料 886-3-5753170
 勝特力电子(上海) 86-21-34970699
 勝特力电子(深圳) 86-755-83298787
[Http://www.100y.com.tw](http://www.100y.com.tw)



備註:

材質:		單位:		SUBJECT		REVISION DESCRIPTION			
鐵		mm		DRL-03 -R2		修1.配合實物不影響功能下尺寸修改			
厚度: 1.6mm		比例: 1/1 (B4)				修2.			
加工: 鍍五彩		公差: ±0.3mm				修3.			
廠商編號:				DATE:	DRAWING NO.	APPROVAL:	CHECKED:	DESIGNED:	DRAWN:
				2003-01-17	DRL-02				