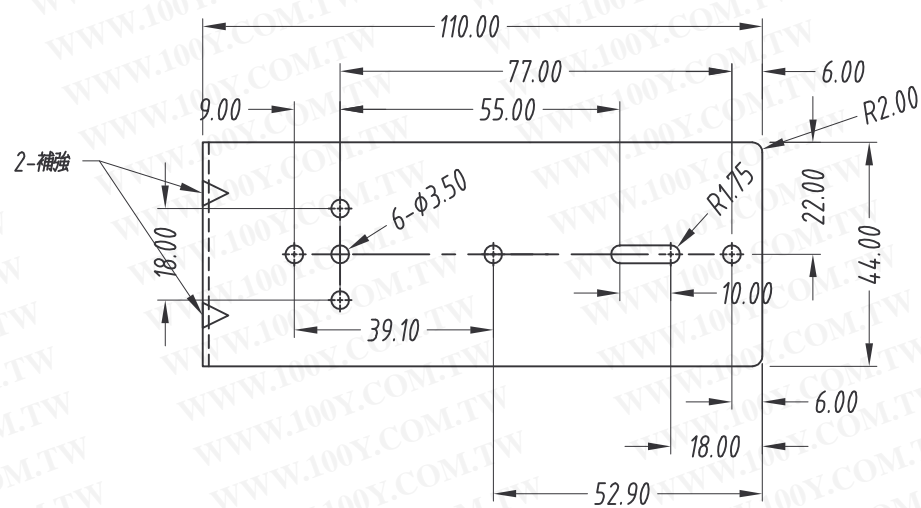
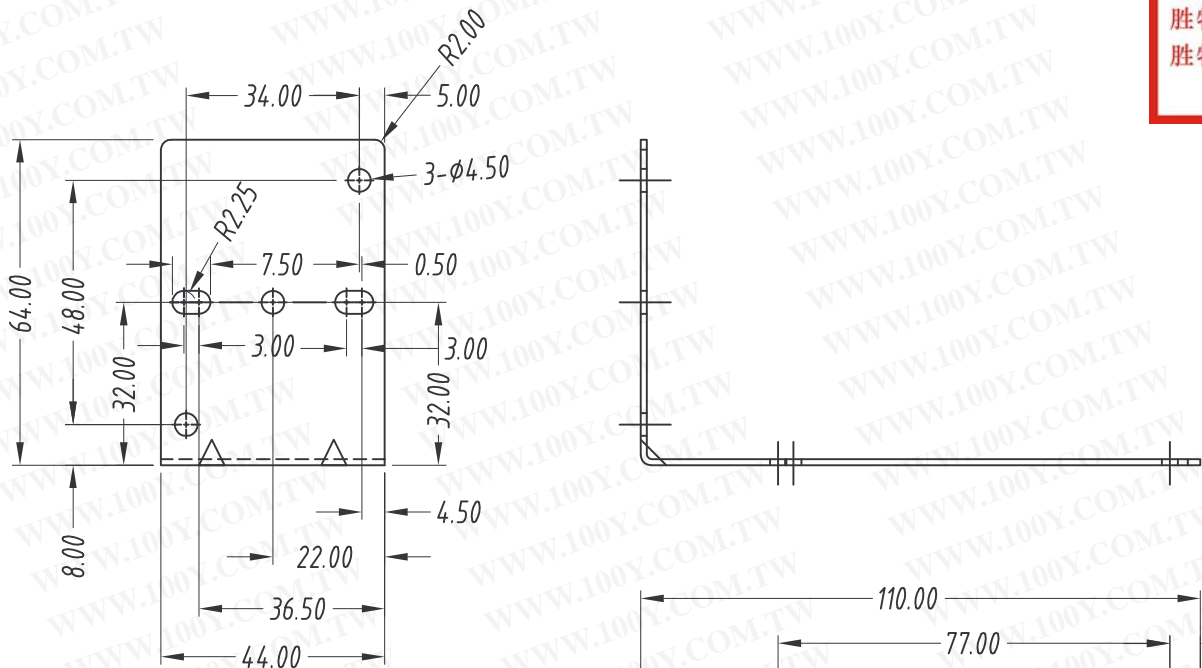


A | B | C | D | E | F | G | H

勝特力材料 886-3-5753170
 勝特力电子(上海) 86-21-34970699
 勝特力电子(深圳) 86-755-83298787
[Http://www.100y.com.tw](http://www.100y.com.tw)



1
2
3
4
5
6



MATERIAL: SPCC 材質: 鍍鋅板	DWG NAME: Mounting Accessories 圖號: 機構配件圖	ORDER NO.: DRL-01 品號
FINISH: Yellow Zinc Plate 處理: 鍍五彩	THICKNESS: 1.6mm 厚度	DATE: 2007-09-05 日期
UNIT: mm 單位	TOL.: Angle: ±1° -6: ±0.1mm 30 to 120: ±0.3mm 公差 6 to 30: ±0.2mm 120 to 315: ±0.5mm	REV. R6 版本

Mouser Electronics

Authorized Distributor

Click to View Pricing, Inventory, Delivery & Lifecycle Information:

[MEAN WELL:](#)

[DRL-01](#)