

勝特力材料 886-3-5753170  
勝特力电子(上海) 86-21-34970699  
勝特力电子(深圳) 86-755-83298787  
[Http://www.100y.com.tw](http://www.100y.com.tw)

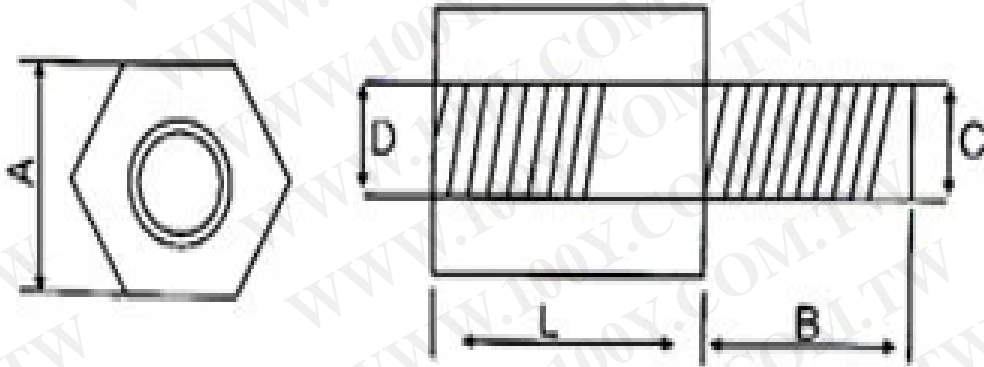


## 產品詳情

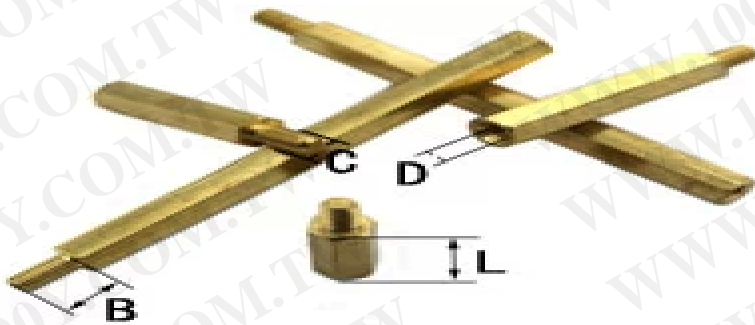
材質：銅

顏色：銅本色

材質：六角形不易滑動



實物參考圖：



## 產品特點:

- 1、表面光潔
- 2、螺紋清晰
- 3、無毛刺
- 4、優質黃銅
- 5、保證加工精度



## 表面光潔無毛刺

採用先進設備全自動流程化生產工藝，保證銅柱的加工精度。所以銅柱外觀精緻做工完美，購高品質銅柱的首選。

## 螺紋清晰完整

採用鍍鈦絲攻保證內螺紋達到6H標準，銅柱的內螺紋清晰完整。



## 採用優質黃銅

採用優質黃銅加工，所有原材料嚴格把關，絕不使用回收銅原加工 材料均符合ROHS標準



## 產品應用:

廣泛應用於電腦插件各類線路板組裝以及電子領域，起隔離支撐作用及緊固作用

勝特力材料 886-3-5753170  
勝特力電子(上海) 86-21-34970699  
勝特力電子(深圳) 86-755-83298787  
[Http://www.100y.com.tw](http://www.100y.com.tw)