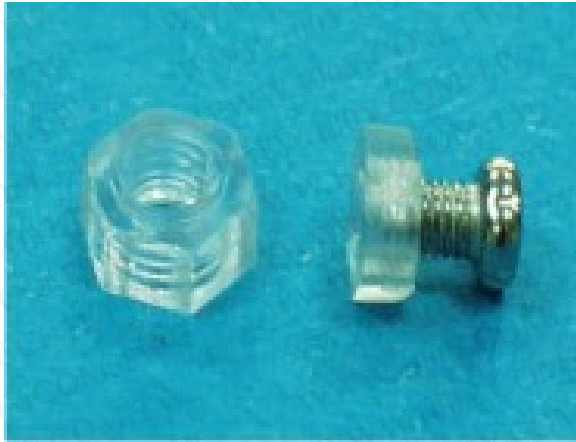
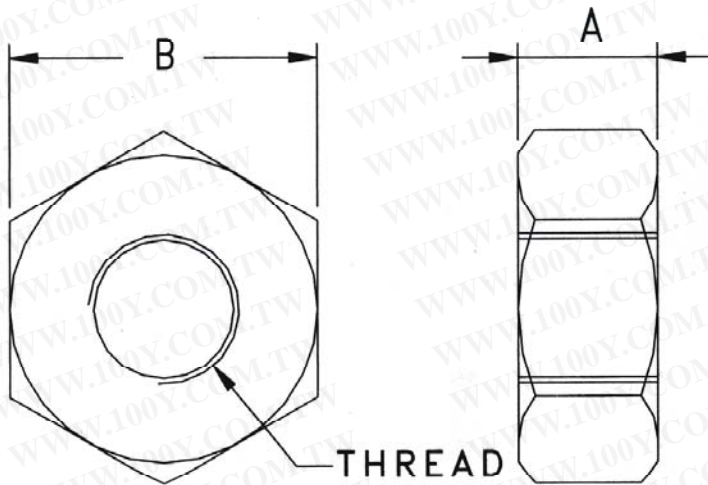


塑膠螺帽



- Material : P.C(UL)/NYLON 66(UL)
- Flame Class : 94V-2
- Color : Natural
- Unit : mm
- 用途: 配合一般螺絲或塑膠螺絲使用



勝特力材料 886-3-5753170
 勝特力电子(上海) 86-21-34970699
 勝特力电子(深圳) 86-755-83298787
[Http://www.100y.com.tw](http://www.100y.com.tw)

PART NO	A	B	THREAD	PACKAGE
M-2	1.4	3.95	M2.0X0.4P	2000
M-2.6	2	5	M2.6X0.45P	2000
M-3	2.7	5.5	M3X0.5P	2000
M-3.5	2.8	5.9	M3.5X0.6P	2000
M-4	3.3	6.9	M4X0.7P	1000
M-5	4.4	8	M5X0.8P	1000
M-6	5	10	M6X1.0P	1000
S6-32	3.2	7.9	6-32 UNC	1000
S4-40	2.5	6.4	4-40 UNC	1000