

# 平頂埋頭⊕字機械牙螺絲

勝特力材料 886-3-5753170  
 勝特力电子(上海) 86-21-34970699  
 勝特力电子(深圳) 86-755-83298787  
[Http://www.100y.com.tw](http://www.100y.com.tw)

## 产品属性

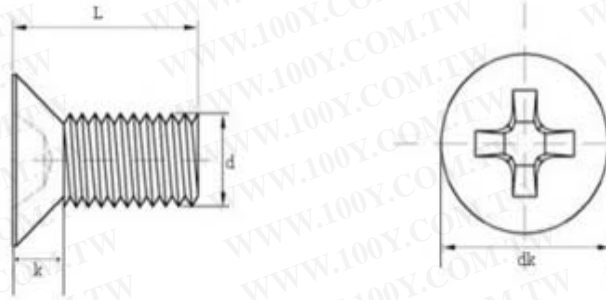
Product attributes



品名	十字沉头机丝
标准	国标/美制/英制
材质	不锈钢/碳钢
表面处理	本色/镍
产品规格	M2-M10

## 尺寸说明

Size specification



以下为单批测量数据，可能稍有误差，以实际为准，介意者请慎拍！

	单位:mm											
螺纹直径d	M1.2	M1.4	M1.6	M1.7	M2	M2.5	M3	M3.5	M4	M5	M6	M8
牙距p	0.25	0.3	0.35	0.35	0.4	0.45	0.5	0.6	0.7	0.8	1	1.25
头部直径dk	2.06	2.52	2.86	3.2	3.56	4.22	5.23	5.45	7.21	8.84	10.5	14.04
头部厚度k	0.6	0.72	1	1.02	1.2	1.5	1.65	2.35	2.7	2.7	3.3	4.65

产品实拍

Size specification

标准十字槽

安装过程中不易出现滑头现象  
可以使工具快速安装节约时间



螺纹完整

表面光洁，螺丝口深邃  
受力均匀不容易脱牙



平整无毛刺

表面平整光滑无毛刺，做工优质  
坚固耐用



勝特力材料 886-3-5753170  
勝特力电子(上海) 86-21-34970699  
勝特力电子(深圳) 86-755-83298787  
[Http://www.100y.com.tw](http://www.100y.com.tw)