

### 304 不銹鋼內六角平端緊定螺絲無頭機米頂絲止付螺絲 M2M3M4M5M6M8

【名称】：平端紧定螺丝

【材质】：304不锈钢

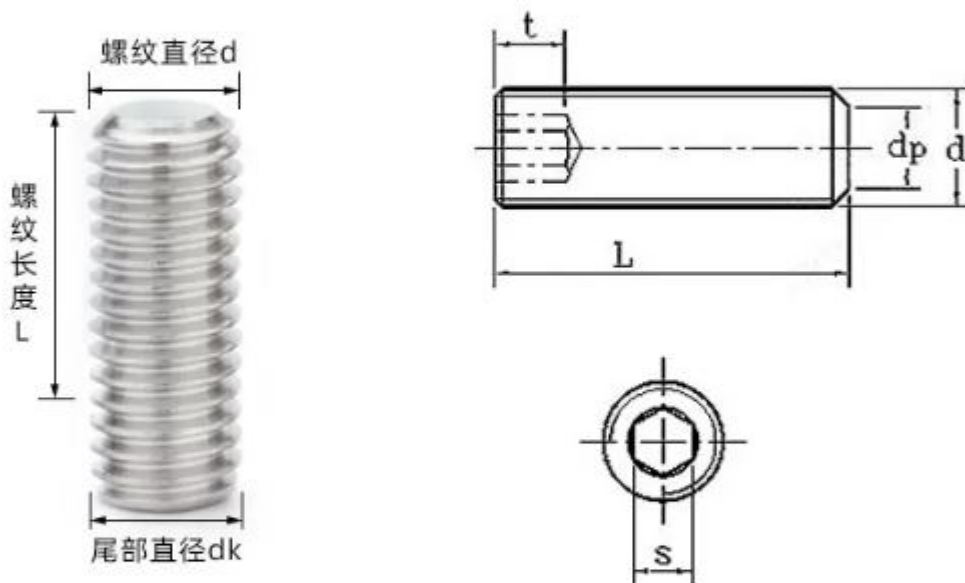
【工艺】：标准内六角槽

【外观】：本色

【包装】：塑料袋/纸盒



测量示意图



尺寸说明：例如：M3\*16（螺纹直径\*螺纹长度）=(d\*L) 单位:mm

规格	d		p	s 公称	t	
	max	min			max	min
M2	1.89	1.98	0.4	0.9	0.889	0.8
M2.5	2.38	2.48	0.45	1.3	1.27	1.2
M3	2.87	2.98	0.5	1.5	1.52	1.2
M4	3.83	3.98	0.7	2.0	2.02	1.5
M5	4.83	4.98	0.8	2.5	2.52	2.0
M6	5.82	5.97	1	3.0	3.02	2.0
M8	7.79	7.96	1.25	4.0	4.02	3
M10	9.77	9.96	1.5	5.0	5.02	4
M12	11.76	11.95	1.75	6.0	6.02	4.8

单位: mm