



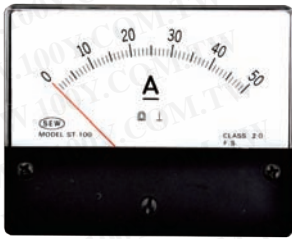
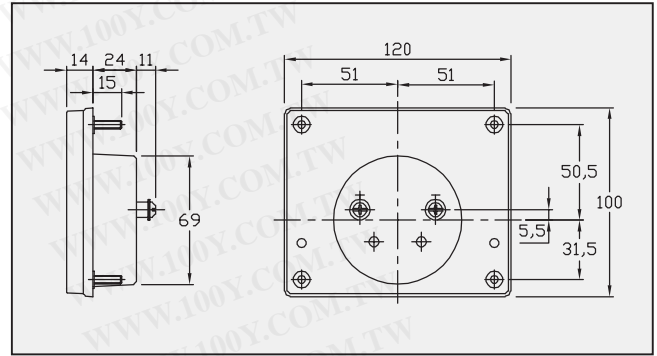
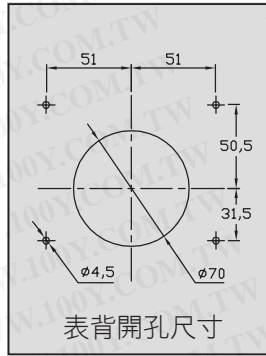
勝特力材料 886-3-5753170
 勝特力电子(上海) 86-21-34970699
 勝特力电子(深圳) 86-755-83298787
[Http://www.100y.com.tw](http://www.100y.com.tw)



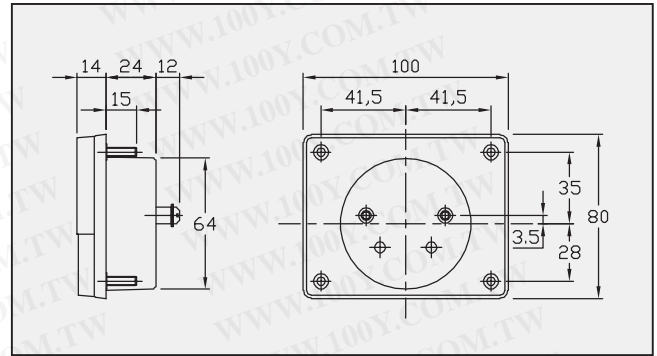
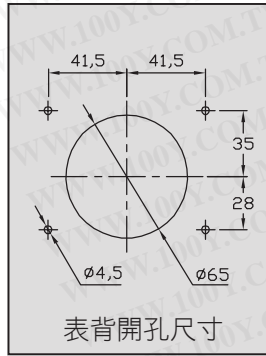
S 系列儀表



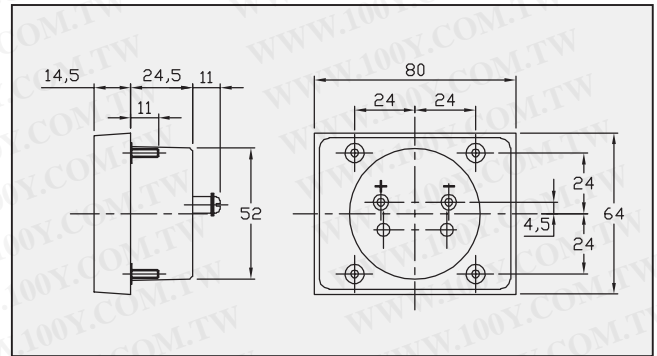
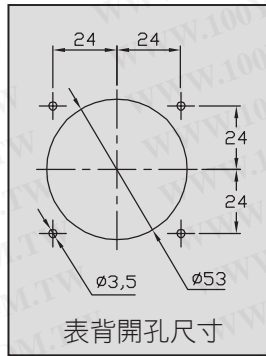
ST-110



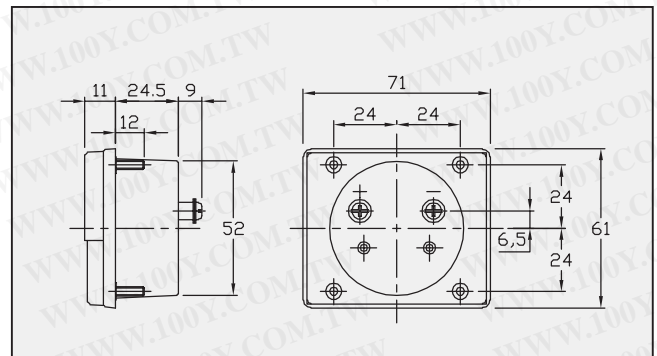
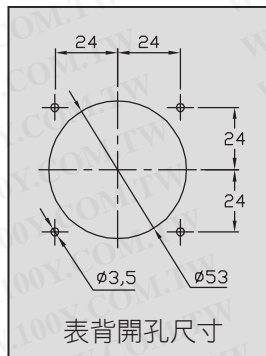
ST-100



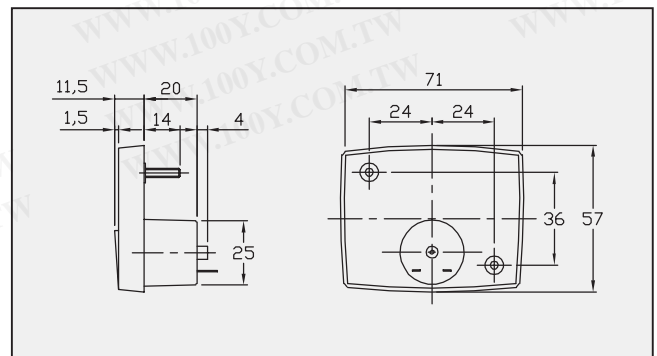
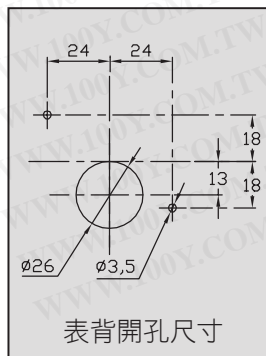
ST-680



ST-670



ST-670R

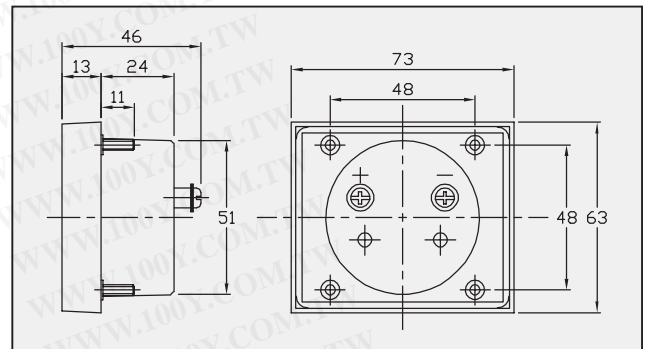
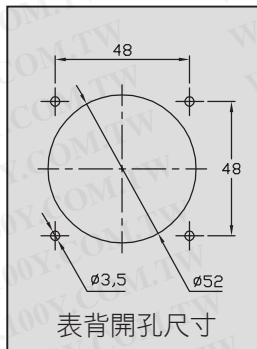




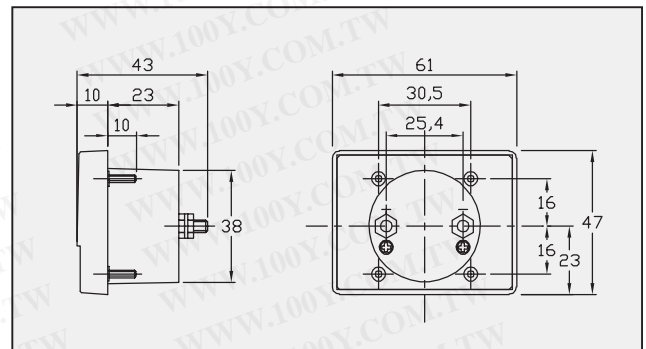
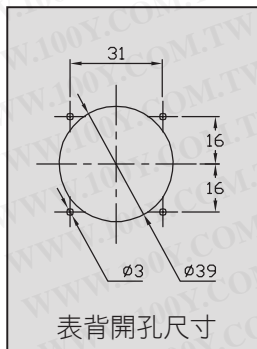
S 系列儀表



ST-670B



ST-645



規格:

動圈軸心式

鐵片型

動圈整流型

DC μ A	DC mA	DC A	DC mV	DC V
50	1 150	1	50	3 100
100	5 200	5	60	5 150
150	10 250	10	100	10 200
200	15 300	20	500	20 300
250	20 500	30		30 500
300	30 800			50 600
500	100			
800				

AC mA	AC A	AC V	AC V
50	1	150	30
100	5	250	50
150	10	300	100
200	15	500	150
250	20		200
300	30		300
500	50		500
800			

直流電流表(DC A) 最大規格 50A : ST-110, ST-100, ST-670, ST-670B

直流電流表(DC A) 最大規格 30A : ST-680

直流電流表(DC A) 最大規格 10A : ST-670R, ST-645

交流電流表(AC A) 最大規格 50A : ST-110, ST-100

交流電流表(AC A) 最大規格 30A : ST-670, ST-670B

頻率表

- 規格 : 45~55Hz, 55~65Hz, 45~65Hz
- 額定電壓 : 110V, 220V
- 準確度 : 2.0 級
- 適用型號 : ST-110, ST-100, ST-680, ST-670, ST-670B
- 材質 :
壓克力蓋, 電木的底 (僅 ST-680 為玻璃視窗, ABS外框, 電木的底)
- 四支螺絲固定座 (兩支螺絲固定座僅 ST-670R)
- 準確度 :
動圈軸心式 : 2.0 級 / 鐵片型 : 2.5 級 / 動圈式整流型 : 2.0 級
- 顏色 :
刻度板白底黑字. (ST-645 刻度板可選擇黑色或黃色)
- 指針形狀 :
管狀或刀形, 黑色或橙紅色