

勝特力電材超市-龍山店 886-3-5773766
勝特力電材超市-光復店 886-3-5729570
勝特力电子(上海) 86-21-34970699
勝特力电子(深圳) 86-755-83298787
<http://www.100y.com.tw>

产品参数



开合式互感器和闭合式互感器的区别与用途



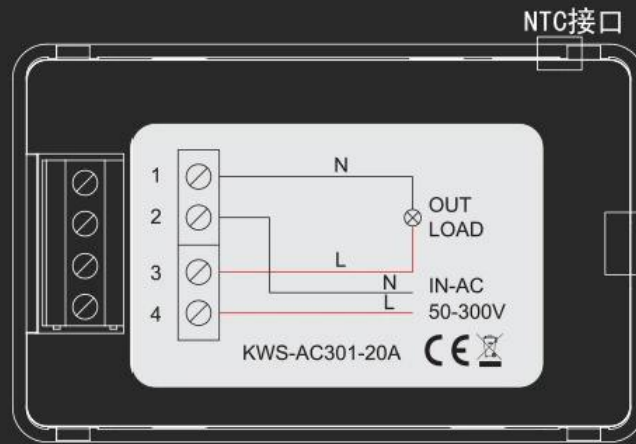
开合式互感器精度高带有卡扣方便拆装



闭合式精度低需要从互感器圆中心串线

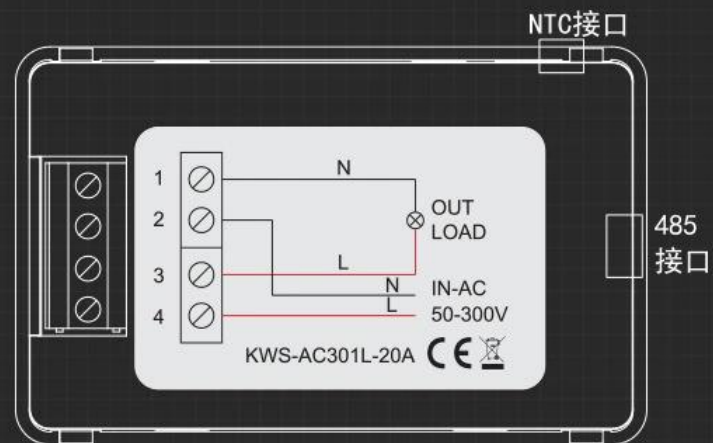
NO.1

KWS-AC301-20A接线示意图



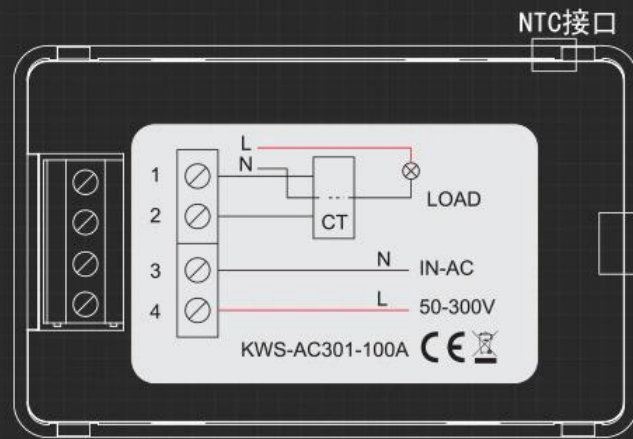
NO.2

KWS-AC301L-20A接线示意图

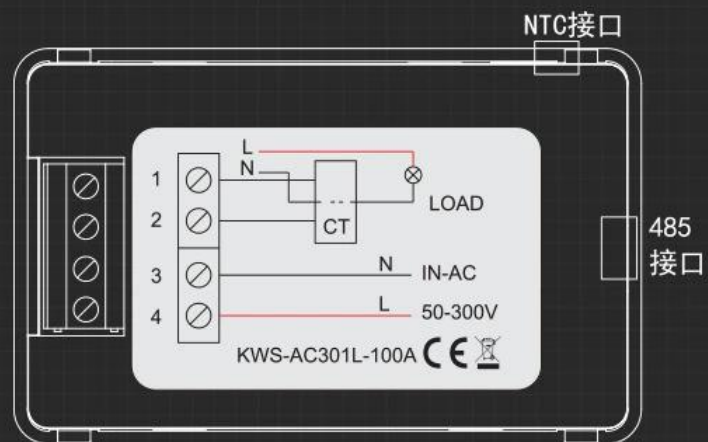


型号: AC301-100A	型号: AC301L-100A
分流方式: 外置	分流方式: 外置
485通信: 无	485通信: 有
电流: 0-100A	电流: 0-100A
电压: 50-300V	电压: 50-300V
电能: 0.001-99999kwh	电能: 0.001-99999kwh
功率: 0-22KW	功率: 0-22KW
计时: 0.1-999	计时: 0.1-999
湿度: -20~150°C	湿度: -20~150°C
频率: 50-60HZ	频率: 50-60HZ
频率: 0.01-1PF	频率: 0.01-1PF

NO.3 ▼ KWS-AC301-100A接线示意图



NO.4 ▼ KWS-AC301L-100A接线示意图



操作说明

1. △加键、▽减键、M功能键
2. 常按M键三秒进入设置,双击M键换行,单击M键移位。
3. 报警提示设置,当设定好数值常按M键3秒保存。

实际测试值大于等于设定值大于等于设定值才会出现报警提示。当仪表有报警时才会发出声音。同时屏幕上数值单位会出现闪烁。如:电流设定为1.000A报警,实际使用电流大于1.000A会出现提示怎么。

关闭报警提示方法:把报警值设定大于实际使用数值或者把所有报警数值设定为0。

电能和计时清零方法:

常按△键3秒计时出现闪烁时单击M键清零计时,双击M键换行到电能,单击M键清零。

恢复出厂设置:按住▽键不放,再通电听到仪表发出声音后说明恢复成功,

出厂设置电压报警值为275V,其它都为0



- | | | | | | |
|--------|------|------|-------|--------|--------|
| 1.电压 | 2.电流 | 3.计时 | 4.电能 | 5.功率 | |
| 6.功率因素 | 7.频率 | 8.温度 | 9.上调键 | 10.功能键 | 11.下调键 |

应用场景

省电省心 合理用电

可测量与之连接电器的功率、电流、电压、
温度清楚的看到用电情况!

