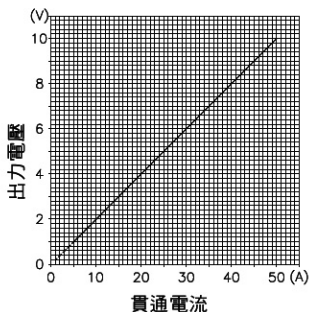
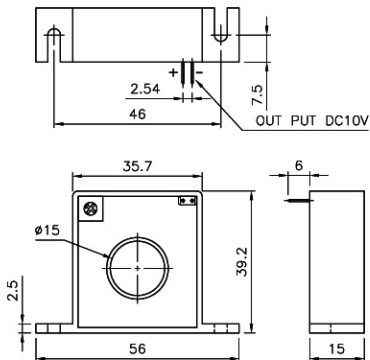


DER EE[®] Mini Current Transformer

迷你型比流器(MCT) DE-15MCTB

ISO 9001



規格

型號：DE-15MCTB

額定電流：AC 50A

輸出電壓：DC 10V

線性度：如曲線圖

耐電壓：AC 2000V，1分鐘(貫穿孔-輸出端子間)

絕緣阻抗：DC 50V，100MΩ以上(貫穿孔-輸出端子間)

使用溫度：-10°C~50°C

保存溫度：-20°C~60°C

構造：ABS 765A 外殼，正面灌 epoxy 封裝

耐燃性等級：94V0

輸出端子：2.54 mm pin

重量：約 40 g

耐振性：50 Hz 5G

勝特力電材超市-龍山店 886-3-5773766

勝特力電材超市-光復店 886-3-5729570

勝特力電子(上海) 86-21-34970699

勝特力電子(深圳) 86-755-83298787

<http://www.100y.com.tw>