

勝特力電材超市-龍山店 886-3-5773766
勝特力電材超市-光復店 886-3-5729570
勝特力電子(上海) 86-21-34970699
勝特力電子(深圳) 86-755-83298787
<http://www.100y.com.tw>

Mini 一体机

四合一功能 小身材大智慧

光功率计

红光源

网络测试

LED手电筒



产品参数

型号：APM50

功率计探测器类型：InGaAs

功率计接口：2.5mm通用 FC

波长响应范围：700~1700nm

校准波长：850/1300/1310/1490/1550/1625nm

测量范围：T型（-70~+10dBm）；C型（-50~+30dBm）

分辨率：0.01dB

准确度：±0.2dB

频率识别：270/330/1k/2kHz

波长识别：支持（需配合兼容光源）

红光源接口：2.5mm通用

红光源输出功率：1~30mW可选

手电筒：支持

网线线序检测：RJ45接口

数据接口：USB

电池容量：600mAh

存储温度：-20~60°C，<90%RH

使用温度：-10~50°C，<90%RH

重量：100g

尺寸：59mm×98mm×27mm

产品清单

光功率计×1

包装盒×1

充电线×1

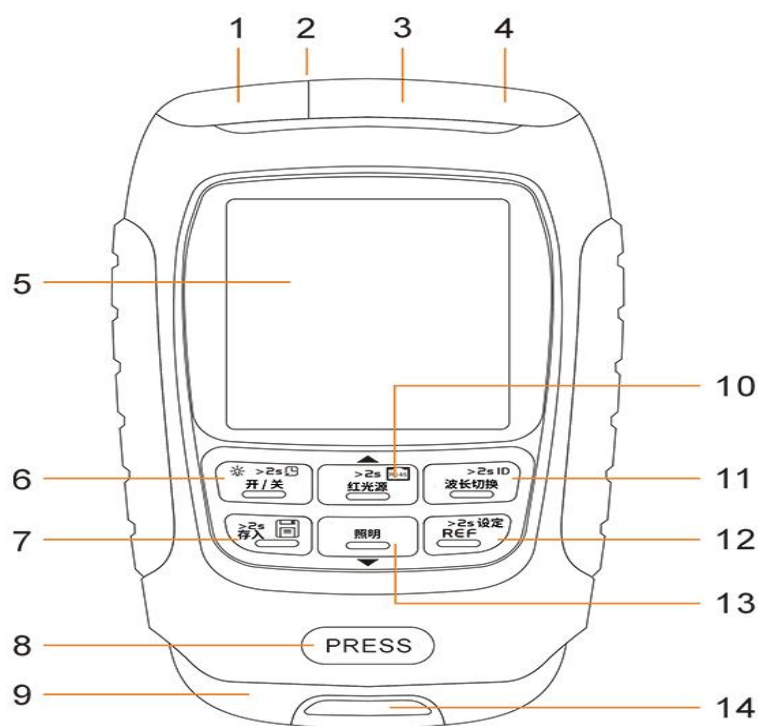
挂绳×1





侧面

背面



- 1. MicroUSB充电口
- 2. LED灯
- 3. OPM光接口
- 4. VFL光接口
- 5. 显示屏
- 6. 开关/省电/背光控制键
- 7. 存储功能键

- 8. 网络测试模块锁
- 9. 网络测试模块
- 10. VFL/网线测试
- 11. 波长/波长识别键
- 12. 参考值功能键
- 13. LED手电筒控制键
- 14. 挂绳孔

Micro USB
便携充电

自动
波长识别

4.5英寸
小巧机身

屏幕
背光

500条
数据存储



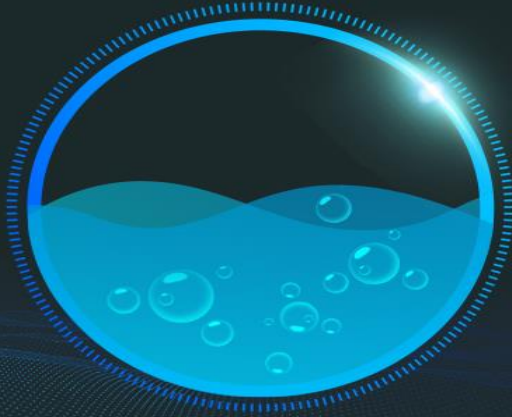
锌合金铸造

塑料与金属的结合，质感与手感并存
与汽车钥匙一致的制造工艺
金属部分锌合金铸造
表面抛光电镀



内置锂电池

稳定的电源管理，充电更安全，使用更放心



3 小时
快速充电

60 小时
持续使用
(仅光功率计模式)

90 天
超长待机
(满电关机状态下)

高精度光功率计

六波长测试，动态范围达80dB，测量误差小于 $\pm 0.2\text{dB}$
支持FC/SC/ST接口



OPM使用方法


开机后默认进入OPM功能，按  键切换波长，按  键切换波长及查看参考值。

强劲红光源

发光稳定，光源强劲，轻松穿透远距离光纤
配合使用，提高工作效率



VFL使用方法


短按  键一次，打开红光源并保持常亮，再按一次，红光源闪烁，再按一次关闭。

网络测试

精准测量网络线序，判断信号传输
便携收纳不占地，防止丢失



网络测试使用方法


按住“PRESS”键不放，向下拔出网络测试模块，不用时反方向插入收纳槽中即可。长按  键打开网络测试，将网线连接好后自动开始测量。

自带强光照明

配备高亮LED透镜小手电
便于在黑暗环境下查线施工，让工作更便利



LED手电筒使用方法

短按  键打开手电筒，再按一次关闭。

500组数据存储

随时存储，随时查看
500条循环覆盖
按上下键可翻阅记录



波长记忆功能

切换波长后，开机仍然保持
关机前的波长
6波长测试，给您更多选择

850nm

1300nm

1310nm

1490nm

1550nm

1625nm

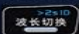


智能识别

配合兼容激光光源仪表，实现智能波长识别
可自动识别光纤传输频率



波长识别使用方法

连接支持该功能的激光光源仪表后，两个仪表需都开启波长识别功能，
长按  键，屏幕上出现“ID”开启该功能。

背光功能

短按开机键开启背光
无惧昏暗环境
提高作业效率



用户自助校准

DIY自助调整，测量更灵活

开机后迅速长按  和  键
进入自助校准页面(如左图)
±5dB调节



短按退出

切换波长

0.1dB增加

0.1dB减少

省电功能

短按开机默认启动省电功能，无操作10分钟后自动关机
长按开机，出现“”图标取消该功能



波长切换

短按REF键可切换单位和查看REF设定值
长按此键可将当前测量值设定为新的REF值
单位显示有dB/dBm/nW/uW/mW



尺寸一小再小

比手机更小
比半个手掌更小



轻便小巧 出门无压力



放口袋

放背包

挂胸前

拿手里