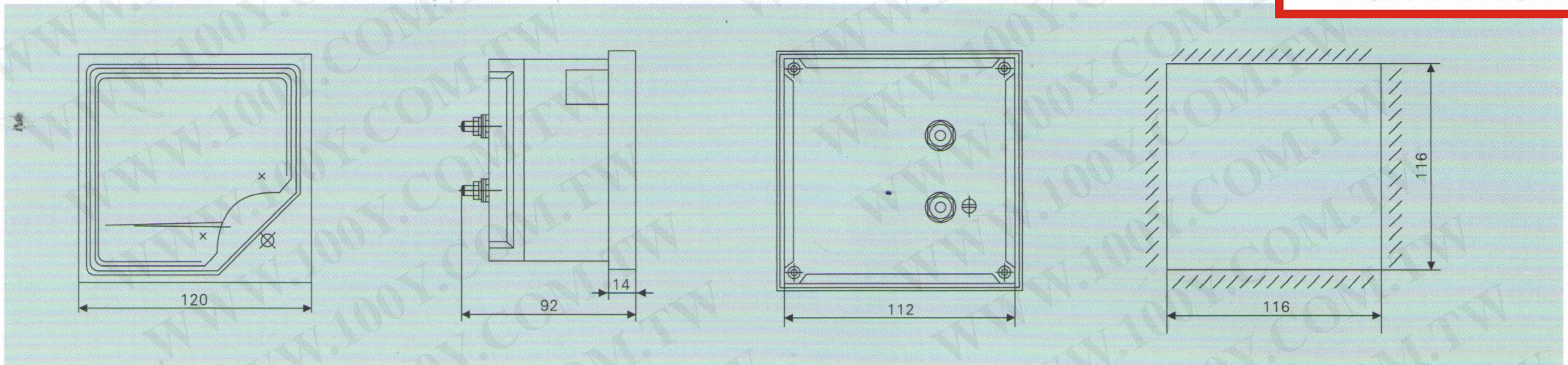


42L6, 42C3



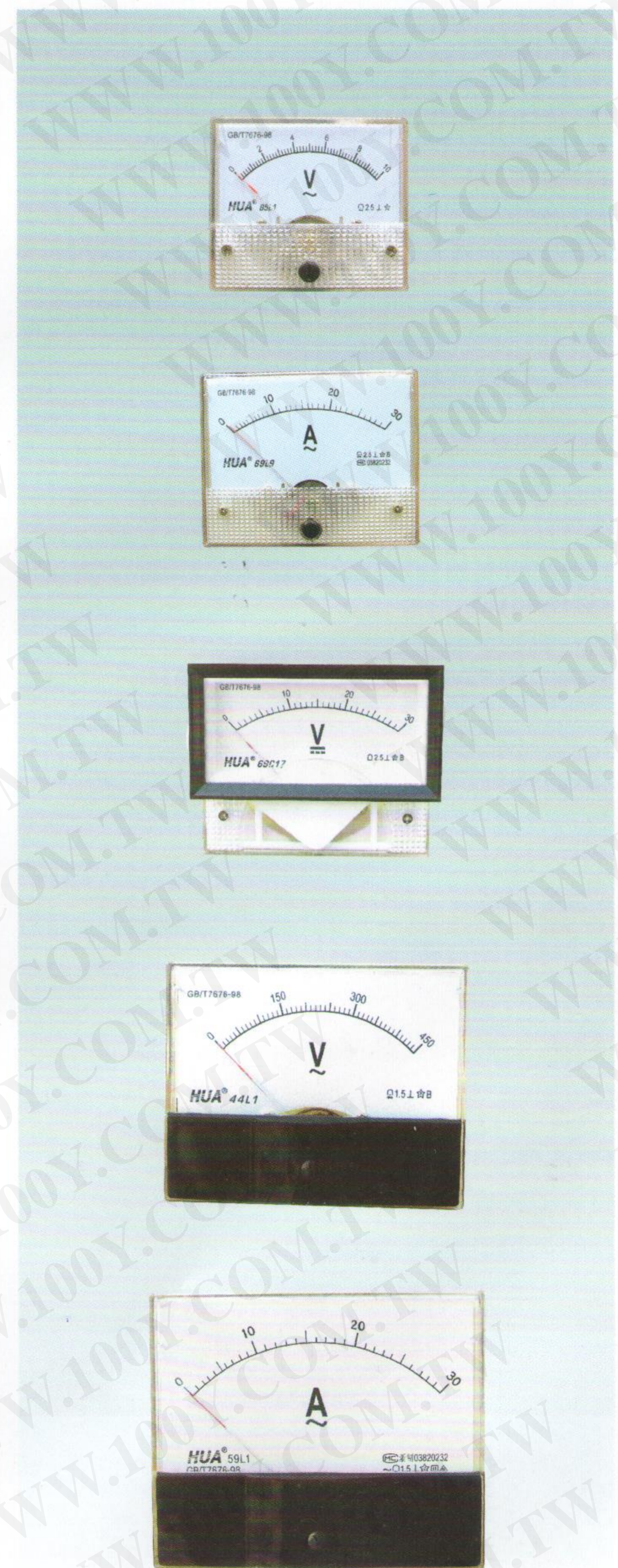
85L1、44L1、69L9、59L1
 85L17、69L17、91C4、69L13 系列电表

一、主要结构及工作原理

85L1、44L1、69L9、59L1、85L17、69L17、91C4、69L13系列仪表由测量线路、测量机构、指示装置构成，支承部分由宝石轴承和轴尖构成，可动部分由磁系统、动圈、指针构成。本系列仪表是磁电内磁式结构。塑料外壳、全透明有机玻璃，采用印刷刻度盘，整体美观大方，视野开阔。

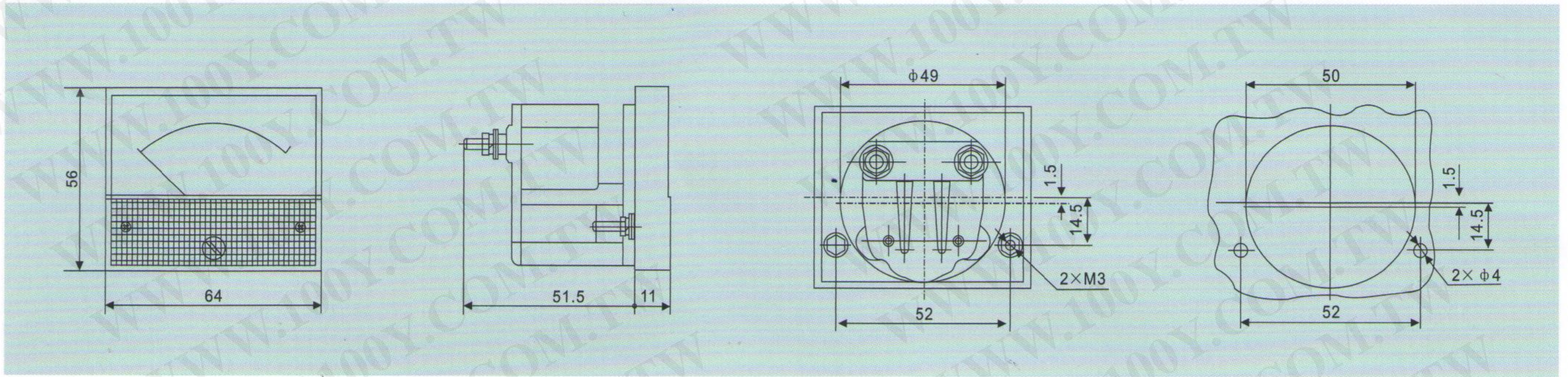
二、主要技术参数

产品名称	仪表规格	测量范围	准确度等级
直流电流表	85C1-A 69C9-A 91C4-A 69C17-A 85C17-A等系列	50uA ~ 20A(直接接入) 20A ~ 10kA* /60mV/75mV (外附装置)	2.5 级
	44C2-A 59C2-A	50uA ~ 20A(直接接入) 20A ~ 10kA* /60mV/75mV (外附装置)	1.5 级
直流电压表	85C1-V 69C9-V 91C4-V 69C17-V 85C17-V等系列	5V ~ 750V(直接接入) 450V ~ 450kV* /1mA * /5mA (外附装置)	2.5 级
	44C2-V 59C2-V	5V ~ 750V(直接接入) 450V ~ 450kV* /1mA * /5mA (外附装置)	1.5 级
交流电流表	85L1-A 69L9-A 91L4-A 69L13-A 85L17-A 69L17-A	500mA ~ 30A(直接接入) 5A ~ 10kA* /5A(外附装置)	2.5 级
	44L1-A 59L1-A	500mA ~ 50A(直接接入) 5A ~ 10kA* /5A(外附装置)	1.5 级
交流电压表	85L1-V 69L9-V 91L4-V 69L13-V 85L17-V 69L17-V	15V ~ 600V(直接接入) 380V ~ 450kV* /100V(外附装置)	2.5 级
	44L1-V 59L1-V	15V ~ 600V(直接接入) 380V ~ 450kV* /100V(外附装置)	1.5 级
频率表	85L1-Hz 44L1-Hz 69L9-Hz 59L1-Hz 69L13-Hz等系列	45 ~ 55Hz, 45 ~ 65Hz, 55 ~ 65Hz 额定电压: 100V, 220V, 380V	1.0 级
功率表 无功功率表	44L1-W/var等系列	100V, 220V, 380V ~ 380kV/100V 5A, 5A ~ 10kA/5A(外附装置)	2.5 级
三相功率 因数表	44L1-COSφ 等系列	0.5C ~ 1 ~ 0.5L 100V 5A , 380V 5A	2.5 级

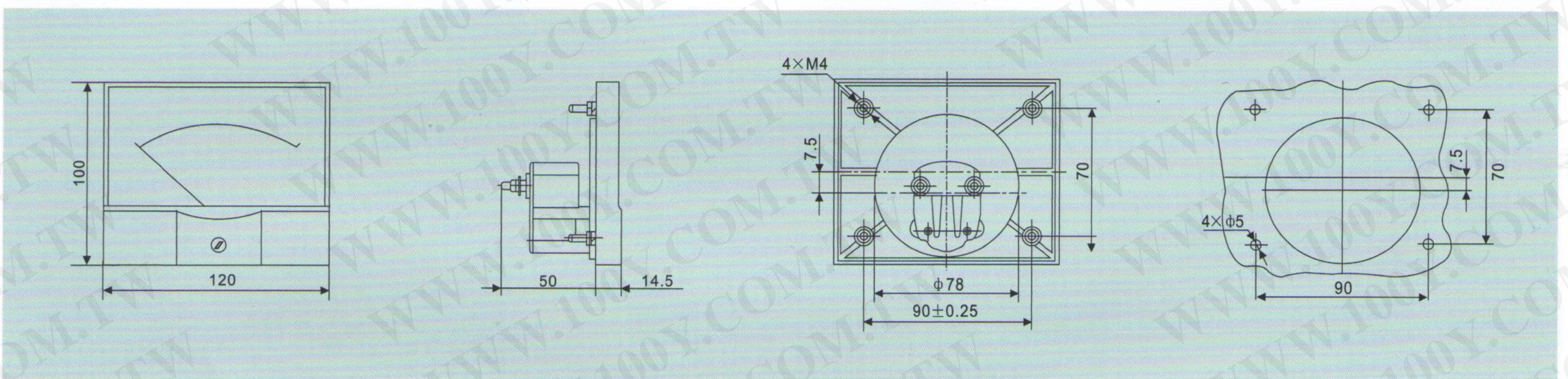


85L1、44L1、69L9、59L1 系列电表

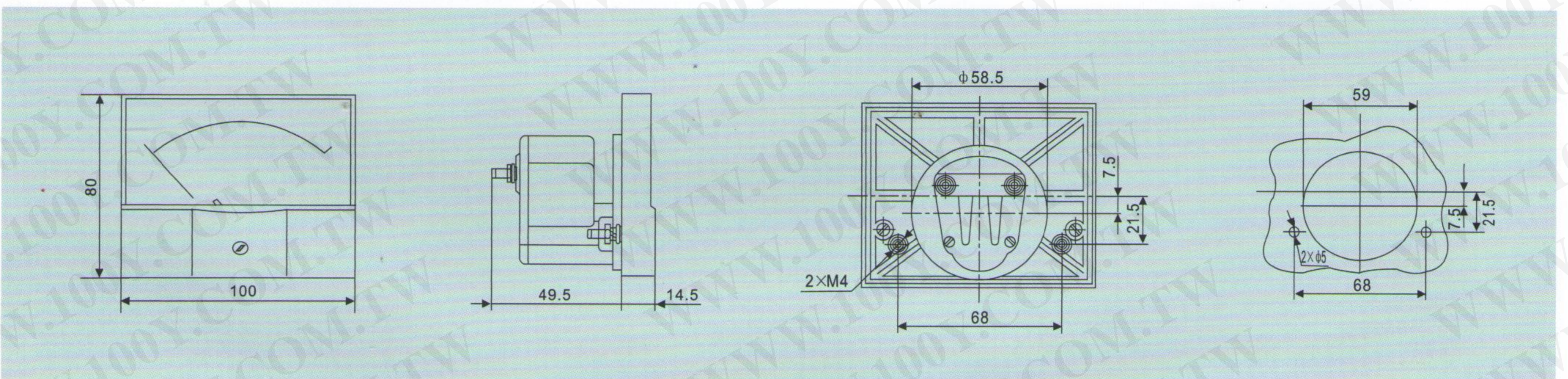
85L1, 85C1



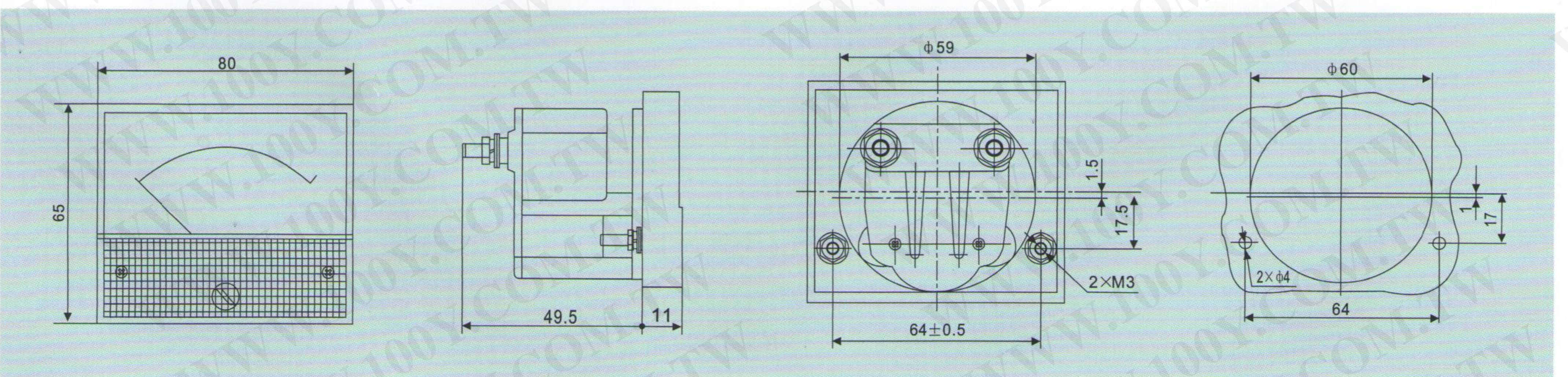
59L1, 59C2



44L1, 44C2

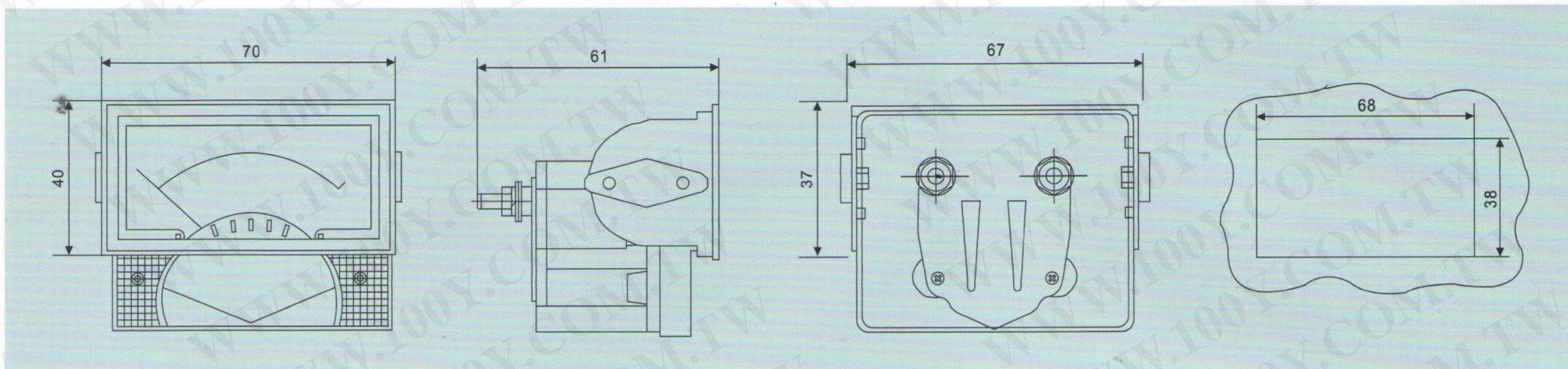


69L9, 69C9

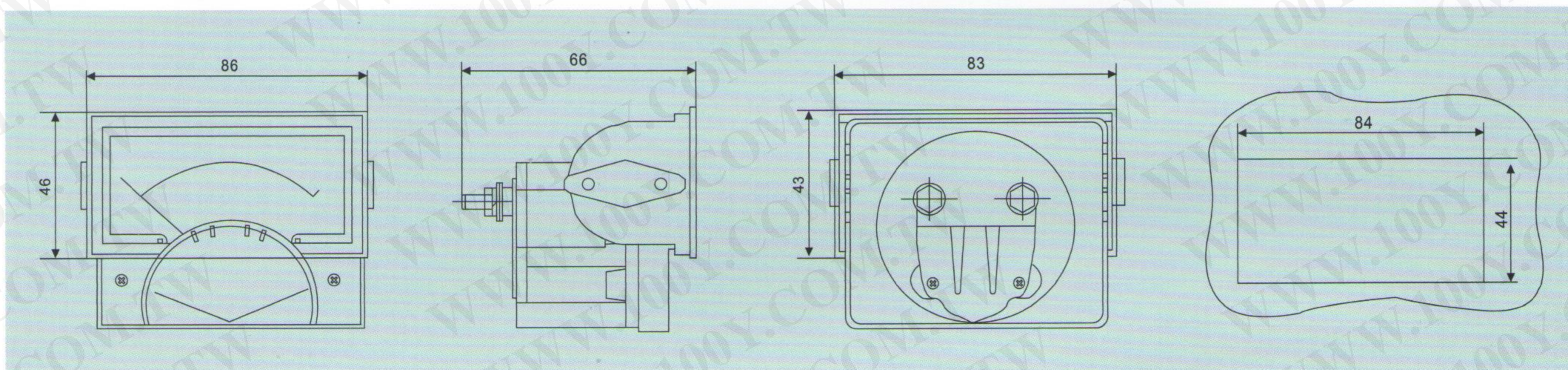


85L17、69L17、91C4、69L13 系列电表

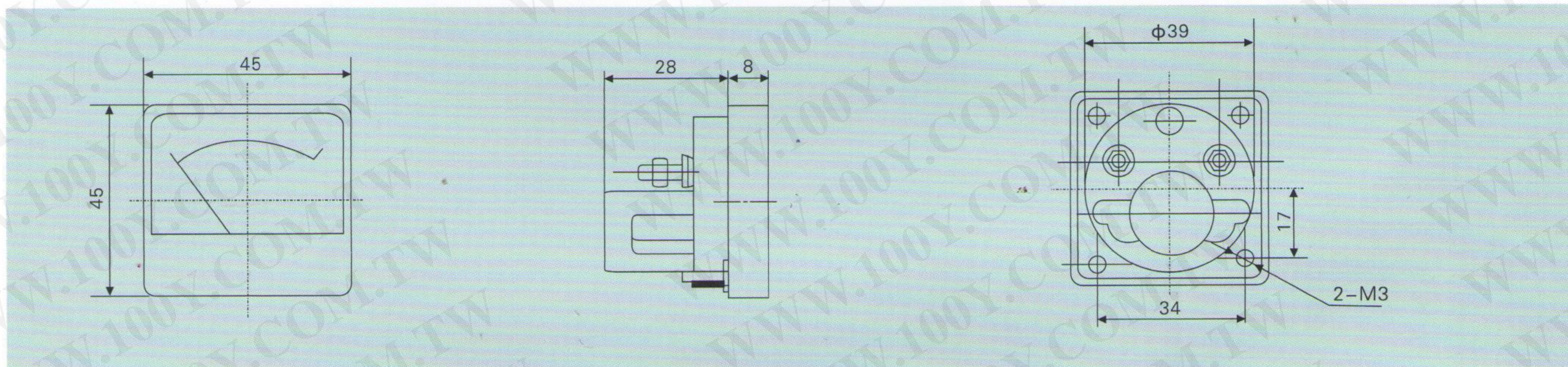
85L17,85C17



69L17,69C17



91L4,91C4



45、50、52、60、65、670、80 系列电表

一、主要技术参数

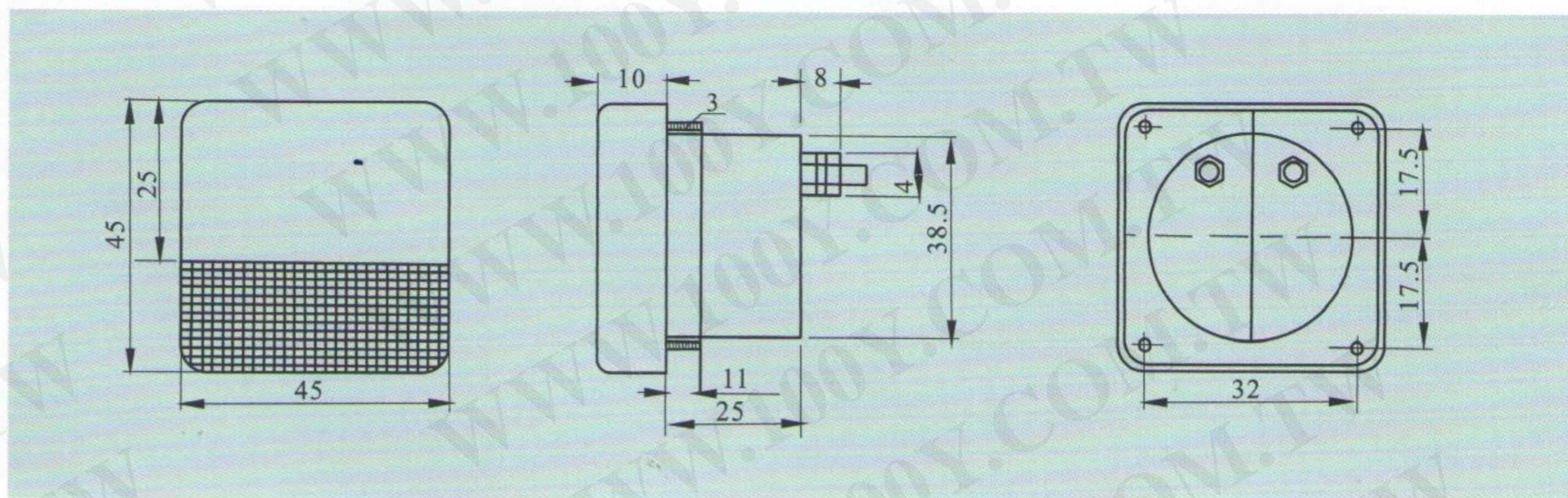
产品名称	仪表规格	测量范围	准确度等级
直流电流表	DH-45-A DH-50-A	50uA ~ 20A(直接接入)	2.5 级
	DH-60-A DH-670-A	20A ~ 10kA* /60mV/75mV	
	DH-80-A	(外附装置)	
直流电压表	DH-45-V DH-50-V	5V ~ 750V(直接接入)	2.5 级
	DH-60-V DH-670-V	450V-450kV* /1mA/5mA	
	DH-80-V	(外附装置)	
交流电流表	DH-45-A DH-50-A	500mA ~ 50A(直接接入)	2.5 级
	DH-60-A DH-670-A	5A ~ 10kA* /5A	
	DH-80-A	(外附装置)	
交流电压表	DH-45-V DH-50-V	15V ~ 600V(直接接入)	2.5 级
	DH-60-V DH-670-V	380V-450kV* /100V	
	DH-80-V	(外附装置)	

二、主要结构及工作原理

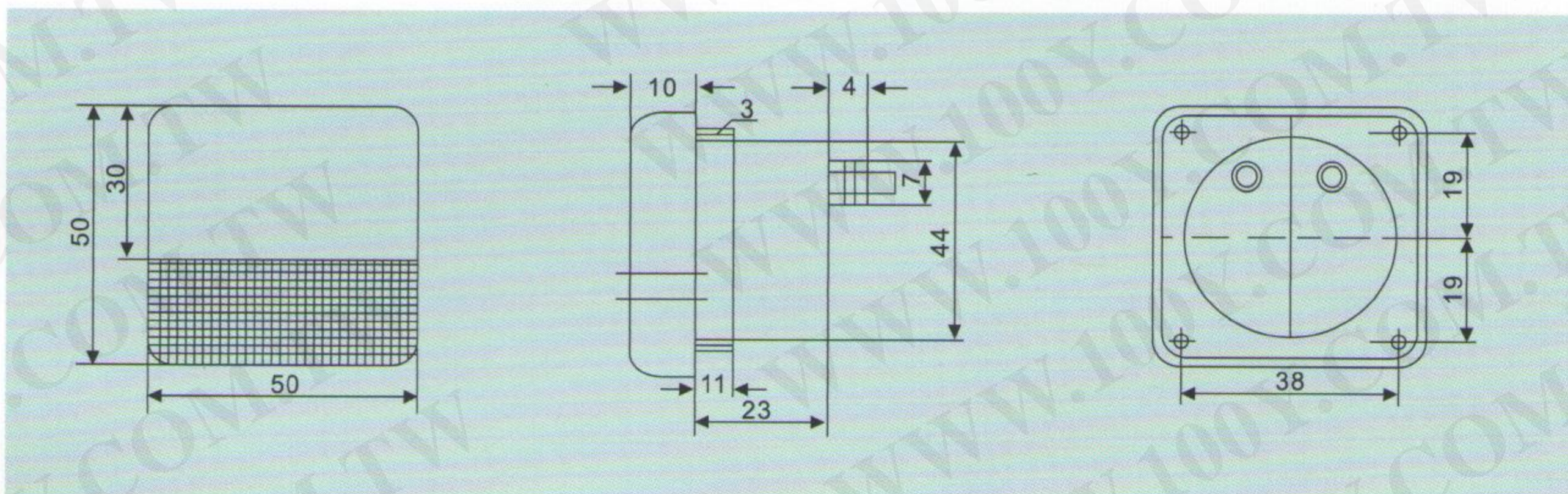
DH-45、DH-50、DH-60、DH-65(圆)、DH-65(方)、DH-670、DH-80、SO-45、DH-45、62T2系列仪表由测量机构、指示装置构成，支承部分由宝石轴承和轴尖组成，可动部分由磁系统、动圈及指针构成。本系列仪表是磁电式内磁结构。塑料外壳，全透明有机玻璃窗口。采用印刷刻度盘，整体美观小巧，视野开阔。

三、外形及安装尺寸

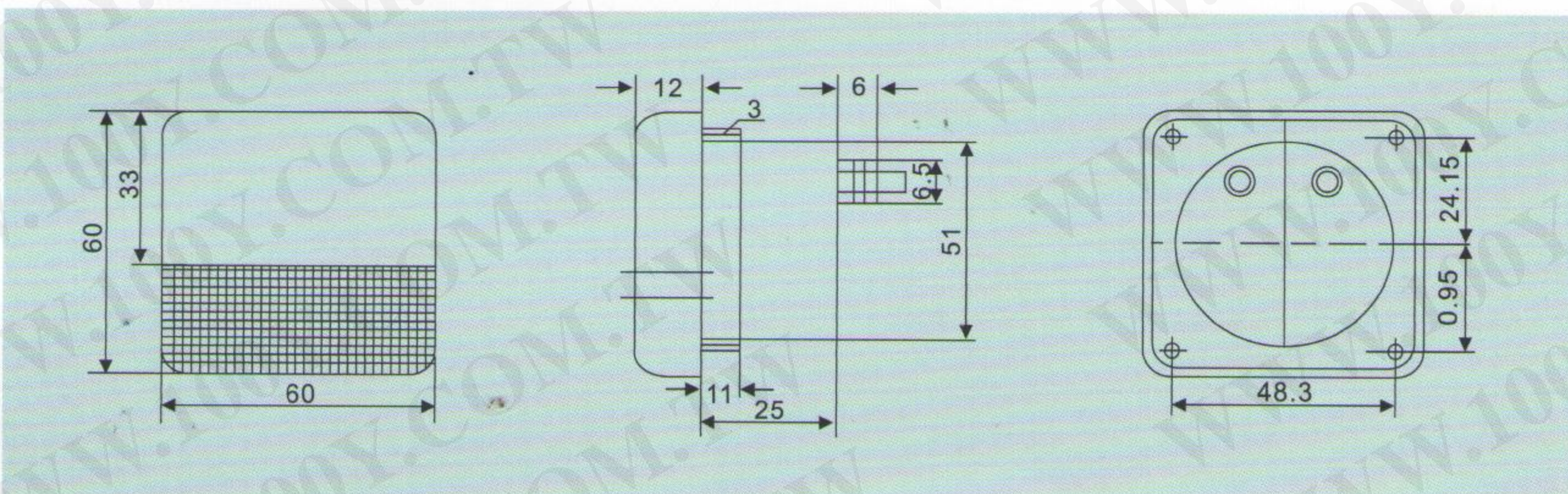
DH-45



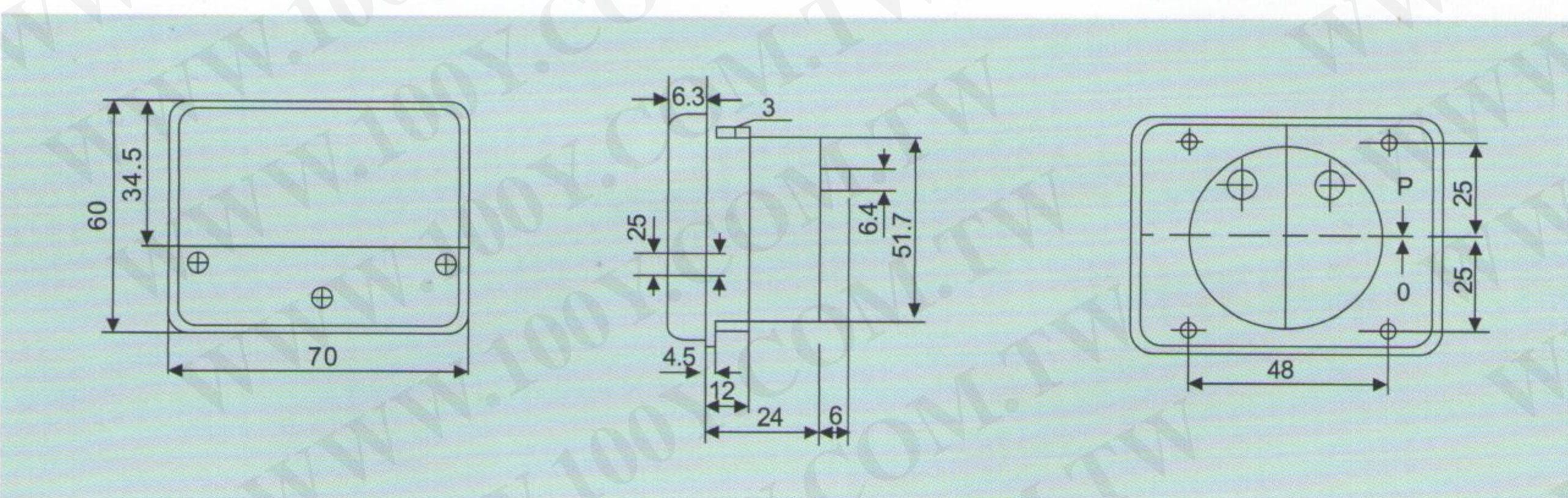
DH-50



DH-60



DH-670



DH-80

