

## YL-8 STM32F103Rx 最小系统板使用说明

### 一 开发板简要功能说明

- 1、标准 ARM JTAG 20 PIN 仿真接口座(方便连接 JLINK, ULINK2 等主流仿真器)
- 2、USB 供电, 最大提供 800mA 电流
- 3、支持串口 1 下载, 将图中短路帽取下即可进入串口 ISP 下载
- 4、8M 时钟晶振, 32.768khz RTC 时钟晶振
- 5、所有 IO 口均引出, 方便接外部电路做实验
- 6、电源指示灯 (红色)
- 7、外扩 3 路 LED 灯 (绿色), 方便程序调试使用
- 8、外扩 3 路独立按键 (黑色), 方便程序调试使用
- 9、复位方式: 上电复位和按键复位 (红色)
- 10、引出 ISP 下载接口, 方便外接串口小板进行 ISP 程序下载
- 11、USB 通讯引脚通过单排插针引出, 方便做 USB 通讯实验 (需要用杜邦线自己连接)
- 12、外扩 2 路 5v 电源接口, 方便外接电路使用

### 二 程序 ISP 下载 (最小系统板上的红色短路帽必须取下)

#### 1 接线方式

直接使用 RS232 串口小板(适合带有串口的电脑)

接线方式 (一共连接 4 根线), 最小系统单独供电

- (1) 串口小板 VCC 接开发板 3.3V

勝特力材料 886-3-5753170  
勝特力电子(上海) 86-21-34970699  
勝特力电子(深圳) 86-755-83298787  
[Http://www.100y.com.tw](http://www.100y.com.tw)

- (2) 串口小板 GND 接开发板 GND
- (3) 串口小板 RX 接开发板 RX1 (A10)
- (4) 串口小板 TX 接开发板 TX1 (A9)

直接使用 USB 转 TTL 小板

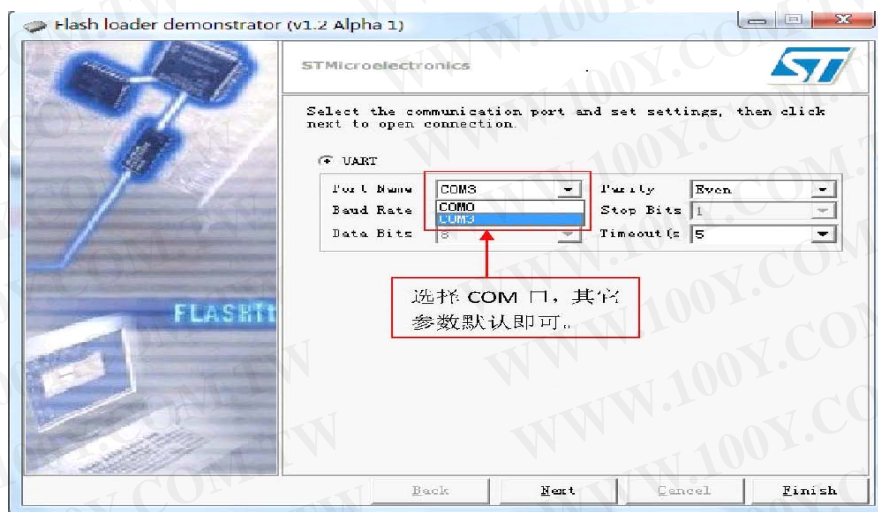
接线方式（一共连接 3 根线） 最小系统单独供电

- (1) USB 转 TTL 小板 GND 接开发板 GND
- (2) USB 转 TTL 小板 RX 接开发板 RX1 (A10)
- (3) USB 转 TTL 小板 TX 接开发板 TX1 (A9)

2 下载模式选择将最小系统板上的跳线帽取下，进入 ISP 程序下载模式。

### 3 软件安装

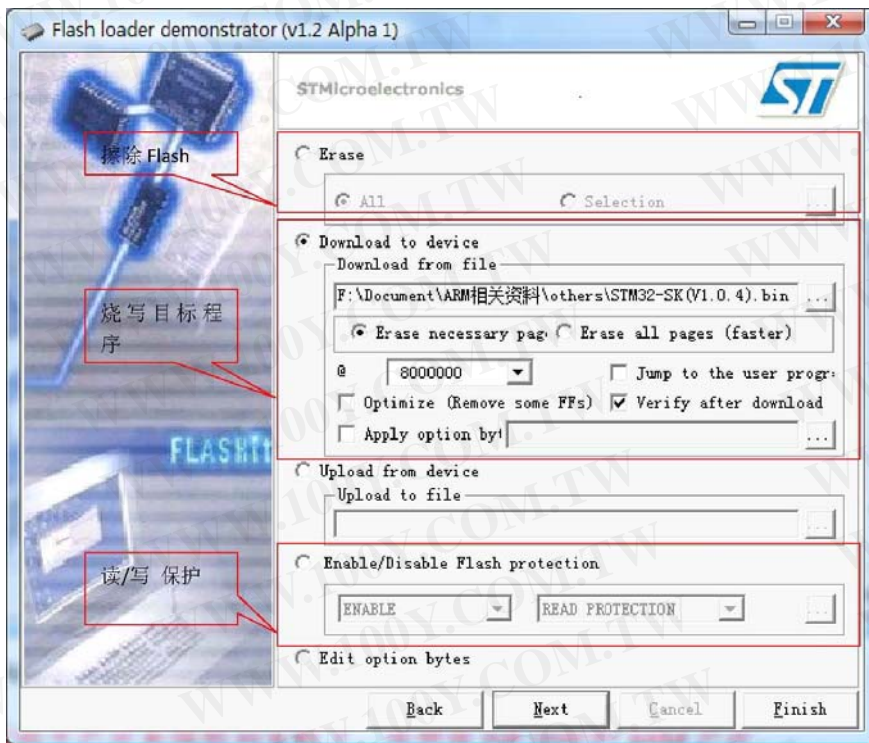
安装光盘内的程序下载软件，其界面如下：



4 目标板上电后，选择相应的COM口（根据PC机使用的COM口来选择），

其它参数默认，如上图所示。

5. 点击Next连接目标芯片，进入ISP状态。（如果连接不成功，先关闭软件，然后将目标板重新上电或复位，再进行连接。）进入ISP后，可进行FLASH编程和加密解密等操作，如下图所示。



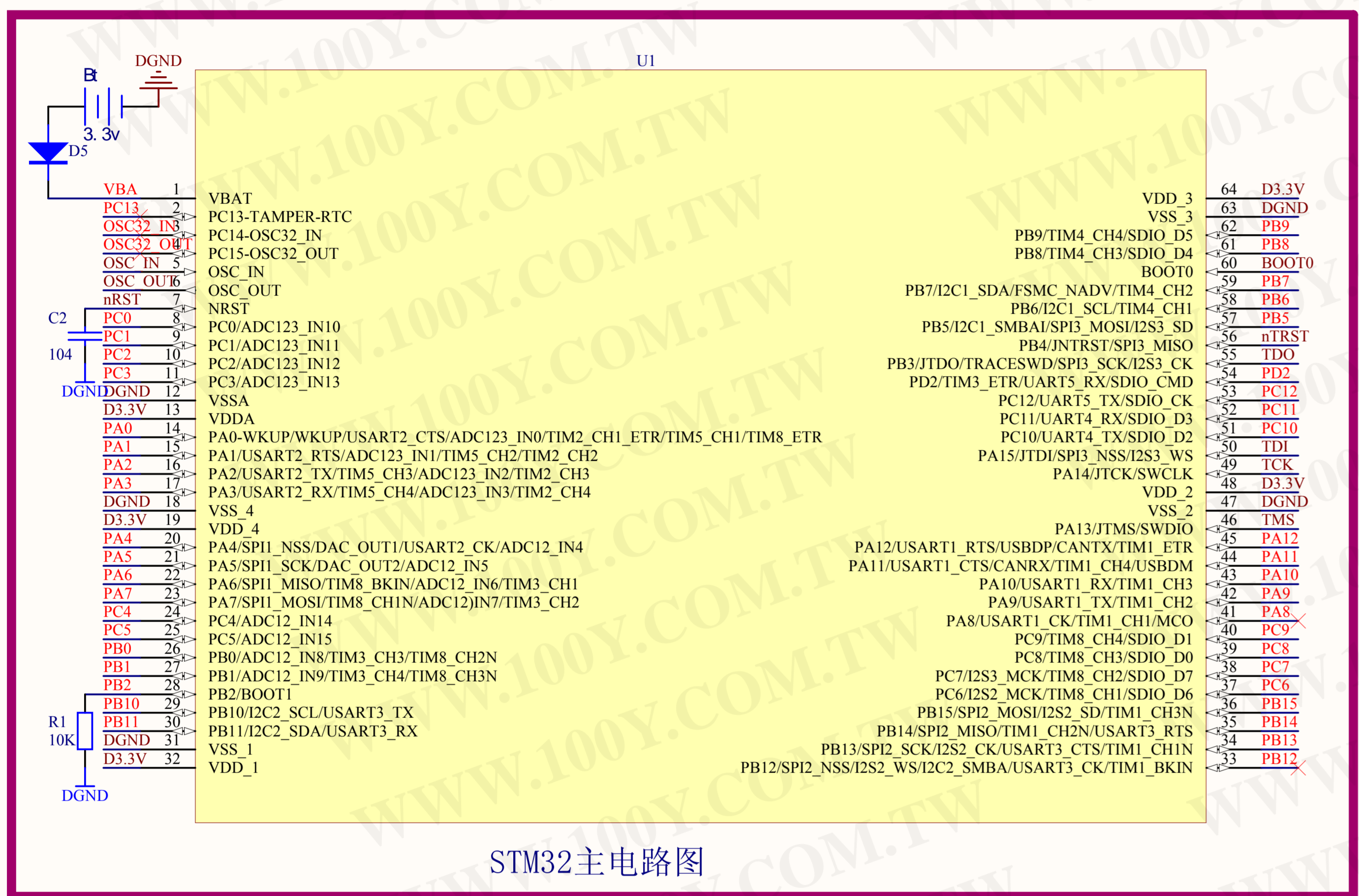
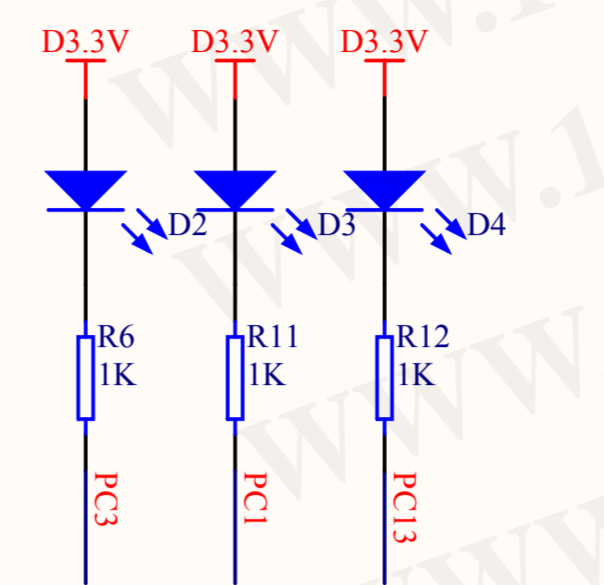
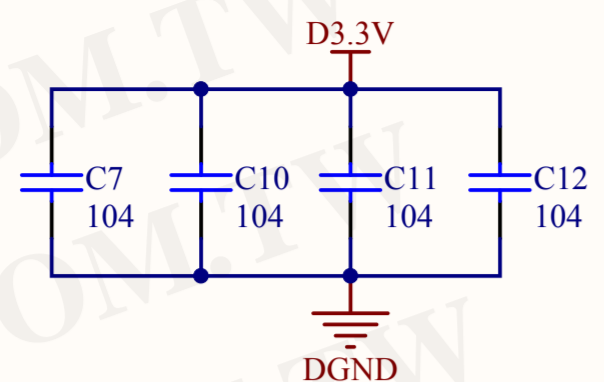
以上步骤完成后，点击Next 执行相应的操作。

### 三 程序仿真

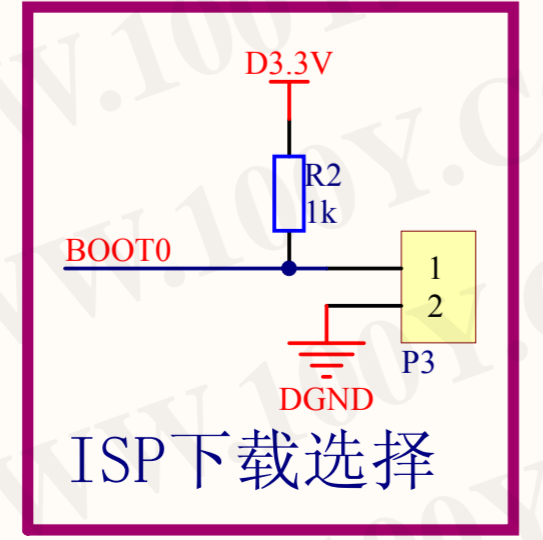
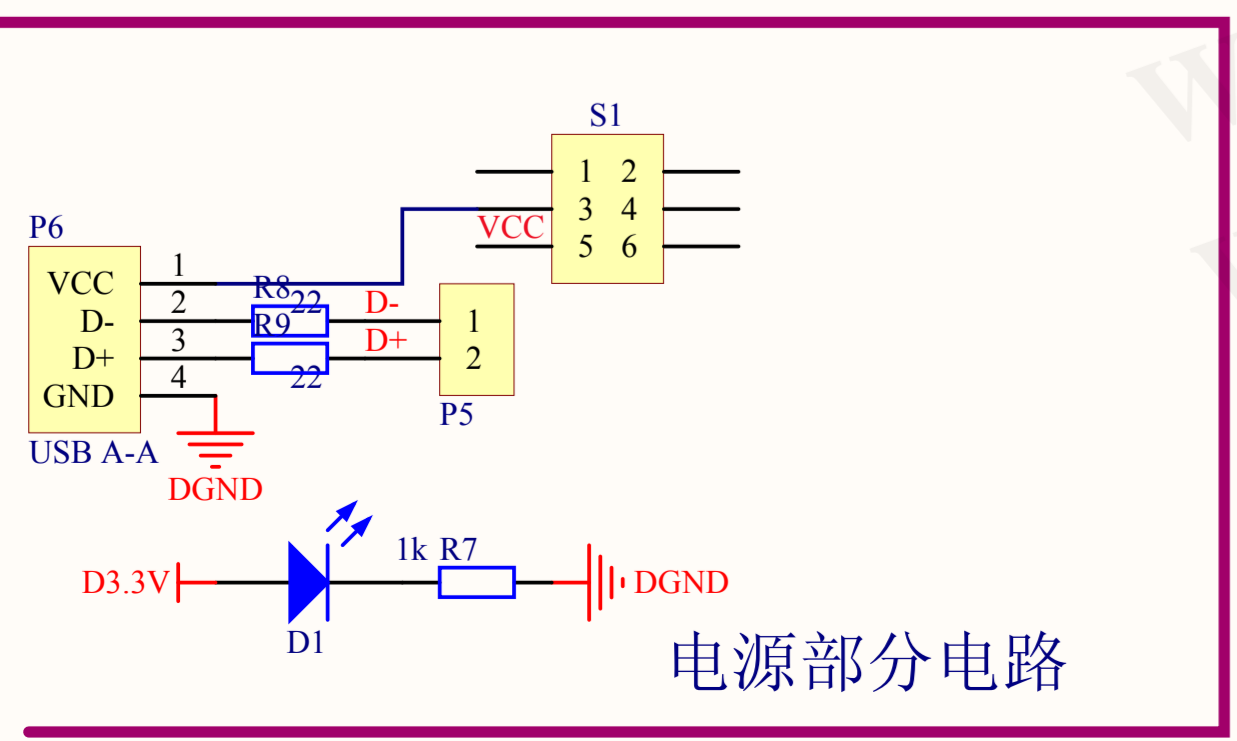
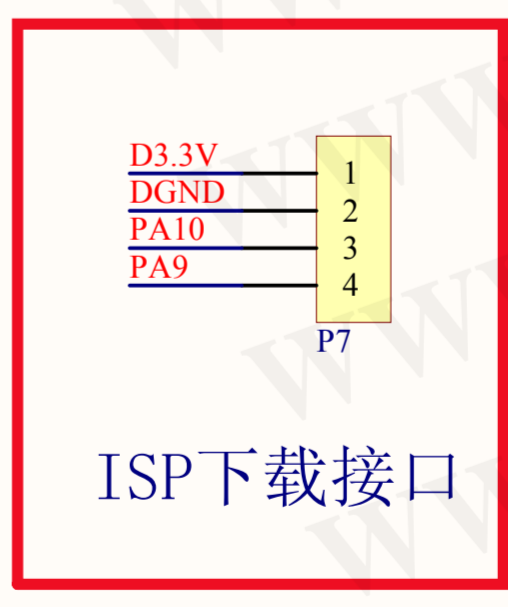
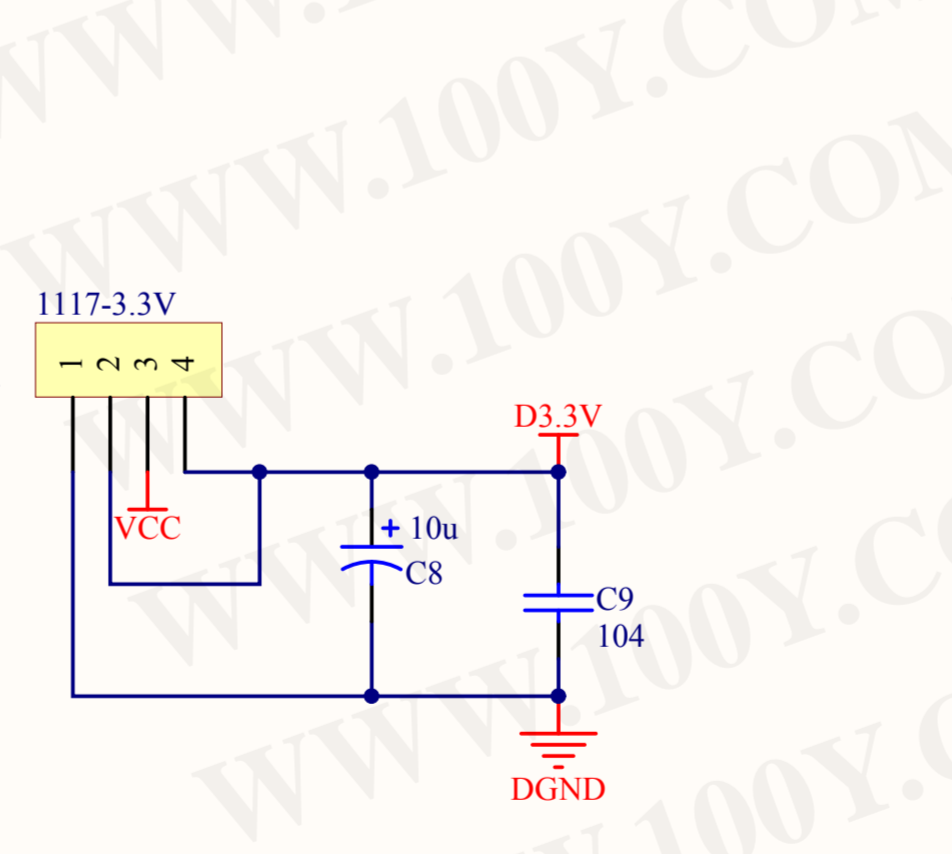
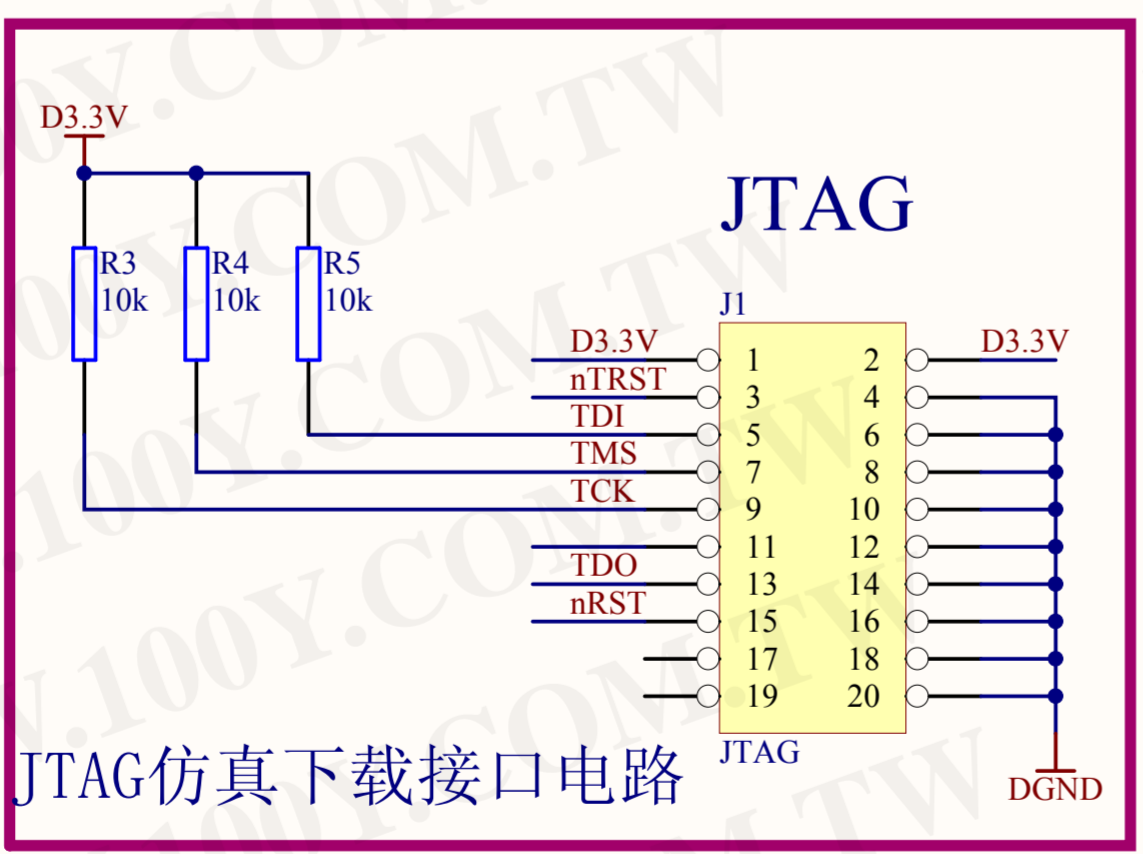
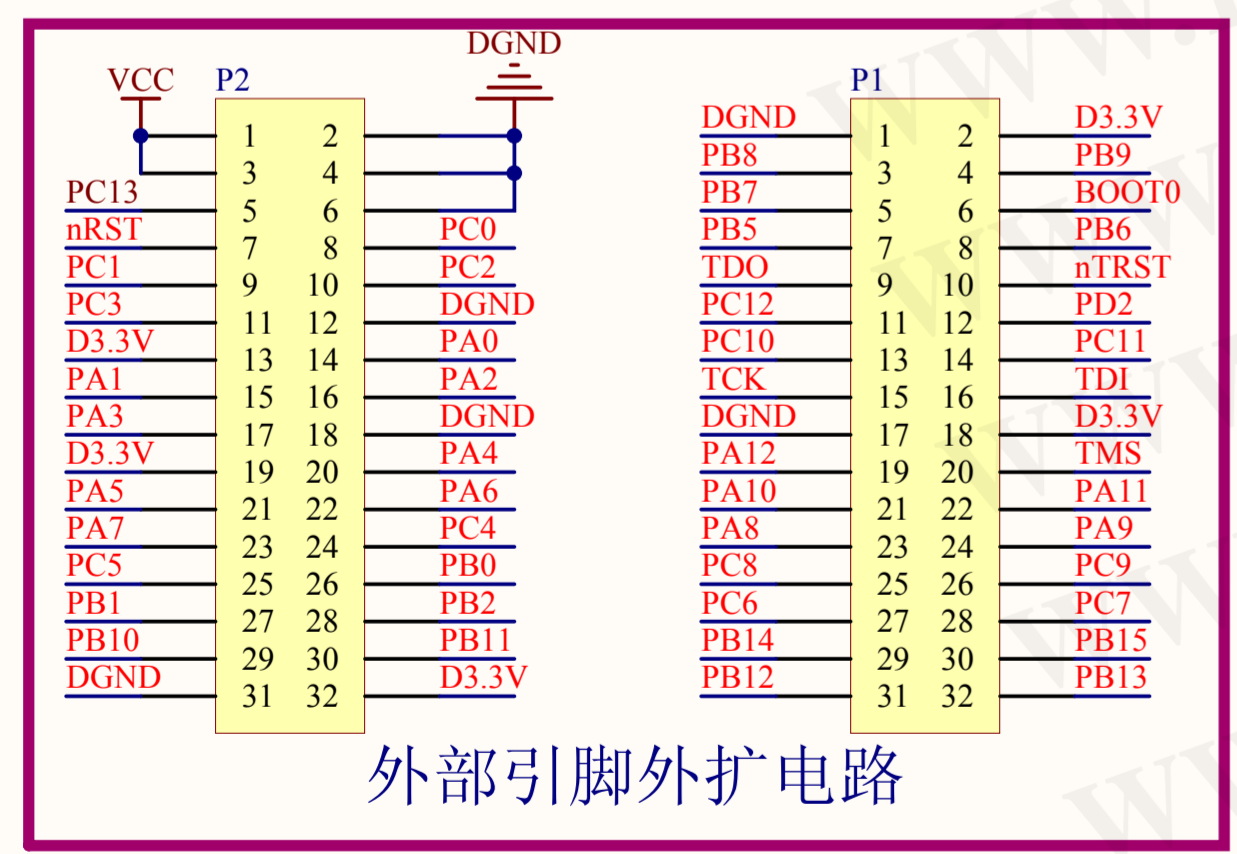
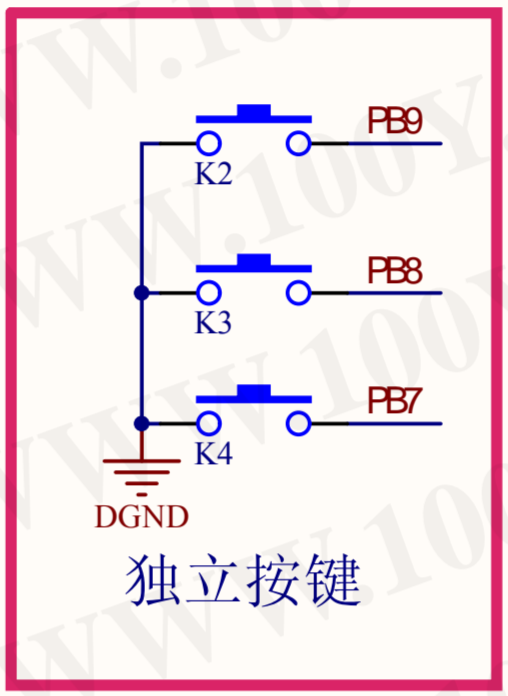
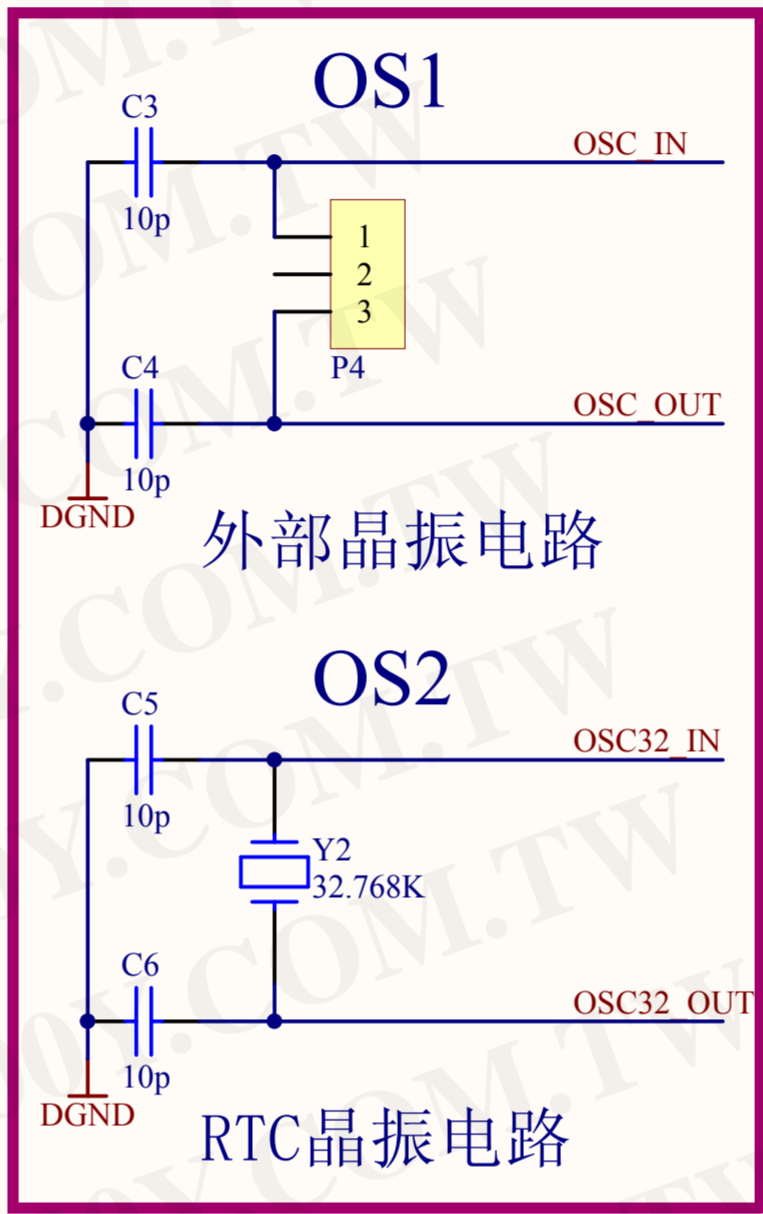
使用本店 jlink v8 及其他相关产品均可对最小系统板进行程序仿真和下载。使用方法见 V8 仿真器使用说明。注意：使用仿真时短路帽必须接上。

產品資料下載網址

<http://pan.baidu.com/s/1i3oTq1R>



STM32主电路图



勝特力材料 886-3-5753170  
 勝特力电子(上海) 86-21-34970699  
 勝特力电子(深圳) 86-755-83298787  
 名称: STM32最小系统电路图  
 图号: YL-8  
 设计: 雁凌电子  
 地点: 北京  
 时间: 2010.12