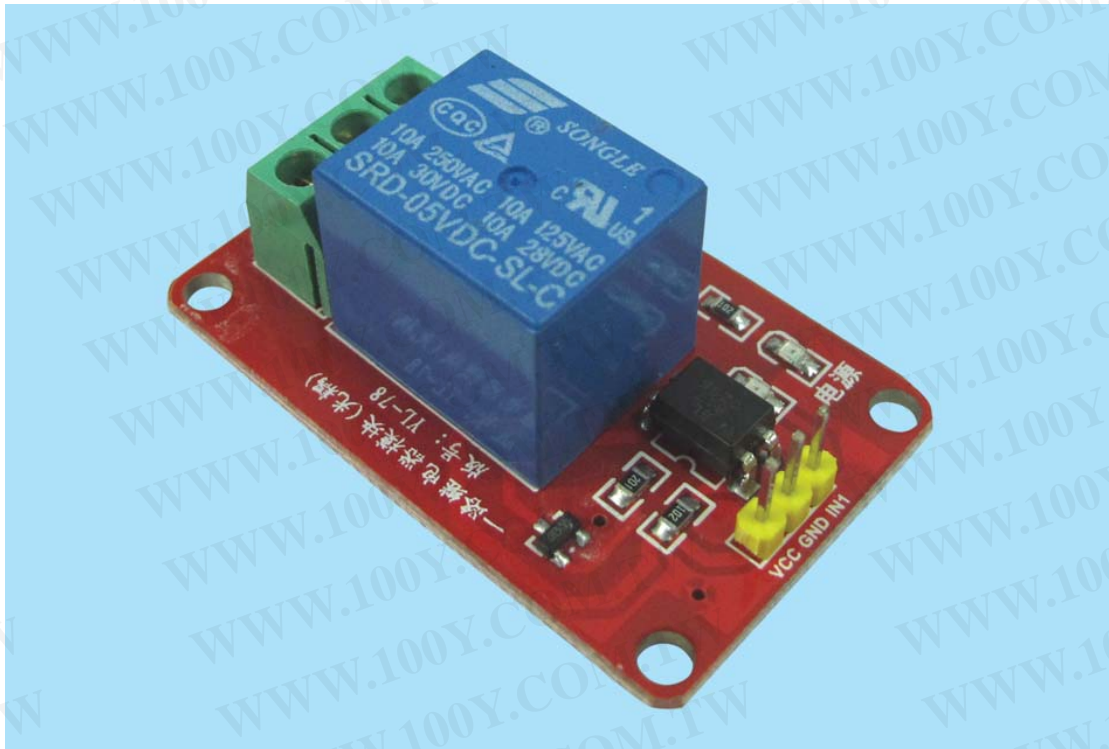


# 1 路繼電器模塊



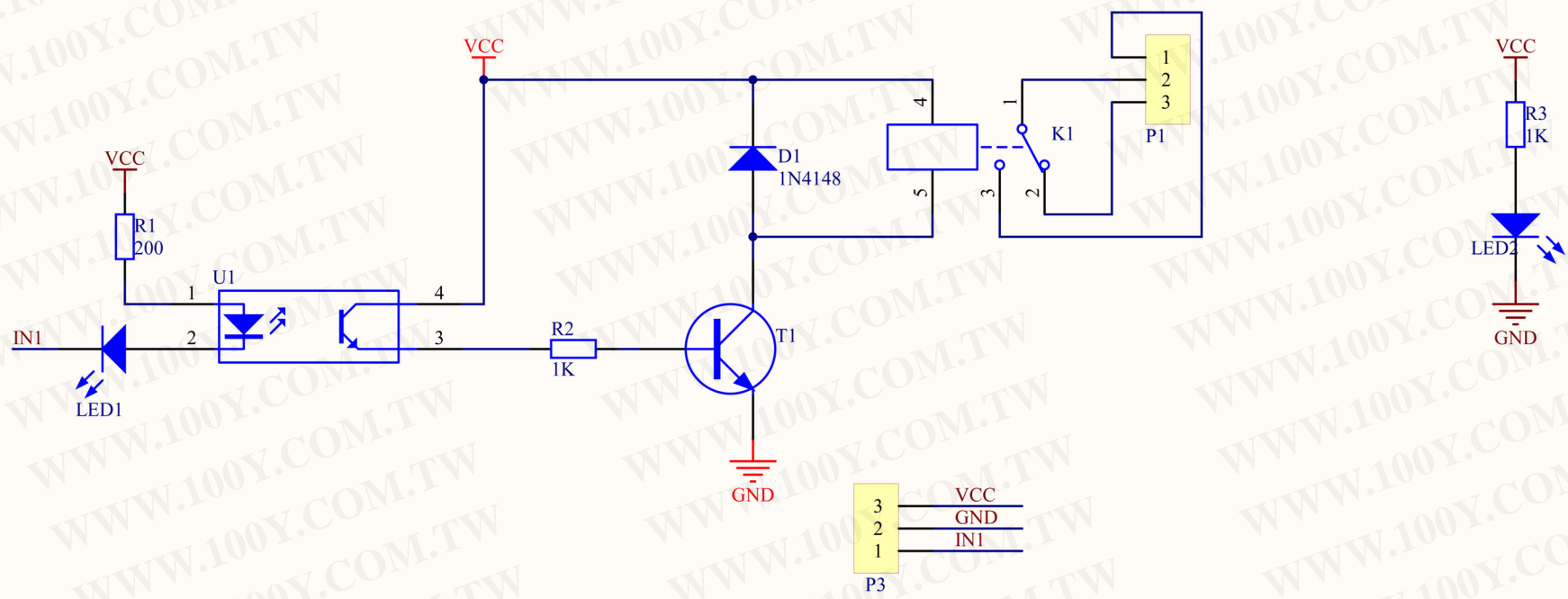
## 一 描述

- 1 模塊採用光耦隔離和松樂繼電器控制，交流電壓最大 250V,交流電流最大 10A，直流電壓最大 30V,直流電流最大 10A;
- 2 採用三極管驅動，驅動能力強；
- 3 工作電壓 5V
- 4 設有固定螺絲孔，方便安裝
- 5 小板 PCB 尺寸：4.6cm \* 2.8cm
- 6 電源指示燈（綠色），1 路繼電器狀態指示燈（紅色）
- 7 低電平吸合，高電平釋放。

## 二 模塊接口說明

- 1 VCC 模塊供電電壓 5V
- 2 GND 模塊地
- 3 1N1 繼電器控制接口 接單片機 IO 口

勝特力材料 886-3-5753170  
勝特力电子(上海) 86-21-34970699  
勝特力电子(深圳) 86-755-83298787  
[Http://www.100y.com.tw](http://www.100y.com.tw)



勝特力材料 886-3-5753170  
 勝特力电子(上海) 86-21-34970699  
 勝特力电子(深圳) 86-755-83298787  
[Http://www.100y.com.tw](http://www.100y.com.tw)