

## YL-38-火焰傳感器模塊



### 一 描述

- 1 可以檢測火焰或者波長在 760 納米~1100 納米範圍裡面的的光源
- 2 探測角度 60 度左右，對火焰光譜特別靈敏
- 3 靈敏度可調（圖中藍色數字電位器調節）
- 4 工作電壓 3.3V-5V
- 5 輸出形式一個模擬量電壓輸出  
B 數字開關量輸出（0 和 1）
- 6 設有固定螺絲孔，方便安裝
- 7 小板 PCB 尺寸：3CM\*1.6 厘米
- 8 電源指示燈（紅色）和數字開關量輸出指示燈（綠色）
- 9 比較器採用 LM393 芯片，工作穩定
- 10 火焰探測距離，打火機火焰測試 0.8 米內可以觸發，如果火焰強度大，則對應的探測距離會提高。

### 二 小板接口說明（4 線制）

- 1 VCC 外接 3.3V-5V 電壓
- 2 GND 外接 GND

勝特力材料 886-3-5753170  
勝特力电子(上海) 86-21-34970699  
勝特力电子(深圳) 86-755-83298787  
[Http://www.100y.com.tw](http://www.100y.com.tw)

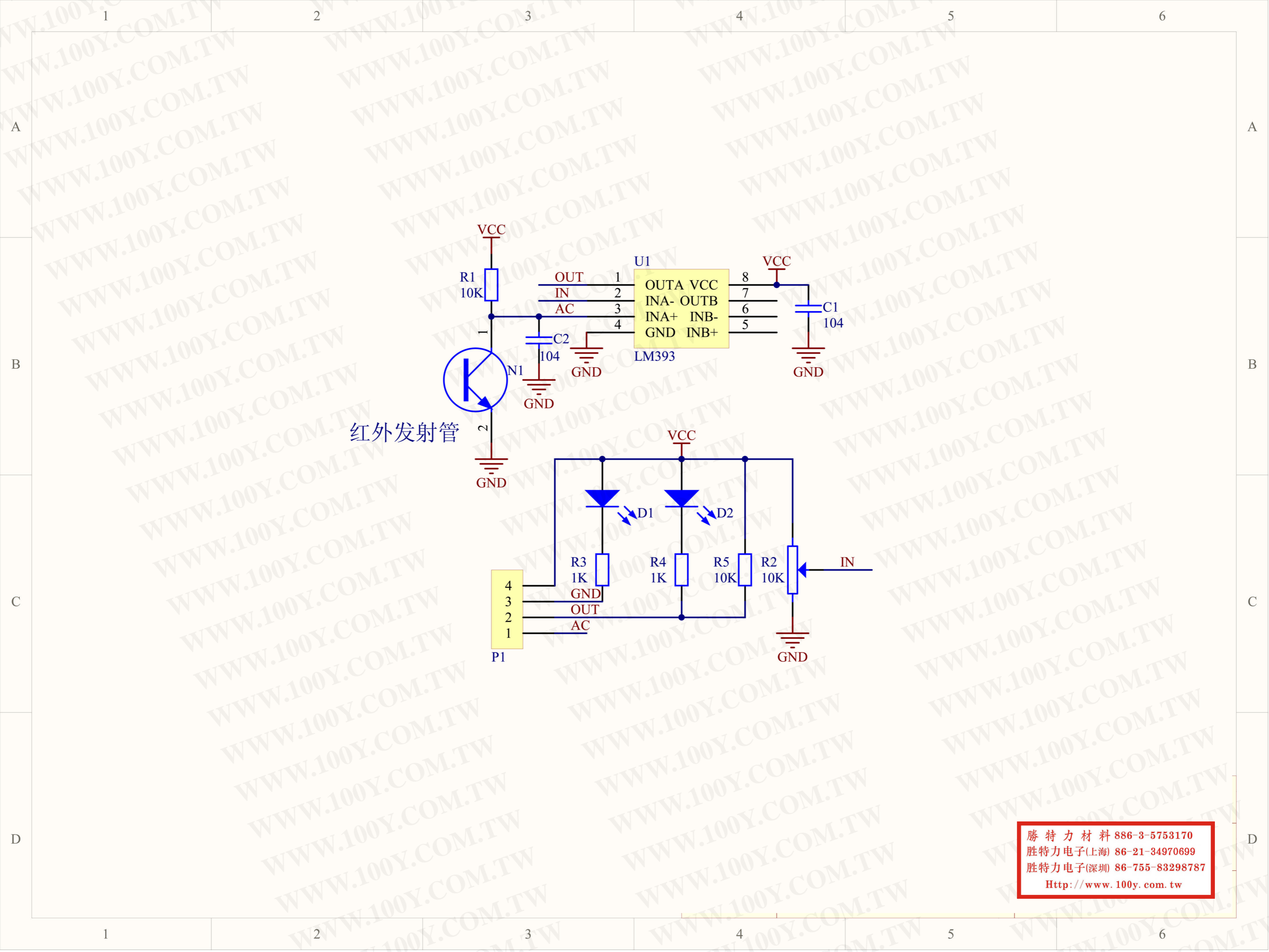
3 DO 小板數字量輸出接口（0 和 1）

4 AO 小板模擬量輸出接口

### 三 使用說明

- 1 火焰傳感器對火焰最敏感，對普通光也是有反應的，一般用做火焰報警等用途。
- 2 小板數字量輸出接口可以與單片機 IO 口直接相連
- 3 小板模擬量輸出方式和 AD 轉換處理，可以獲得更高的精度
- 3 傳感器與火焰要保持一定距離，以免高溫損壞傳感器

勝特力材料 886-3-5753170  
勝特力电子(上海) 86-21-34970699  
勝特力电子(深圳) 86-755-83298787  
[Http://www.100y.com.tw](http://www.100y.com.tw)



红外发射管

勝特力材料 886-3-5753170  
勝特力电子(上海) 86-21-34970699  
勝特力电子(深圳) 86-755-83298787  
[Http://www.100y.com.tw](http://www.100y.com.tw)