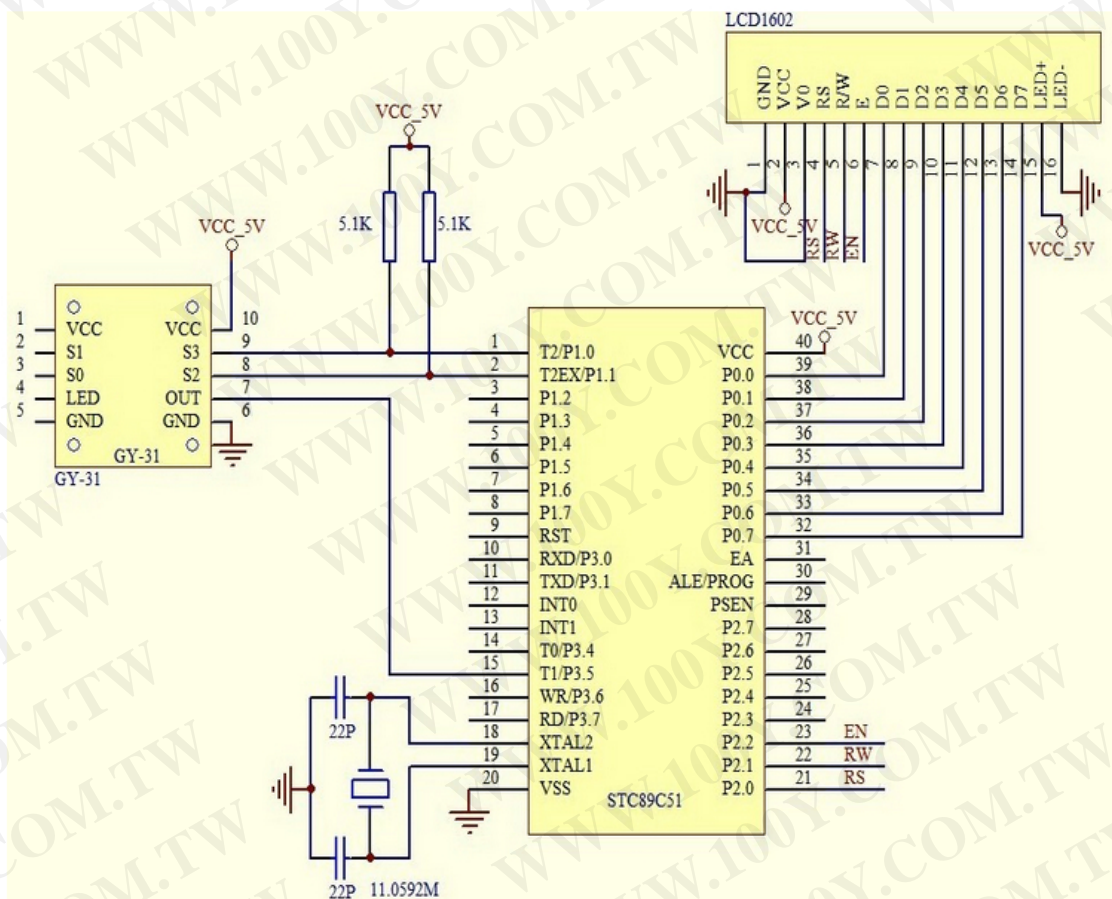


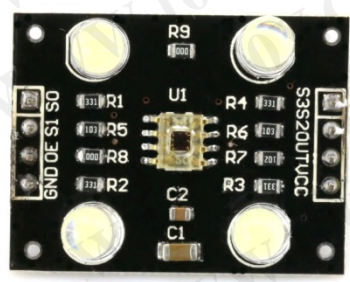
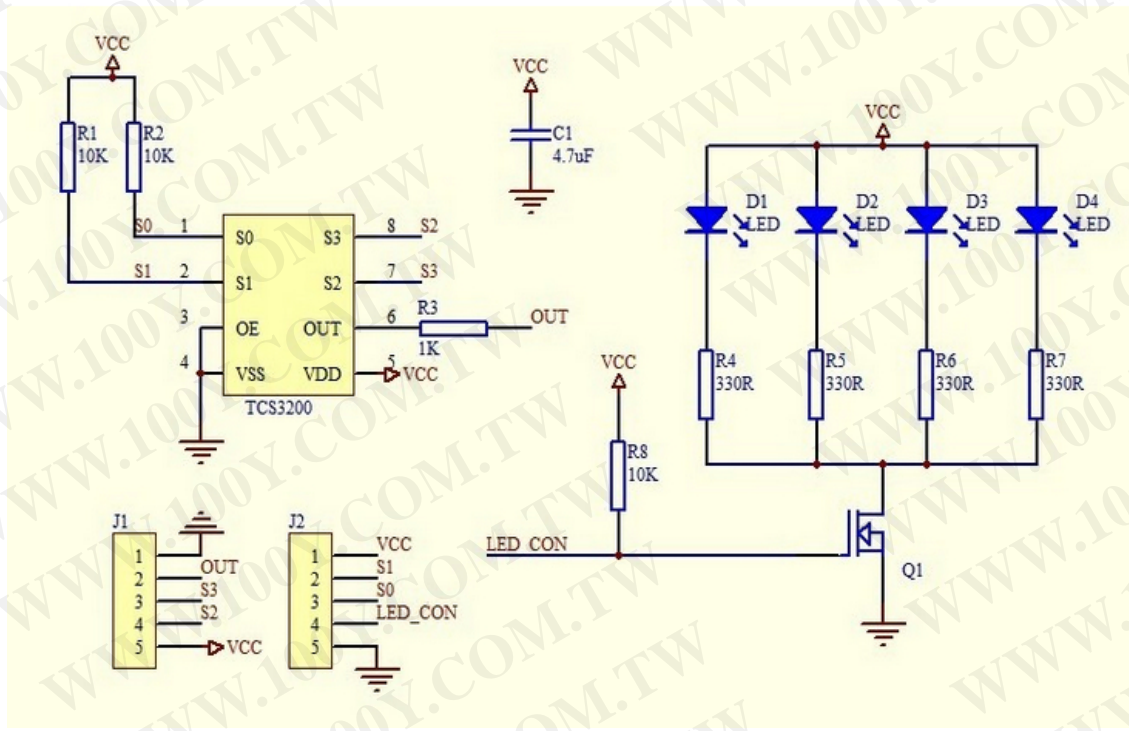
1.板載 TCS3200 顏色感測器

2.支援 3V-5V 電壓輸入

3.晶片的引腳全部已經引出，插針為標準 100mil(2.54mm)，方便用於點陣板

4.PCB 尺寸：31.6(mm)x24.4(mm)





勝特力材料 886-3-5753170
 勝特力电子(上海) 86-21-34970699
 勝特力电子(深圳) 86-755-83298787
[Http://www.100y.com.tw](http://www.100y.com.tw)