

本連接是 2013 年 12 月新版 TDA2030A/2. 1/2+1/3 聲道低音炮功放板成品板，相容 LM1875。注意：這是焊接好的、經過清潔、測試合格的成品板。升級版和圖片可能會有些不同，一切以收到實物為準，

◆主要參數：

左右聲道：TDA2030Ax2，功率：18W+18W，建議用 2.5-4 寸，4-8 歐 10-30W 的全頻喇叭。

低音輸出：TDA2030Ax1，功率：18W【 $\leq 250\text{HZ}$ 】議用 5-8 寸，4-8 歐 20-50W 的低音喇叭。

電源：交流雙 AC9-15V 變壓器，推薦使用雙 AC12V 功率在 25W（2A）以上的變壓器。

PCB 材料：FR-4 玻纖板，厚度：1.6mm。

主板尺寸：79x95x60mm（長 x 寬 x 高），含散熱器高度。

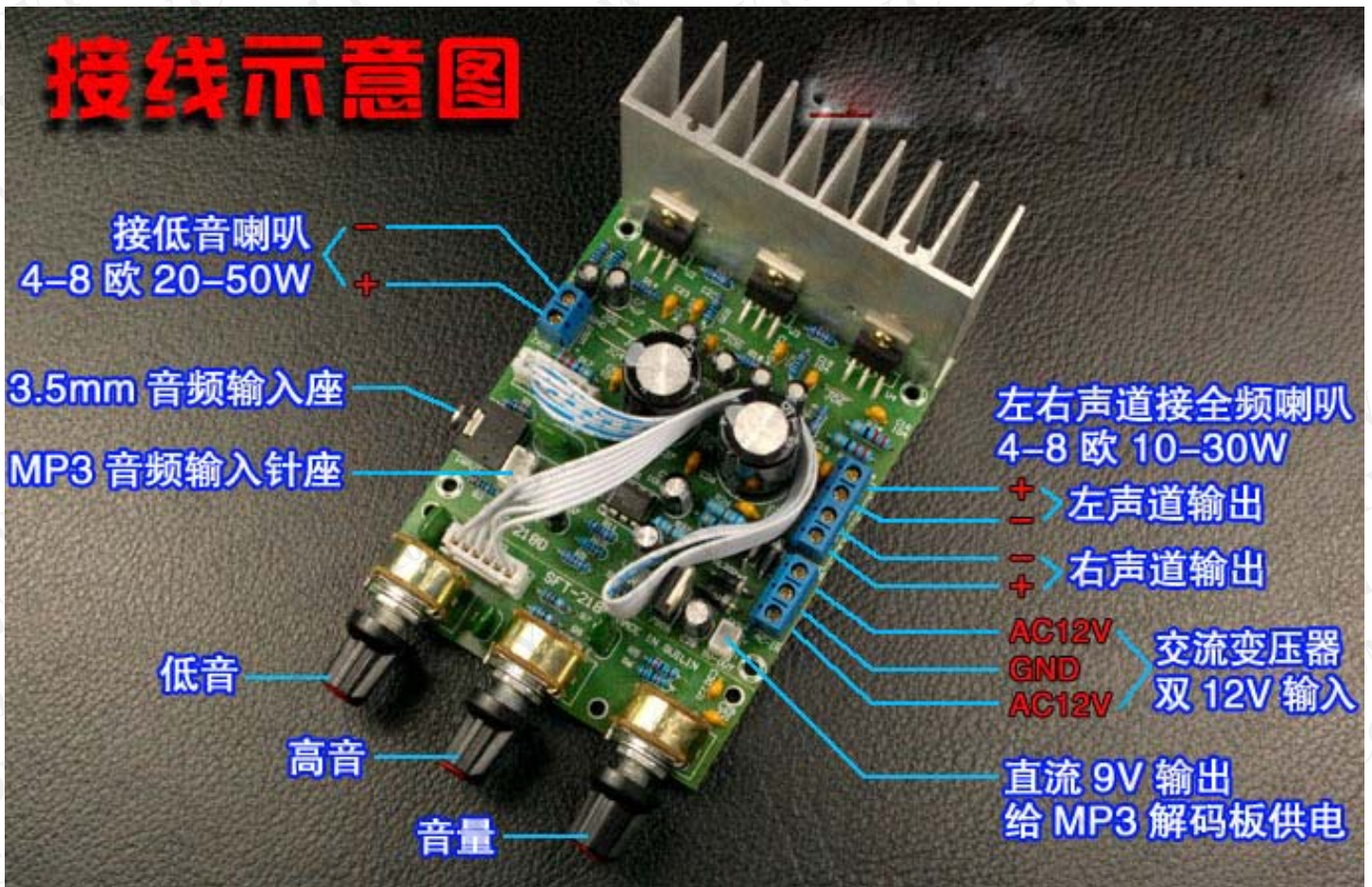
音調板尺寸：79x23x25mm（長 x 寬 x 高），不含電位器手柄長度。

電位器軸心距離：28mm 電位器安裝孔直徑需 7mm

連接線：主板與音調板配有 30CM 長的 6P 排線連接。

本板低音強勁有力，高音清脆悅耳。TDA2030A 換成 LM1875 同樣表現不俗，如果要換成 LM1875 建議換大的散熱器。TDA2030A 只有五隻引腳：正電源、負電源、正向輸入、反向輸入和輸出。TDA2030A 的散熱片是和負極連通的，用雙電源供電時，散熱片千萬不要和地線短路，否則立刻燒壞 TDA2030A。以下是本板接線圖，請認真對照接線：

勝特力材料 886-3-5753170  
勝特力電子(上海) 86-21-34970699  
勝特力電子(深圳) 86-755-83298787  
[Http://www.100y.com.tw](http://www.100y.com.tw)

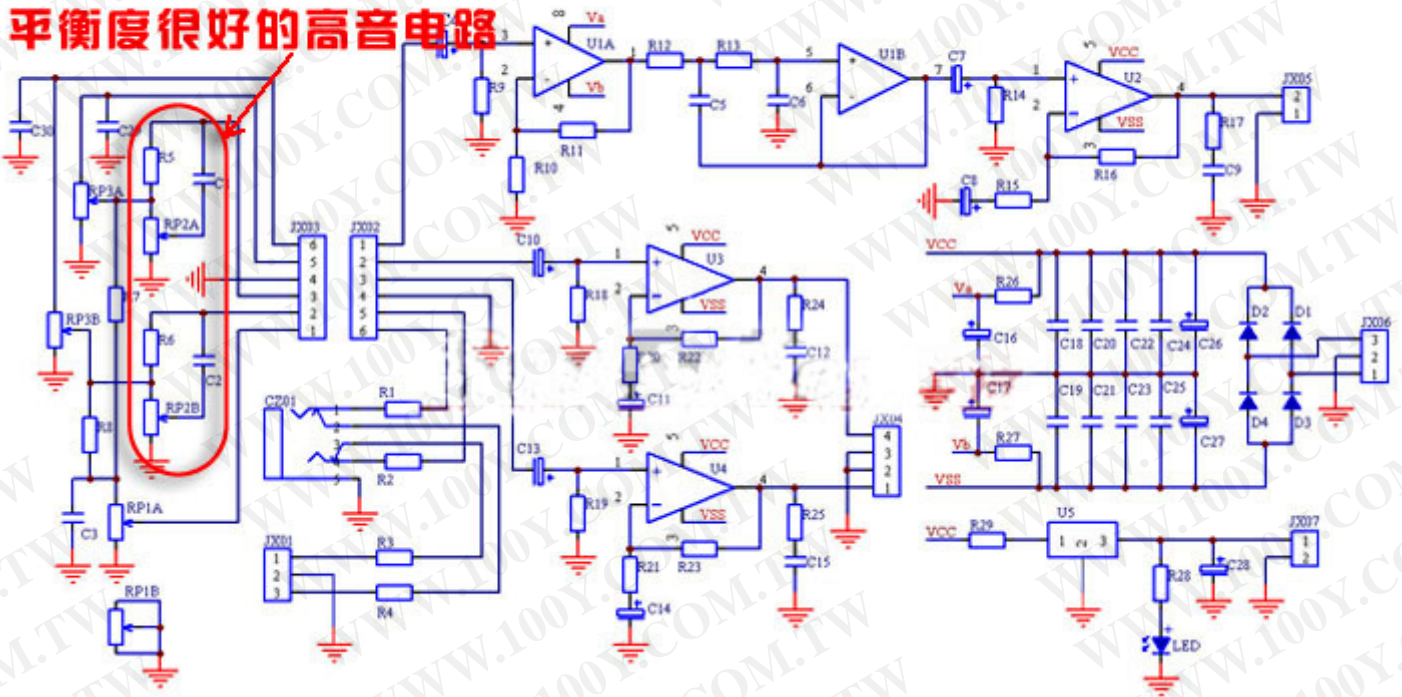


最新板重大改進：設有 MP3 解碼板音頻輸入針座（規格 3P-2.0mm）及給解碼板供電的直流穩壓 9V 輸出針座（2P-2.0mm），加料不加價。目前網內同類板均無此功能。在本店購買 MP3 解碼板可免費贈送 3P 和 2P 的連接排線，單買本功放板不送。

◆特別提醒 DIY 玩家：本板在調節高音時總音量不受影響顯得很平衡。而淘寶上大多數同類板高通電路部分有重大缺陷一當單獨調節高音時總音量會跟著變：高音變小總音量變小，高音變大總音量變大；而且該電路整流部分居然不加退耦電容（0.1uF），很容產生紋波干擾。

# 本板電路原理圖

## 平衡度很好的高音電路



◆ 本板優點：18W\*3 強勁功率，峰值可達 25W 以上。高信噪比，幾乎無靜態噪音，音質超級好：高音細膩、柔和、通透，低音結實、飽滿、有力。電路核心為三隻 ST 全新 TDA2030A 集成塊，其中 2 個負責左右聲道，另外 1 個供低音炮使用，採用一隻原裝進口雙運放（大 S NE5532 或飛利浦 NE5532）做低音前置放大，才使得低音強勁有力，高音清脆悅耳，實測推 100W8 寸惠威喇叭同樣輕鬆自如。元件用料全新：五環高精度金屬膜電阻、獨石電容、滌綸電容、電解電容、連接喇叭及電源插件全部採用 5.08 接線端子，整個接線過程只需一把小螺絲刀，無需在電路板上焊接，很適合電子愛好者和音響發燒友快速改善及維修多媒體 2.1 功放系統。

◆ 整流濾波採用兩個大的 3300UF/25V 電解電容，給整個電路提供足夠低紋波的直流電源，大動態輸出時聲音依然收放自如。換成 4700U/25V 比對測試音質上沒有任何區別，請大家不要迷信濾波電容越大越好，有時太大反而適得其反或佔用空間。這方面的知識網上很多，搜搜便知。