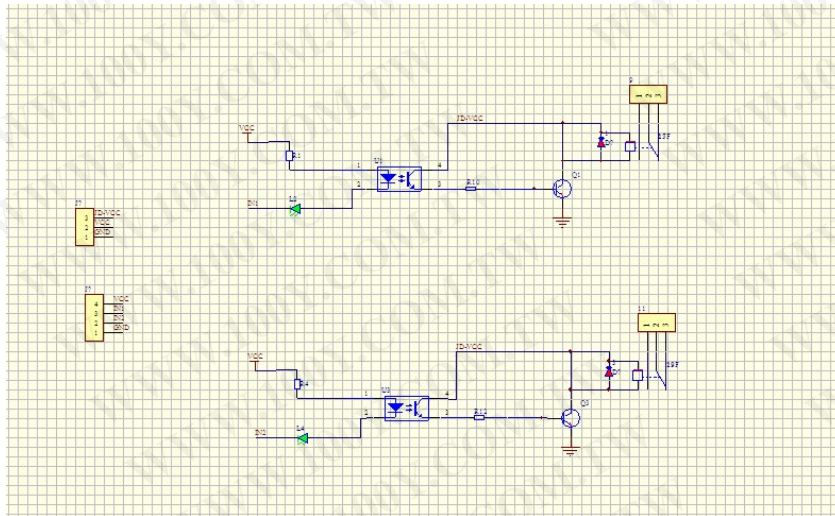


勝特力材料 886-3-5753170
勝特力电子(上海) 86-21-34970699
勝特力电子(深圳) 86-755-83298787
[Http://www.100y.com.tw](http://www.100y.com.tw)

2-Relay-Module 帶光耦



- 繼電器觸點容量 250V10A.繼電器輸出常開、常閉;
- 低電平有效 5V 繼電器信號輸入電壓範圍：0—5V;
- VCC 系統電源。JD-VCC 繼電器電源。默認 5V 繼電器。JD-VCC 和 VCC 短接就可以了。

4-Relay-Module 帶光耦

模組概述

- 4 路繼電器輸出模組
- 繼電器輸出觸點最大 250VAC 10A;10A 30VDC
- 輸入 IN1、IN2、IN3、IN4 信號線低電平有效

- VCC , GND 電源輸入端
- 可以繼電器單獨供電繼電器電源輸入端 JD-VCC 。

模組應用

- DIY 製作
- 工業領域
- PLC 控制
- 家居智慧控制

8-Relay-Module 帶光耦



8 路繼電器輸出模組，繼電器輸出觸點最大 250A 10A。輸入 IN1、IN2、IN3、IN4、IN5、IN6、IN7、IN8 信號線低電平有效。VCC , GND 電源輸入端，可以繼電器單獨供電繼電器電源輸入端 JD-VCC 。

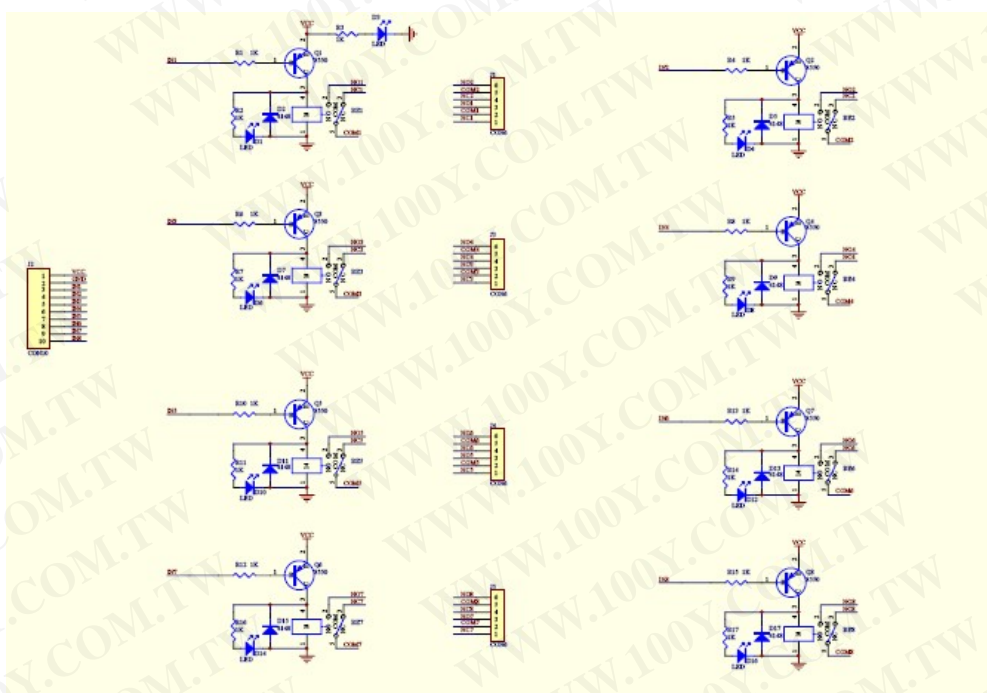
用途：

- 1、支持所有單片機控制。
- 2、工業領域；
- 3、PLC 控制；

4、家居智慧控制

8-Relay-Module

不帶光耦



1. 尺寸：139.4mm(長)*47.3mm(寬)*19.3mm(高)

2. 體重：114g

3. PCB 顏色：黑色

4. 板子四周帶 4 個固定螺絲孔，孔直徑 3.1mm，方便安裝及固定
5. 繼電器選用優質松樂繼電器，單刀雙擲。一個公共端、一個常開端、一個常閉端
6. 低電平吸合，高電平釋放。吸合時狀態指示燈亮，釋放時狀態指示燈滅
7. 繼電器最大輸出：直流 30V/10A，交流 250V/10A

接線說明：

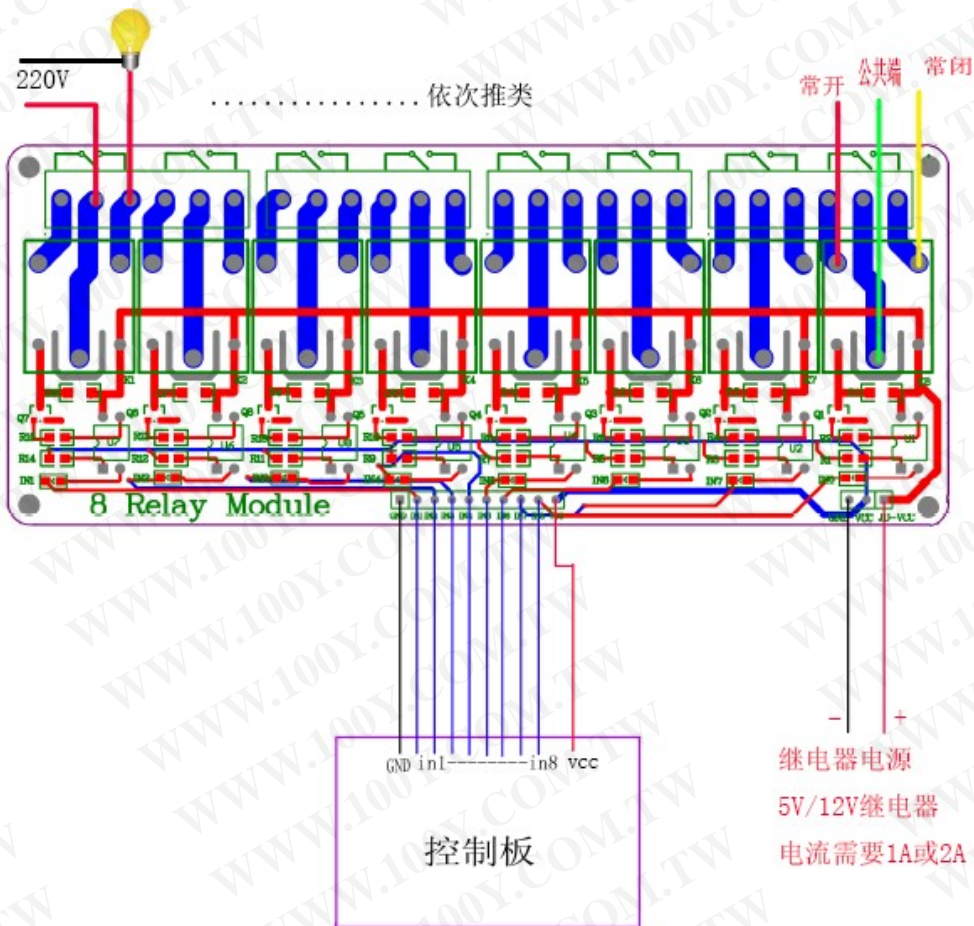
VCC:系統電源正極

GND:系統電源負極

IN1--IN8：繼電器控制埠

資料下載

<http://pan.baidu.com/s/1bn1Xs6b>



继电器IN1-IN8 低电平 有效 ;
VCC: 3.3或5V系统电源