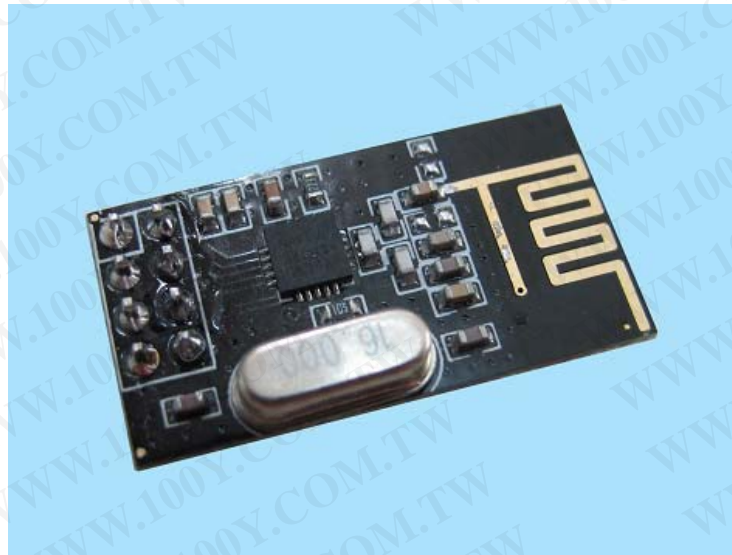


## NRF24L01+無線模組

### 2.4Ghz Wireless nRF24L01+ Transceiver Module



**Description:** This is the latest 2.4GHz RF transceiver modules that is built in the nRF24L01+ IC from Nordic Semiconductor.  
It has many new features such as extra pipelines, buffers. Compatible with the original nRF24L01 module.

功能:

2Mbit/s,1Mbit/s,250Kbit/s 三種可選傳輸速率

MultiCeiver 硬體提供同時 6 個接收機的功能

片內的鏈路層使軟體設計更為簡單

2Mbit/s 使得高質量的 VoIP 成為可能

2Mbit/s 1Mbit/s 250Kbit/s 三種可選傳輸速率

極少的週邊元件為低成本提供了可能

+/- 60 ppm 晶體

僅在天線匹配處需要外接電感

無需多層 PCB

5V 容忍度的電平輸入

無需外部電平轉換器

改進的 ShockBurst 和串行介面可便於與各種低成本 MCU 連接

無需帶 SPI 介面的 MCU

20 pin 4x4mm QFN 無鉛封裝 非常少的週邊元件

在 2Mbit/s 速率下接收時的峰值電流 12.5mA

在 2Mbit/s 速率下@0dBm 輸出時的峰值電流 11mA

2Mbit/s 的速率只需很小的平均電流

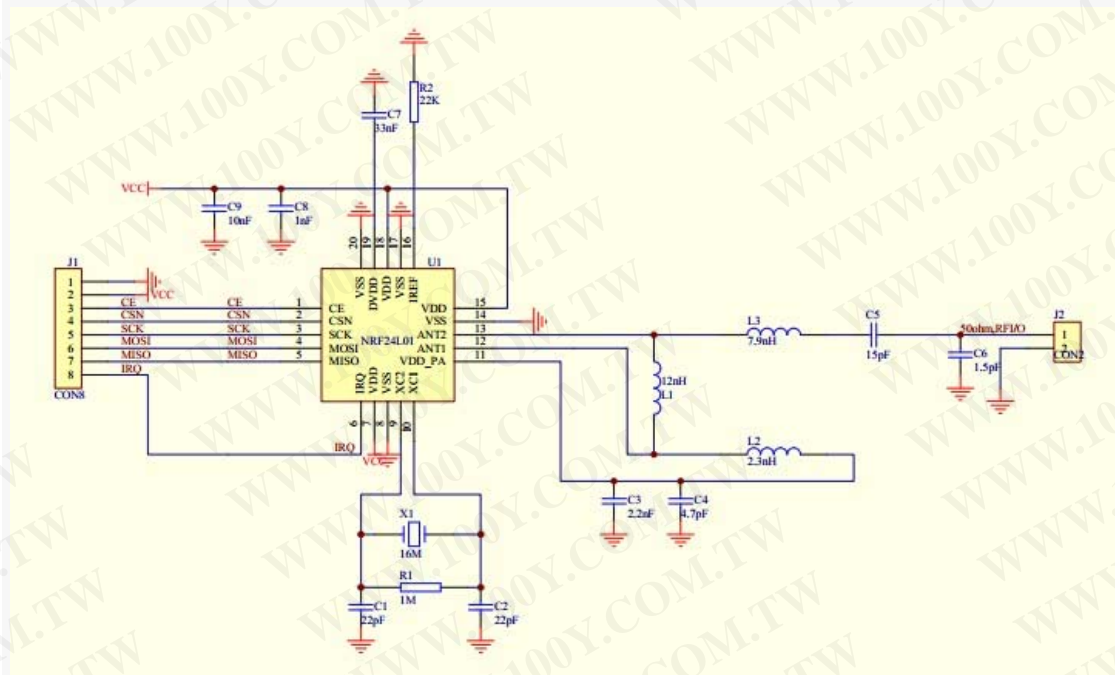
掉電模式下的功耗 400nA

待機模式下的功耗 32uA

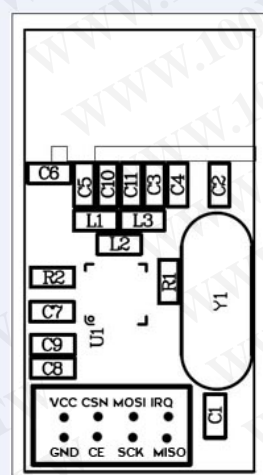
130us 的快速切換和喚醒時間  
具有片內穩壓器 **oltage regulators**  
可在 1.9 to 3.6V 低電壓工作  
最大可能減少雜訊

PCB 尺寸: 29mm\*15.2mm

電路圖/Schematics:



Pin Assignment:



應用:

滑鼠鍵盤、無線耳機、智能運動設備、遙控裝置、語音應用、安全裝置、VOIP 應用、玩具