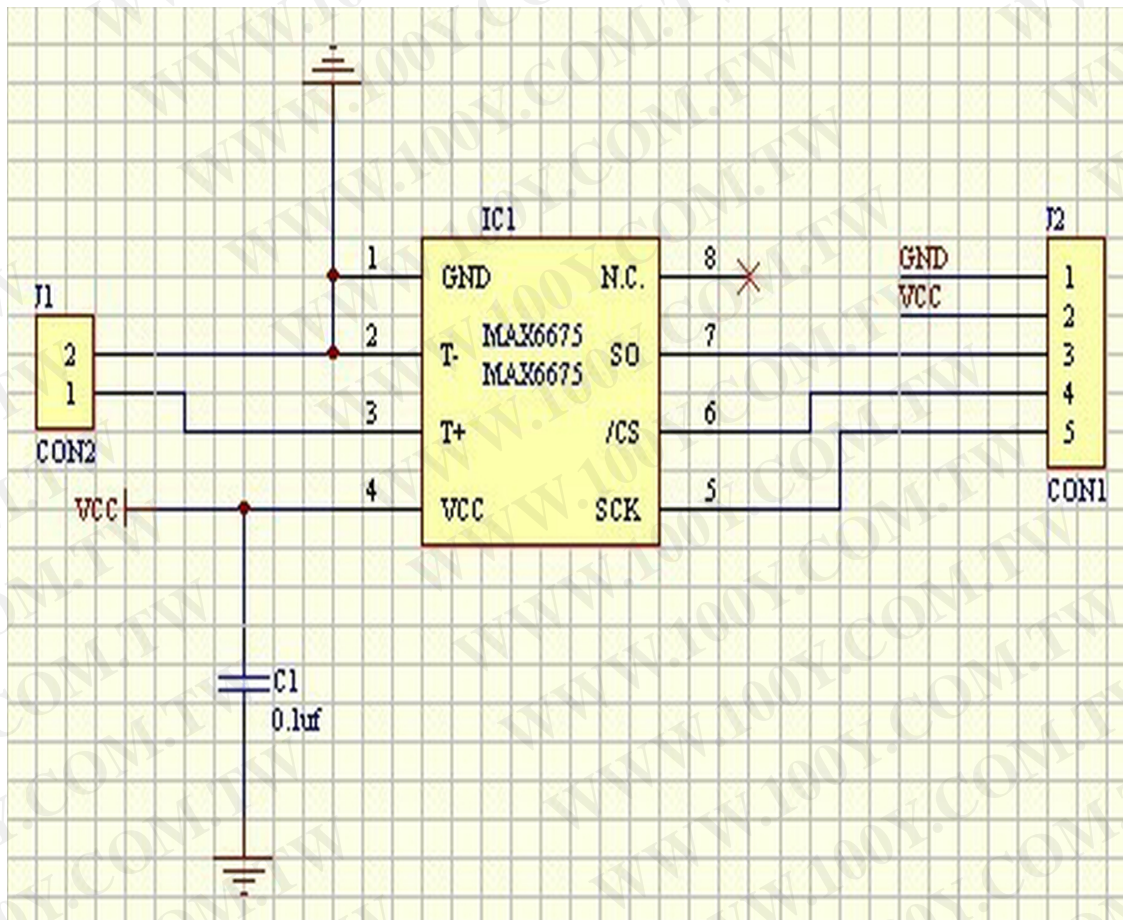


## K 型熱電偶 MAX6675 使用指南

- 1、將 K 型熱電偶 “+” 極接上模塊 T+ ” -” 極接上模塊 T-;
- 2、 S0、 CS、 SCK 分別接上單片機對應 IO 端口;
- 3、 檢查上述接線是否有誤，確認接線 OK 后，將 VCC GND 分別接上 DC+5V 注意不要接反，以免燒壞模塊;

原理圖如下：



勝特力材料 886-3-5753170  
勝特力电子(上海) 86-21-34970699  
勝特力电子(深圳) 86-755-83298787  
[Http://www.100y.com.tw](http://www.100y.com.tw)

#### 產品資訊：

- 1、工作電壓：DC5V
- 2、工作電流：50mA
- 3、溫度測量範圍：-200°C--1300°C 【測試程式為 0-1023°C】
- 4、溫度測量精度：±1.5°C
- 5、溫度解析度：0.25°C
- 6、輸出方式：SPI 數位信號
- 7、帶固定安裝孔，方便固定安裝。
- 8、存儲溫度：-50~150°C
- 9、模組重量：4g
- 10、模組尺寸：25mm\*15mm\*13mm

#### 產品鏈接和密碼：

<http://yunpan.cn/cAhiQKNMymugz> 访问密码 6a91

勝特力材料 886-3-5753170  
勝特力电子(上海) 86-21-34970699  
勝特力电子(深圳) 86-755-83298787  
[Http://www.100y.com.tw](http://www.100y.com.tw)