

mk177 PAM8403 迷你 5V 数字小功放板 带开关电位器可 USB 5V 供电

PAM8403 是小型数字功放芯片，高清音质凸显数字芯片优势，电路采用最合理的周边配置，电源滤波更是升级为 470uf（有的卖家 100uf 都不到甚至都没有电容）1.6mm 玻纤板材，真正把功放板做到了最细致，输出 3W+3W 高保真音质，是功放发烧友不可多得的好产品，电位器采用原装抗表体，寿命可达 15 年，电位器带开关可逆时针可直接切断电源，上市来一直深受买家好评！

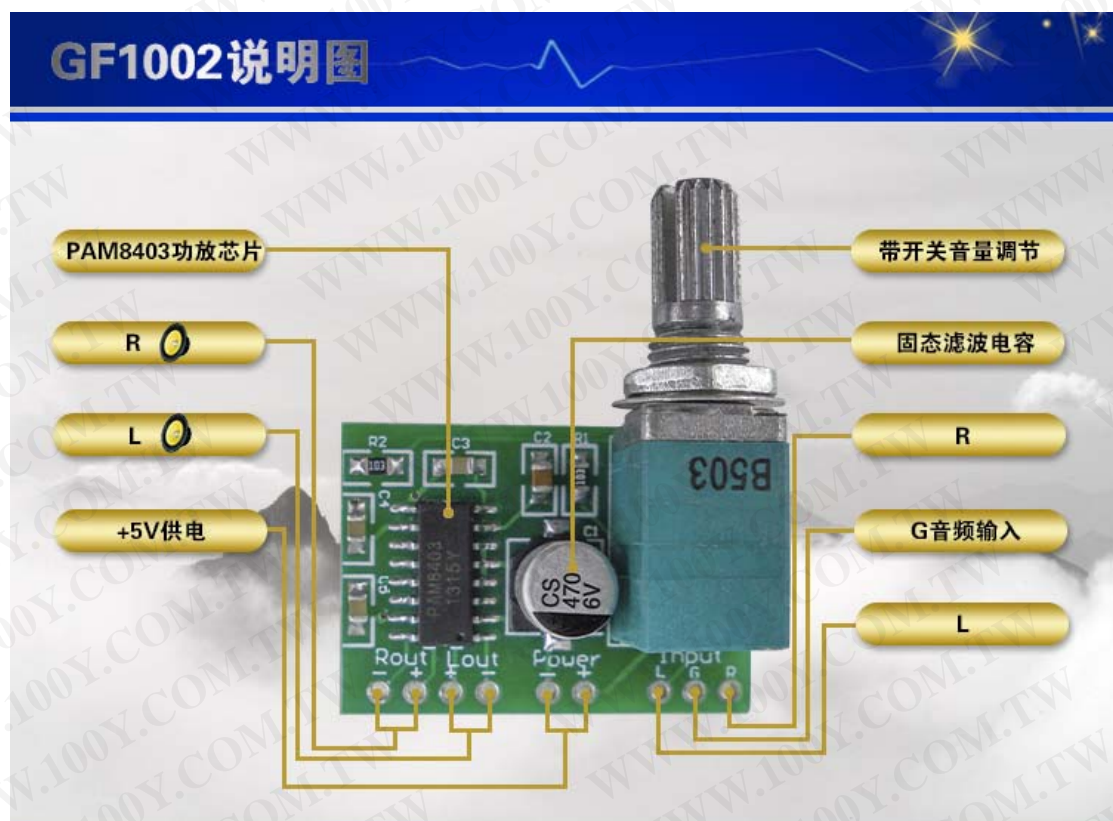
产品名称：PAM8403 数字功放板

规格型号：GF1002

供电范围：2.5-5.5V

最低输出：3W*2

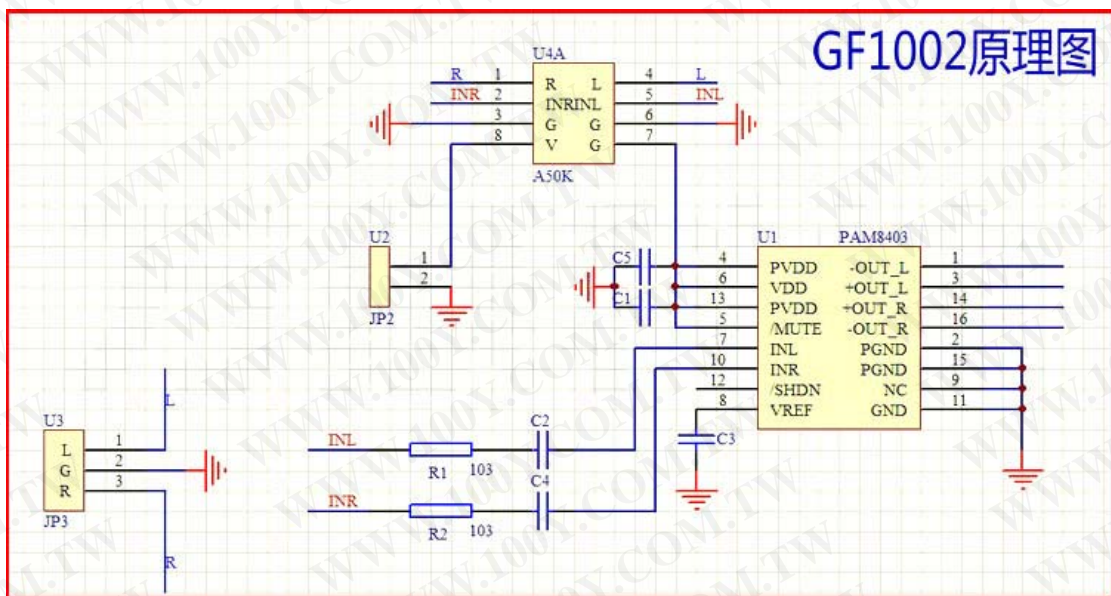
外观尺寸：29.5*20.2*15mm（不含凸出的电位器杆）



勝特力材料 886-3-5753170
勝特力电子(上海) 86-21-54151736
勝特力电子(深圳) 86-755-83298787
[Http://www.100y.com.tw](http://www.100y.com.tw)

引出端功能

序号	符号	功能描述	序号	符号	功能描述
1	+OUT_L	左通道同相输出	9	NC	空脚
2	PGNDL	左通道电源地	10	INR	右通道输入
3	-OUT_L	左通道反相输出	11	GND	模拟地
4	PVDDL	左通道电源	12	$\overline{\text{SHDN}}$	系统关断控制（低电平有效）
5	$\overline{\text{MUTE}}$	静音控制输入（低电平有效）	13	PVDDR	右通道电源
6	VDD	模拟 VDD	14	-OUT_R	右通道反相输出
7	INL	左通道输入	15	PGNDR	右通道电源地
8	VREF	内部模拟基准源，从 VREF 连接一个旁路电容到 GND	16	+OUT_R	右通道同相输出



勝特力材料 886-3-5753170
 勝特力电子(上海) 86-21-54151736
 勝特力电子(深圳) 86-755-83298787
[Http://www.100y.com.tw](http://www.100y.com.tw)