

聲控 LED 旋律燈

工作電壓：3—5.5V

PCB 板材：FR-4 A 級玻纖板

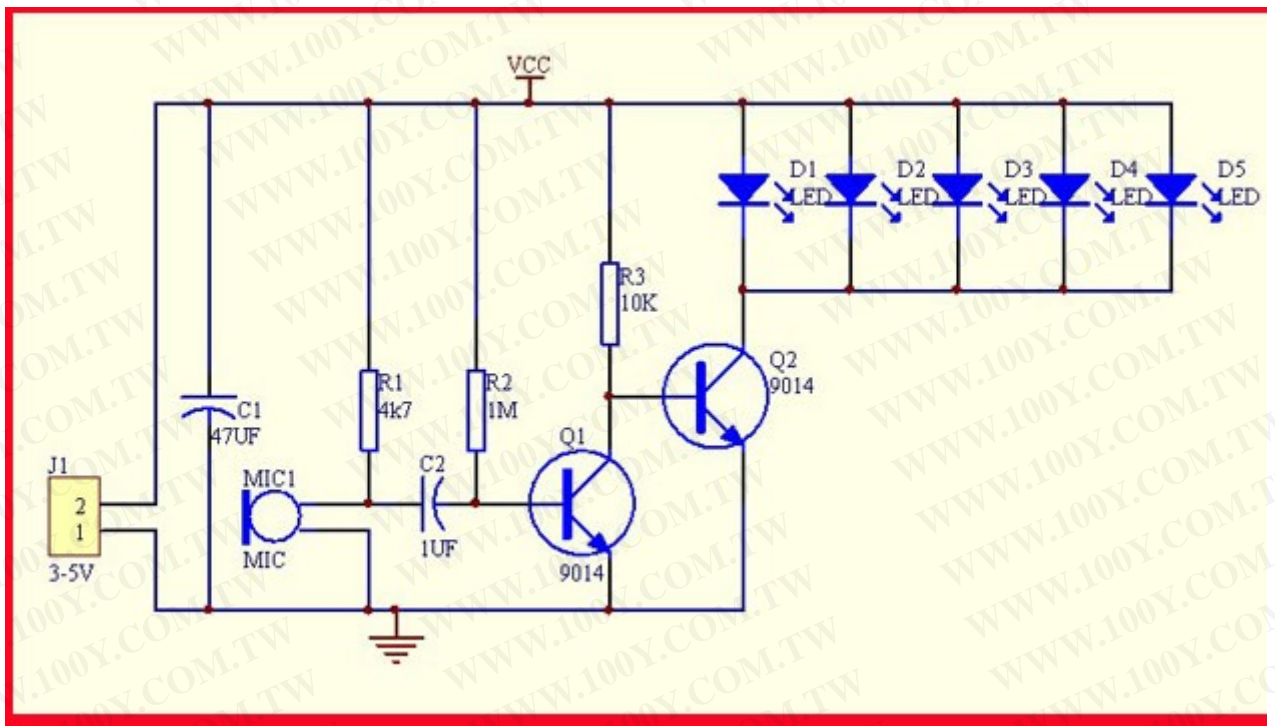
外形尺寸：3CM*2.3CM

電路功能：

本套件製作成功後 5 只 LED 會隨著音樂或是其他聲音的節奏閃動起來，可放置於音響附近，讓燈光為音樂伴舞！

電路原理：

勝特力材料 886-3-5753170
勝特力电子(上海) 86-21-54151736
勝特力电子(深圳) 86-755-83298787
[Http://www.100y.com.tw](http://www.100y.com.tw)



聲控 LED 旋律燈主要由電源電路，話筒放大電路，LED 發光電路組成。電源由 J1 輸入，C1 濾波供電路使用。MIC1 將聲音信號轉化為電信號，經 C2 耦合到 Q1 放大，放大後的信號送到 Q2 基極，由 Q2 驅動 5 只 LED 發光，聲響越大，LED 燈越亮。

散件元件清單：

元件名稱 數量

PCB 板 1，帶腳咪頭 1 XH2.54-2P 彎座 1 5MM 白發藍 LED 5 9014 三極管 2

1M 電阻 1 10K 電阻 1 4.7K 電阻 1 1UF 電解電容 1 47UF 電解電容 1

板子採用優質 FR4-A 玻纖板製作，出廠前每片 PCB 板都經過飛針測試，全新原裝元器件，品質值得依賴。