

CoreEP4CE10

EP4CE10F17C8N FPGA 核心板

勝特力材料 886-3-5753170
勝特力电子(上海) 86-21-34970699
勝特力电子(深圳) 86-755-83298787
[Http://www.100y.com.tw](http://www.100y.com.tw)



產品說明

CoreEP4CE10 是一款基於 EP4CE10F17C8N 為主控芯片的核心板，它的主要特點是：

板載 1pcs EPCS16SI8N

板載 FPGA 的基本電路，包括晶振電路等

板載 nCONFIG 按鍵、RESET 按鍵、4 x LED

引出了所有 I/O 資源

帶 JTAG 調試下載接口

排針間距 2.0mm，體積較小，適合接入用戶系統

資源介紹



【芯片简介】

1. EP4CE10F17C8N

以下为EP4CE10F17C8N的核心资源参数：

工作频率：50MHz；

工作电压：1.15V~3.465V；

封装：BGA256；I/O口：164；

Les：10K；RAM：414kb；

PLLs：2；

调试下载：可通过JTAG接口实现下载。

2. AMS1117-3.3

3.3V稳压器件。

3. AMS1117-2.5

2.5V稳压器件。

4. AMS1117-1.2

1.2V稳压器件。

5. EPCS16

串行FLASH存储器，用于存储代码。

【其它器件简介】

6. 电源LED

7. 用户LED

8. 复位按钮

9. nCONFIG按钮

可对FPGA芯片进行重配置，相当于重启电源

10. 50M有源晶振

【接口简介】

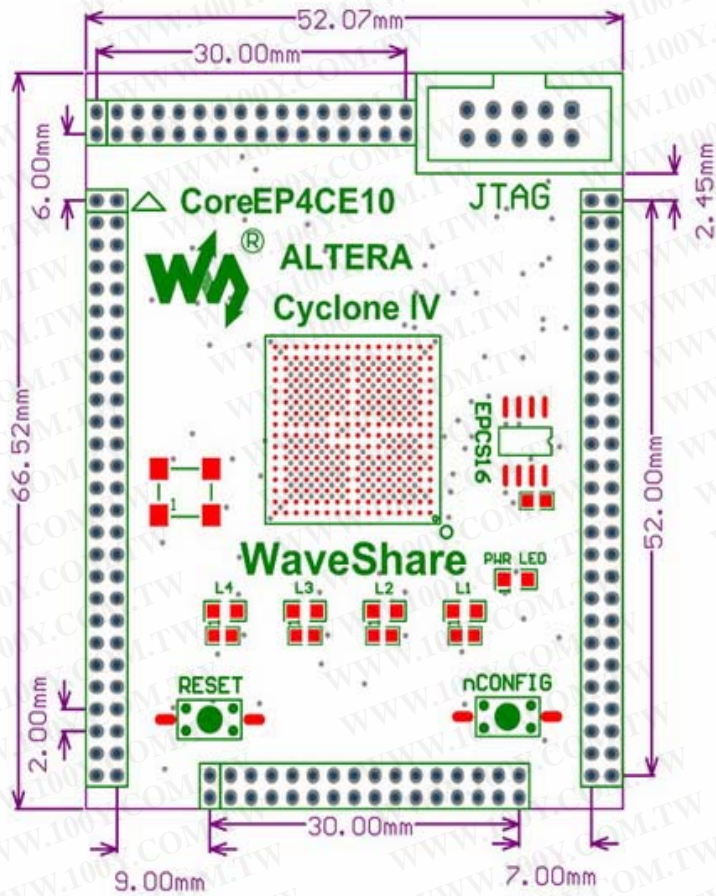
11. JTAG接口

支持下载与调试。

12. FPGA引脚接口

引出VCC、GND及所有IO，方便与外设进行连接。

產品尺寸



開發資料

包含如下內容：

電路原理圖（PDF 格式）

用戶手冊

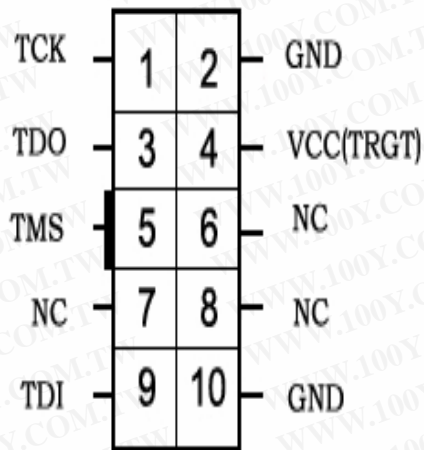
示例代碼（Verilog，VHDL，NIOS II C）

ALTERA 器件手冊（包括各類器件 Datasheet，開發資料）

ALTERA 開發軟件（Quaters II，NIOS II 等軟件）

資料路徑：www.waveshare.net/wiki/CoreEP4CE10

JTAG 接口定義



勝特力材料 886-3-5753170
勝特力电子(上海) 86-21-34970699
勝特力电子(深圳) 86-755-83298787
[Http://www.100y.com.tw](http://www.100y.com.tw)