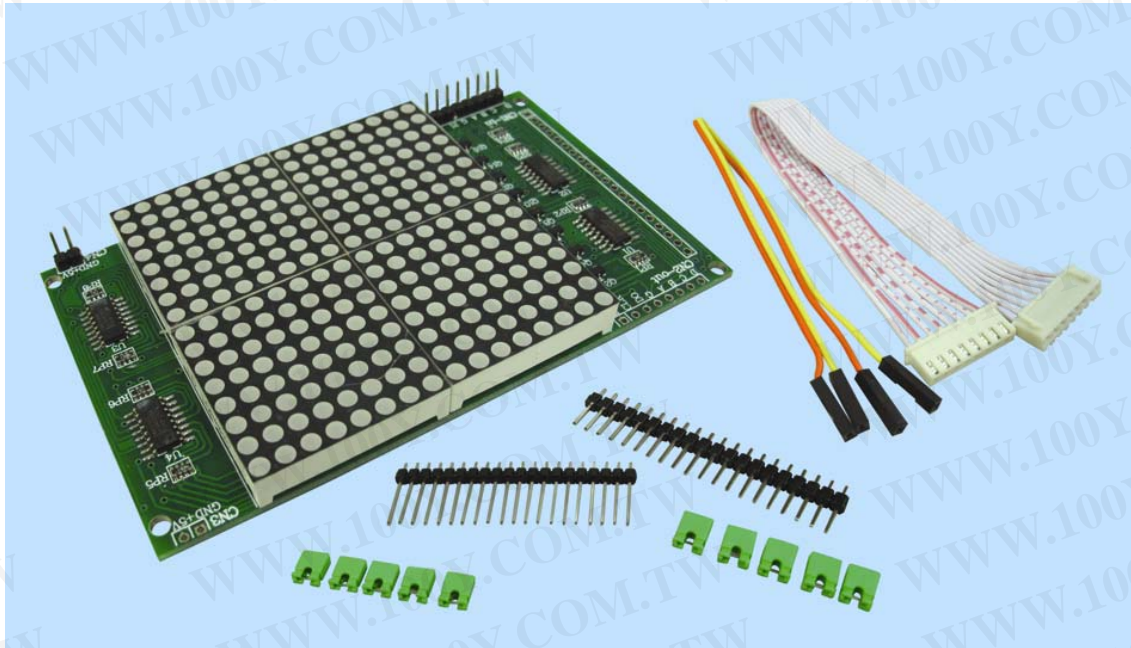


16*16 LED 點陣顯示屏



此點陣顯示屏是 16x16 點陣 LED 屏，能顯示 1 個漢字，能實現顯示方式的整行上移、簾入簾出、左移、右移等。

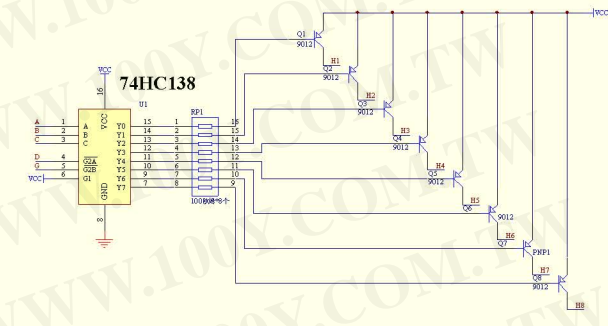
電路板為雙面 PCB 版，元件焊接，模塊由 4 個點陣 LED、2 個串入並出芯片 74HC595 為列控制、2 個譯碼芯片 74HC138 為行控制組成，同時保留 8 個控制端口通過插針引出，用戶可以使用杜邦線或其他連接線連接到單片機上控制使用。

勝特力材料 886-3-5753170
勝特力电子(上海) 86-21-34970699
勝特力电子(深圳) 86-755-83298787
[Http://www.100y.com.tw](http://www.100y.com.tw)

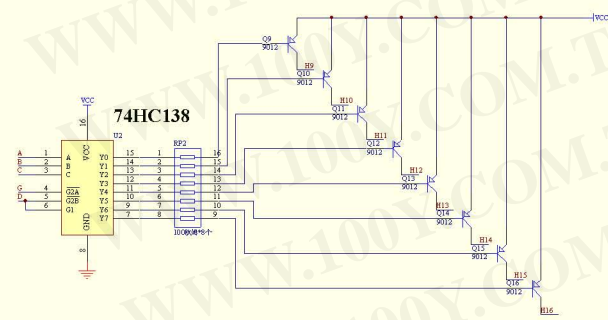
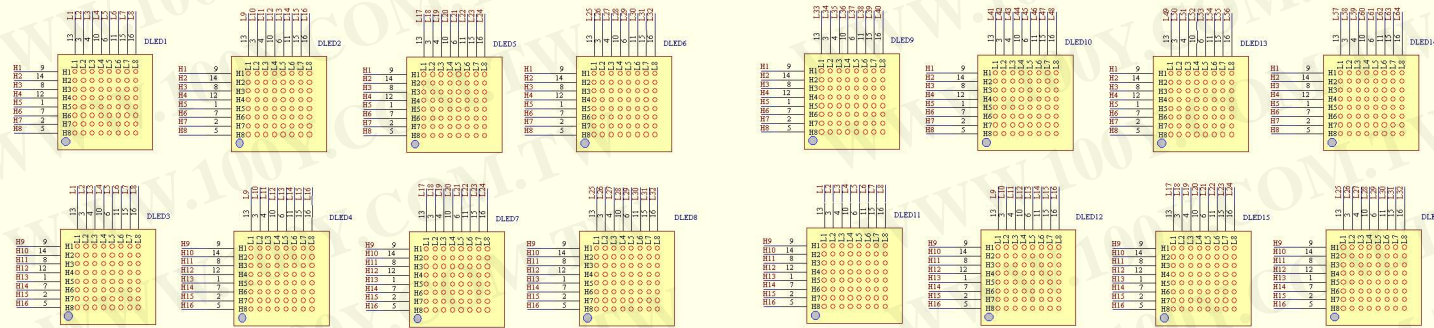
胜特力材料 886-3-5753170
 胜特力电子(上海) 86-21-34970699
 胜特力电子(深圳) 86-755-83298787
 Http://www.100y.com.tw

16*64多功能LED点阵屏电路图

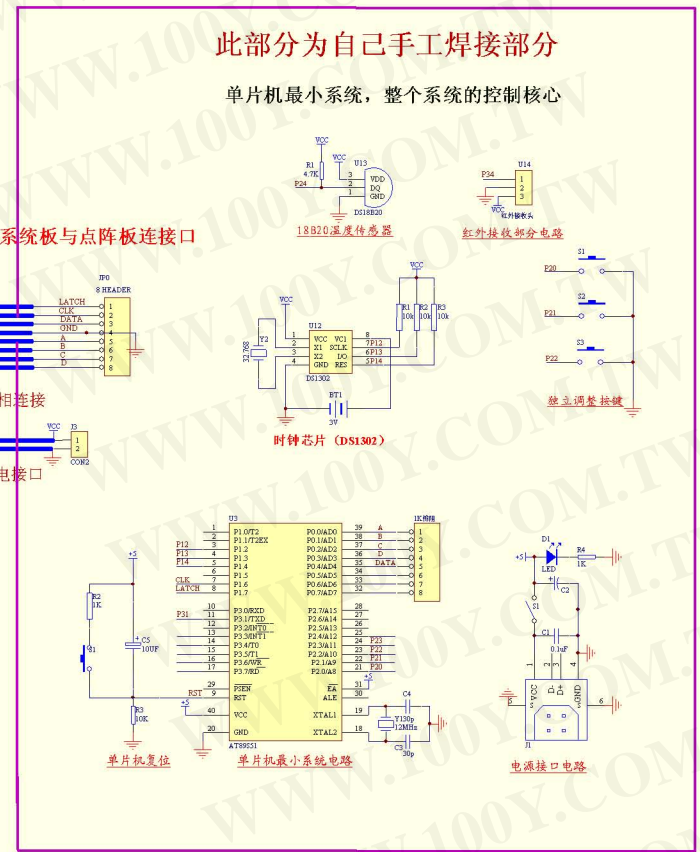
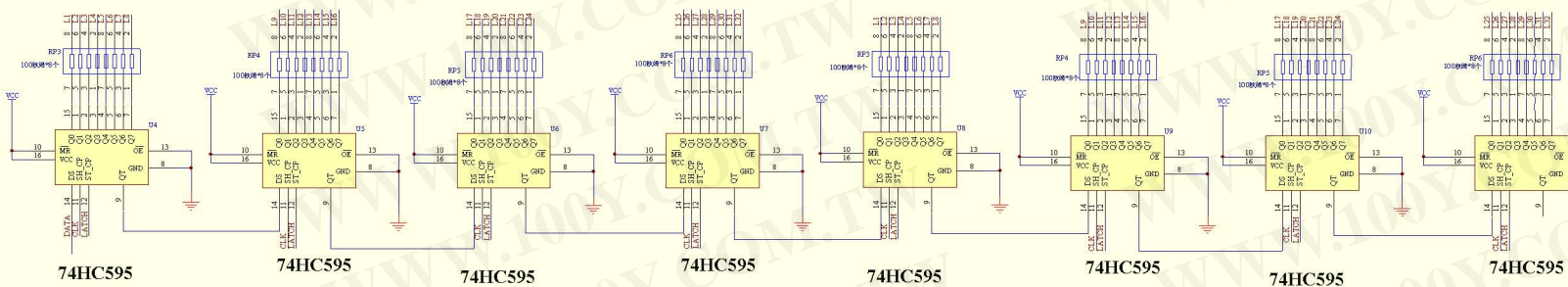
16*64点阵部分



74HC138译码器实现点阵16行控制

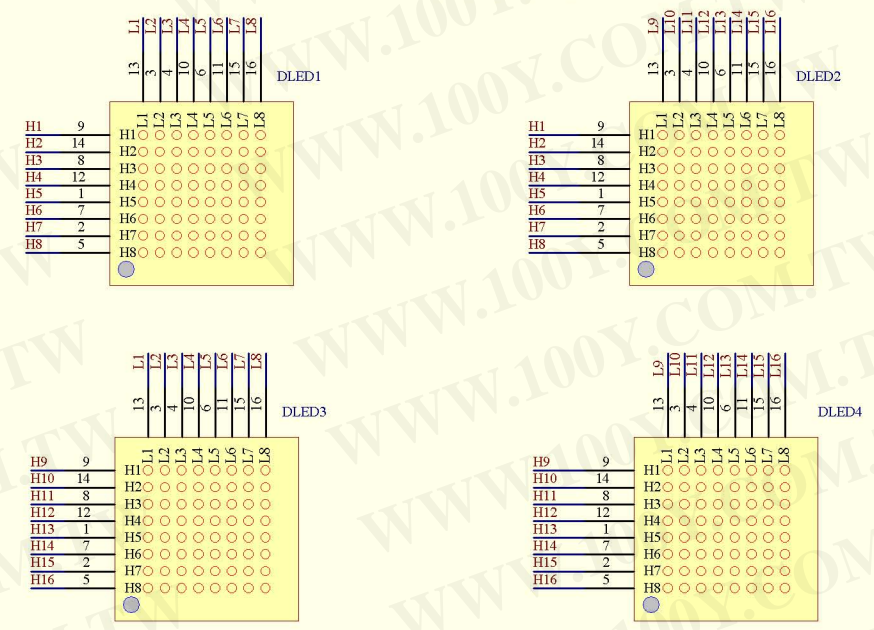


74HC595实现点阵显示64列控制

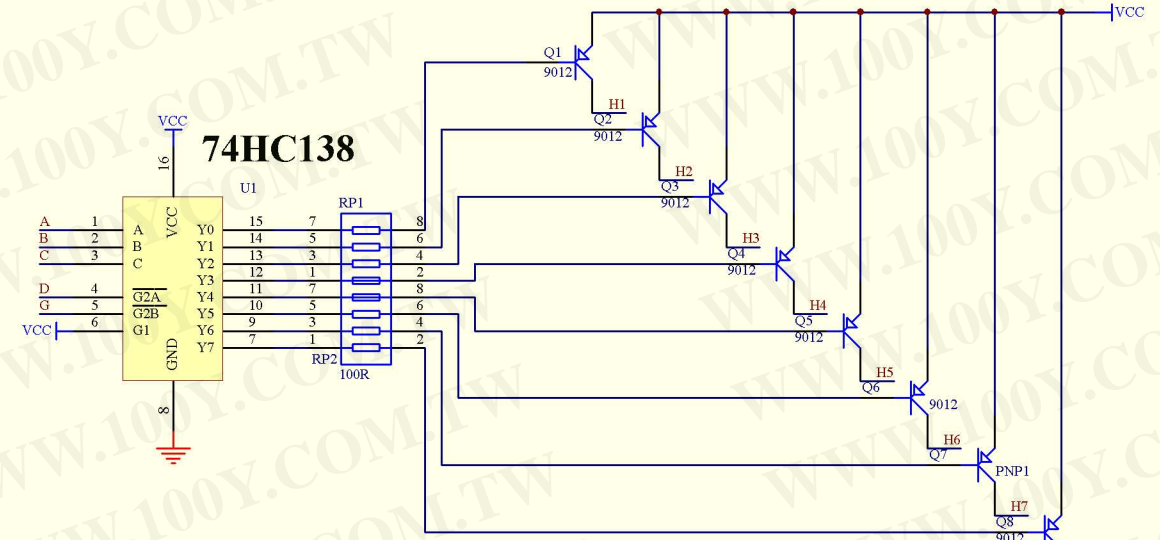


勝特力材料 886-3-5753170
 勝特力电子(上海) 86-21-34970699
 勝特力电子(深圳) 86-755-83298787
[Http://www.100y.com.tw](http://www.100y.com.tw)

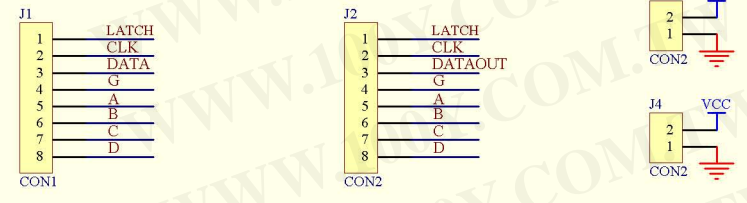
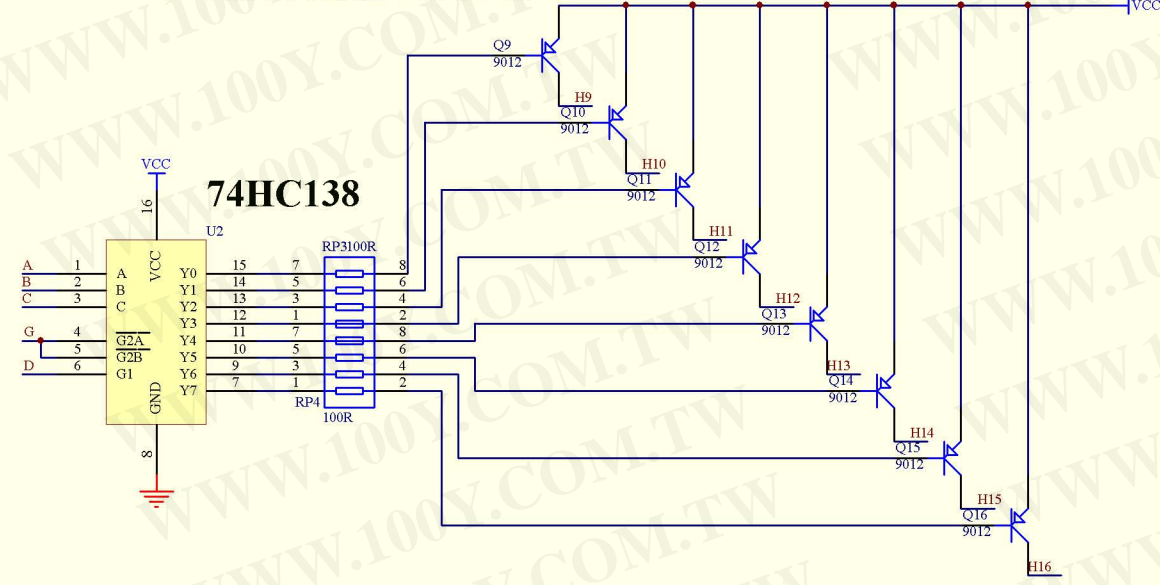
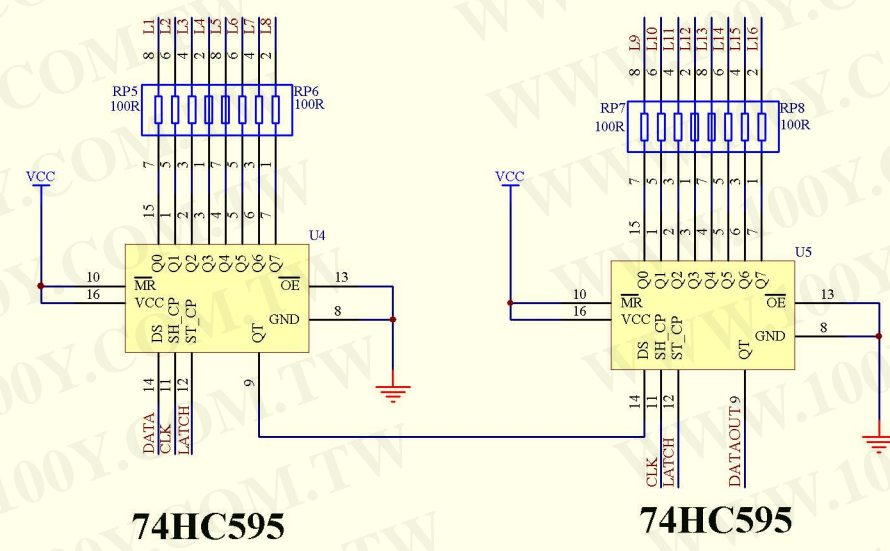
16*16点阵部分



74HC138译码器实现点阵行控制



实现点阵显示列控制



74HC595

74HC595

勝特力材料 886-3-5753170
 勝特力电子(上海) 86-21-34970699
 勝特力电子(深圳) 86-755-83298787
 Http://www.100y.com.tw

