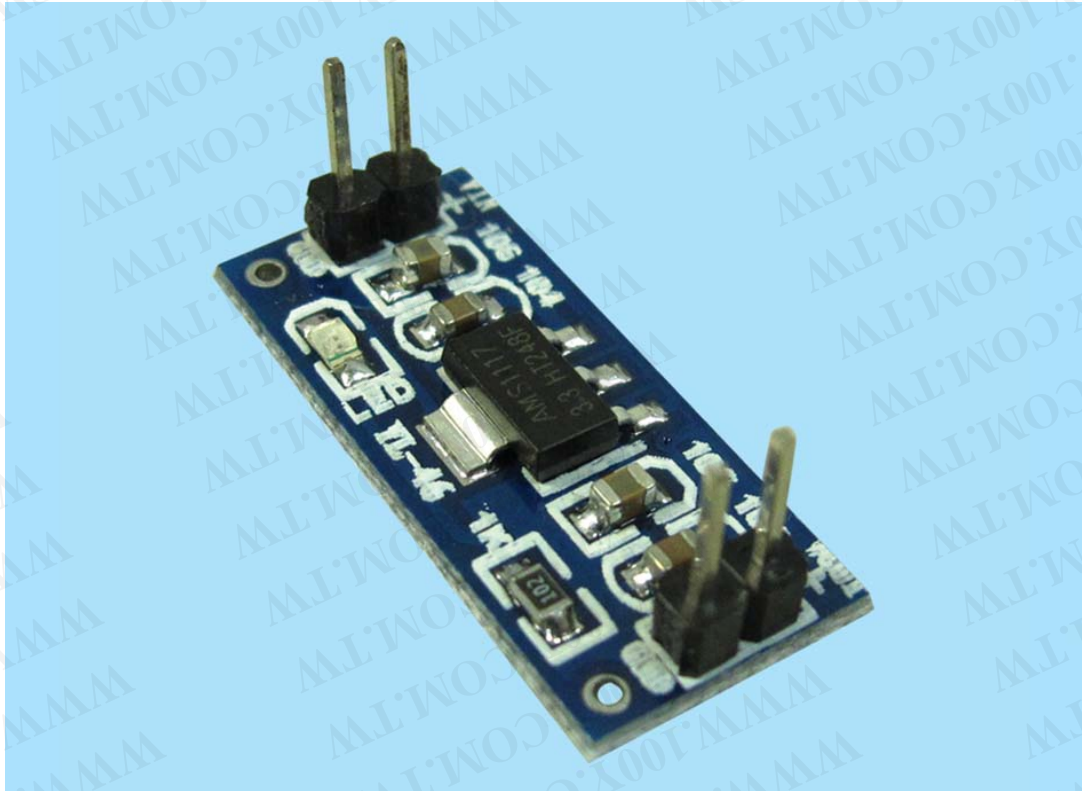


1117-電源模塊

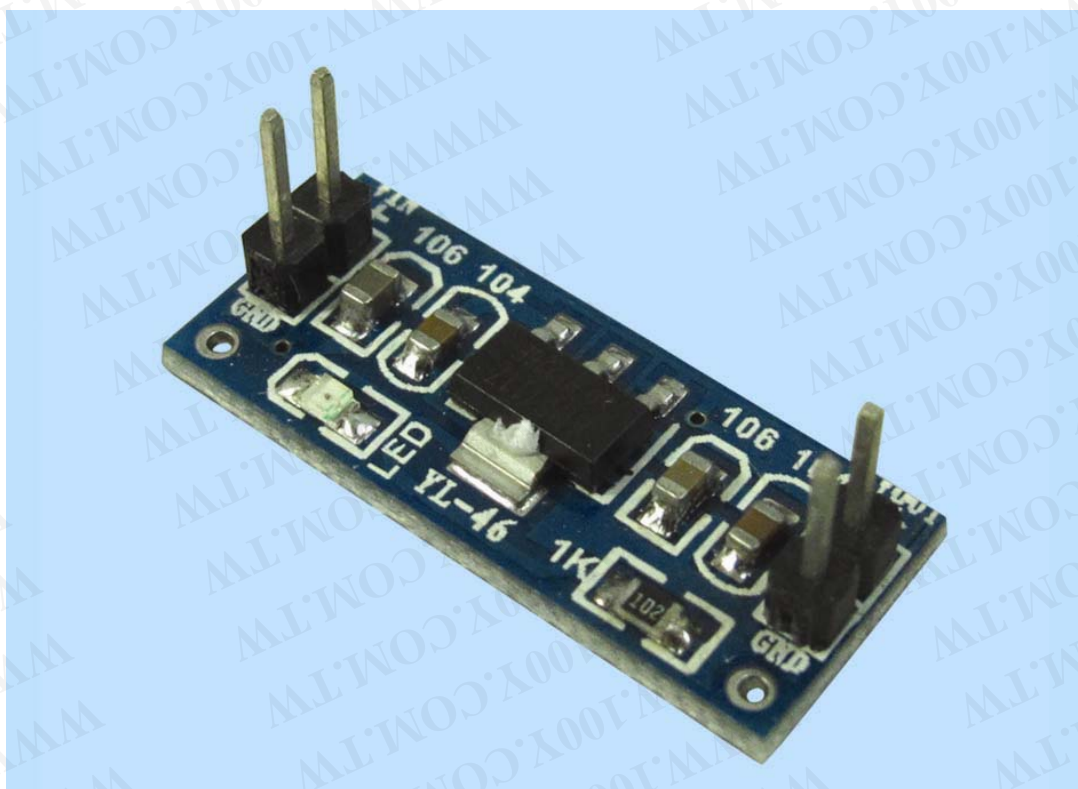
1117-3.3V描述



- 1 輸入：直流**4.5V--7V**（輸入電壓必須比要輸出電壓高**1V**以上。）
- 2 輸出：**3.3V**，**800mA**（負載電流不能超過**800ma**）
- 3 雙面板設計，佈局美觀大方；
- 4 特別設計**2**個排針固定孔，可直接固定在洞洞板上進行擴展實驗；
- 5 輸入輸出使用**2P**單排排針，方便連接；
- 6 PCB板尺寸：**2.5cm*1.1cm**
- 7 帶電源指示燈（紅色）
- 8 1片重量約為：**1.6g**

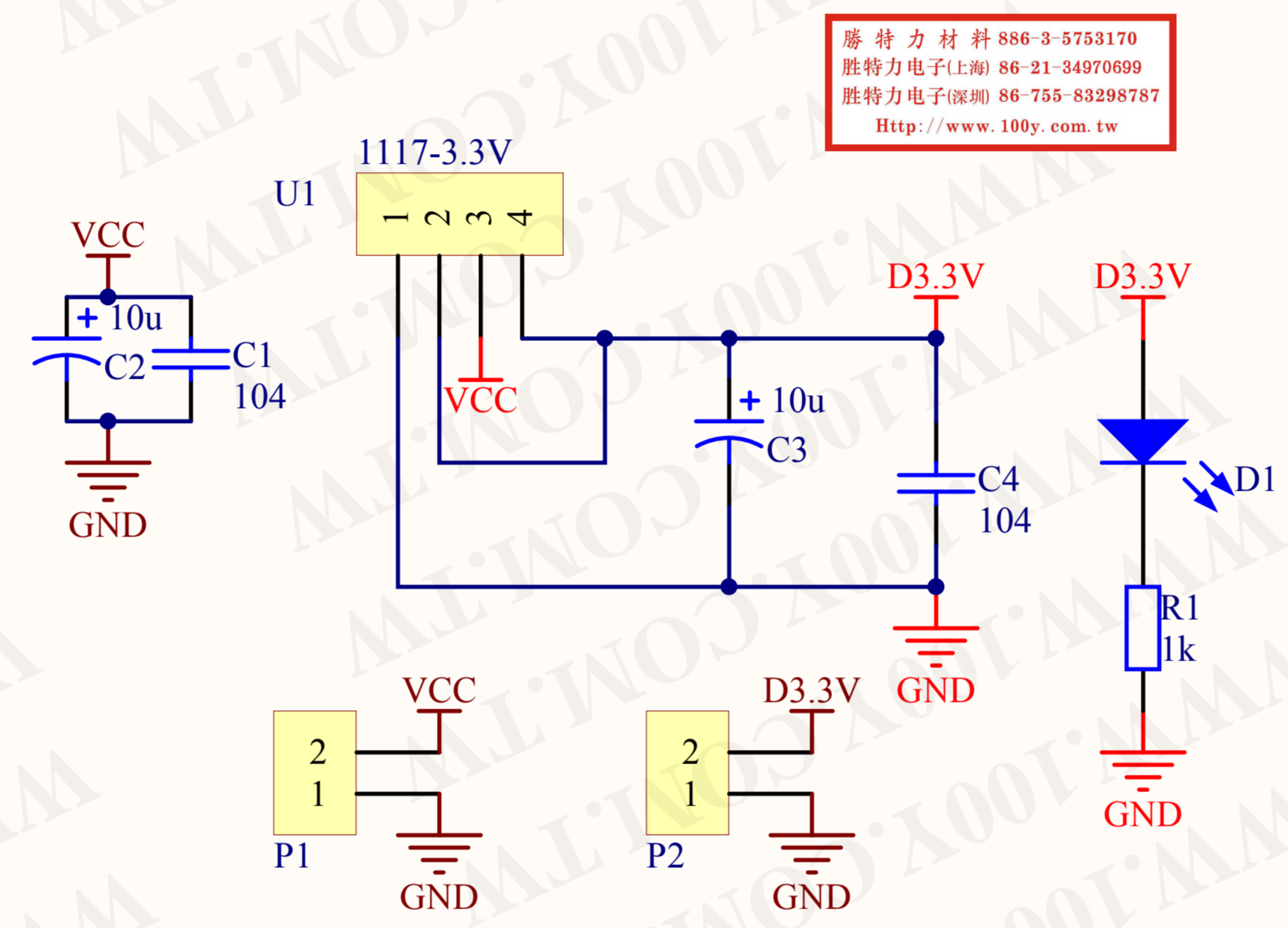
勝特力材料 886-3-5753170
勝特力电子(上海) 86-21-34970699
勝特力电子(深圳) 86-755-83298787
[Http://www.100y.com.tw](http://www.100y.com.tw)

1117-5.0V描述



- 1 輸入：直流**6V--12V**（輸入電壓必須比要輸出電壓高**1V**以上。）
- 2 輸出：**5.0V(+/-0.05v誤差)**，**800mA**（負載電流不能超過**800ma**）
- 3 雙面板設計，佈局美觀大方；
- 4 特別設計**2**個排針固定孔，可直接固定在洞洞板上進行擴展實驗；
- 5 輸入輸出使用**2P**單排排針，方便連接；
- 6 PCB板尺寸：2.5cm*1.1cm
- 7 帶電源指示燈（紅色）

勝特力材料 886-3-5753170
勝特力电子(上海) 86-21-34970699
勝特力电子(深圳) 86-755-83298787
[Http://www.100y.com.tw](http://www.100y.com.tw)



勝特力材料 886-3-5753170
勝特力电子(上海) 86-21-34970699
勝特力电子(深圳) 86-755-83298787
[Http://www.100y.com.tw](http://www.100y.com.tw)