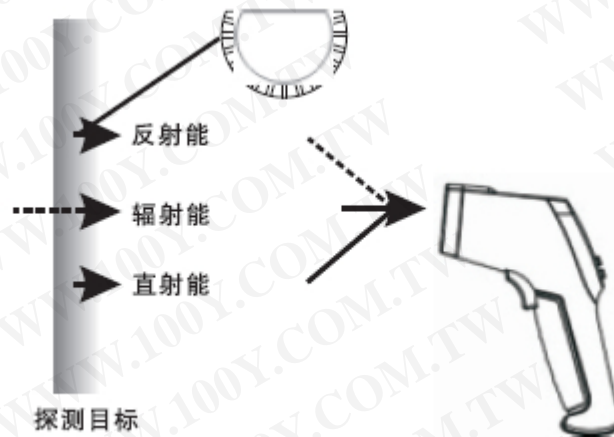


勝特力材料 886-3-5753170  
勝特力电子(上海) 86-21-34970699  
勝特力电子(深圳) 86-755-83298787  
[Http://www.100y.com.tw](http://www.100y.com.tw)

## 产品介绍

本机结构紧凑、防干扰并易于使用--只要进行瞄准、按键，在一秒钟的时间内即可非接触式红外测温仪将当前的被测物体表面温度读出。对于高温、有毒或难以到达的物体，使用本机即可使用说明书安全地进行测量。



## 工作原理

红外测温仪测量物体的表面温度。其光传感器辐射、反射并传输能量，然后能量由探头进行收集、聚焦，再由其它的电路将信息转化为读数显示在机上，本机配备的激光灯更有效对准被测物体及提高测量精度。

## 注意事项

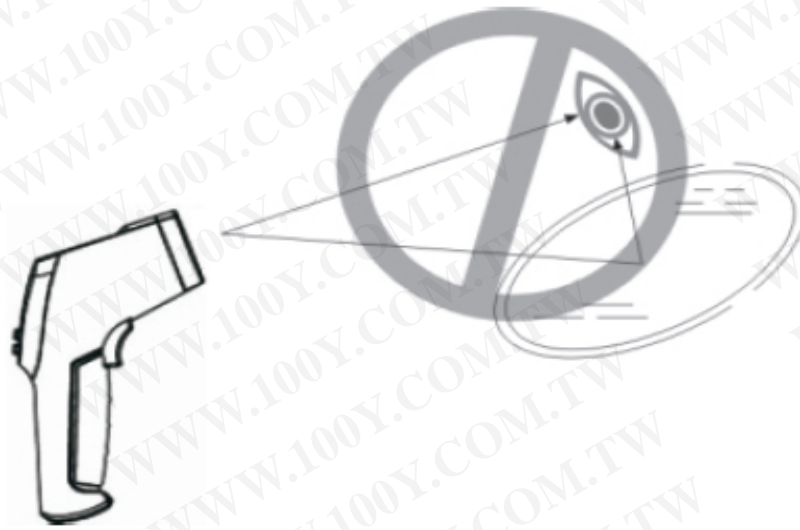
本机使用时需注意避免下列场所的使用：

-- EMF 场所（电磁场所）如弧焊机、感应加热器等；

-- 环境温度巨变造成的热冲击；如果这样需等待30分钟后才可使用。

-- 不要将本机靠放在高温处。

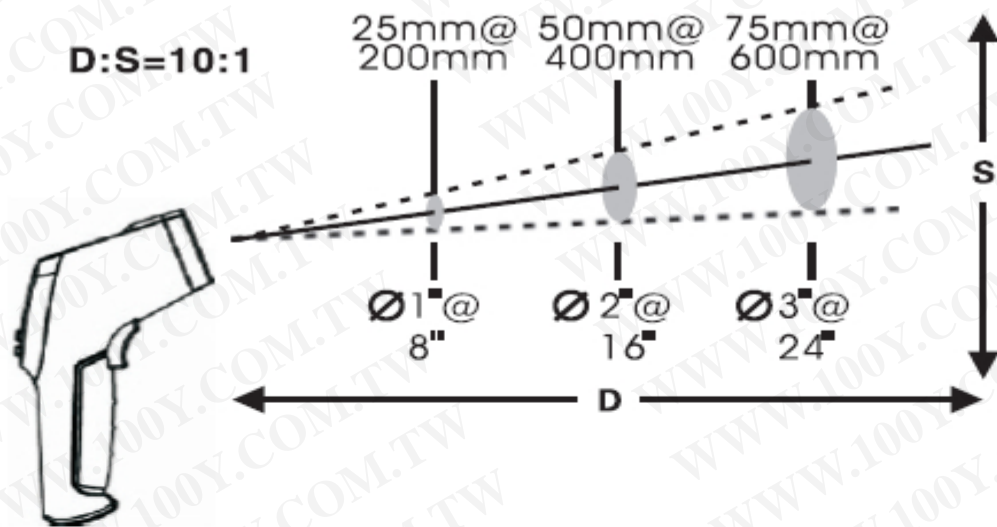
警示：不要将本机直接对准眼睛或通过反射性的表面间接射向眼睛。



- 1.使用本机测量温度时，将本机指向被测物然后按键，此时要注意考虑距离与测量区域大小之间的比率，机上配备有激光灯用于瞄准被测物。
- 2.距离及测量点的大小：当与被测量物体的距离增大时，测量区域也会相应增大。

勝特力材料 886-3-5753170  
勝特力电子(上海) 86-21-34970699  
勝特力电子(深圳) 86-755-83298787

[Http://www.100y.com.tw](http://www.100y.com.tw)



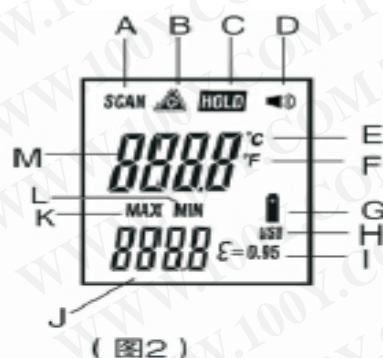
3.观测范围：一定要确保被测目标要大大过本机的测量区域，当被测目标截止小时与被测目标的距离应越近，要进行精确测量时，要保证被测目标至少比测量区域大过一倍以上。

4.发射率：大多数有机材料及油漆或氧化材料的的发射率为**0.95**（已预设在本机中），光滑或打磨的金属表面可

能会导致测量值的不准，进行补偿时需在其表面罩上带子或黑色油漆，并等待使之与下面的材料的温度一样，然后再进行温度的测量。

勝特力材料 886-3-5753170  
 勝特力电子(上海) 86-21-34970699  
 勝特力电子(深圳) 86-755-83298787  
[Http://www.100y.com.tw](http://www.100y.com.tw)

### 快速使用图解



1. 按下电池门开关，正确装上电池，（如图1）按动开关按钮开机，LCD显示电池符号，温度数值（如图2）

显示屏符号：A SCAN数据测量标志

B 激光打开标志

C HOLD数据保持符号

D 提示报警符号

E 摄氏温度单位符号 °C

F 华氏度温度单位符号

G 电池电量低电压符号

H USB电脑接口

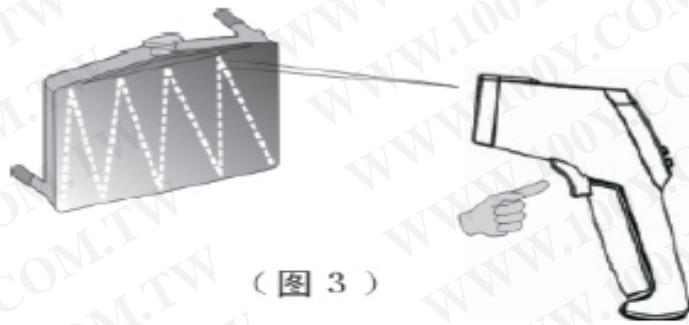
I 发射率固定值

J 最大值/最小值的显示

K 最大值

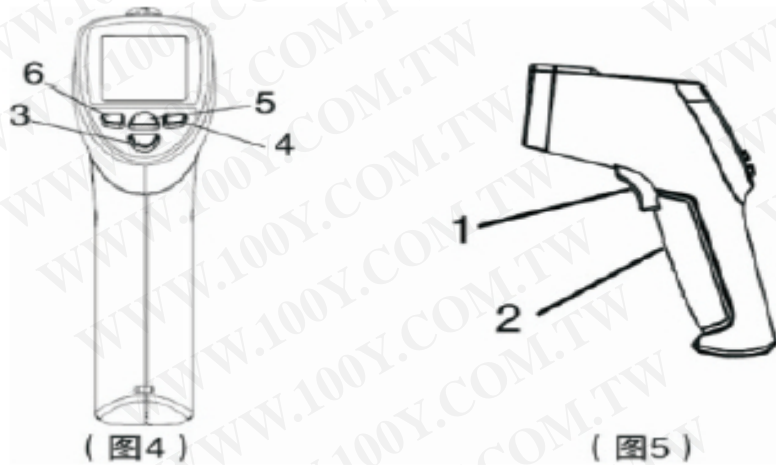
L 最小值

M 温度测量读数



(图3)

2.高温点定位：按住开关按钮（如图3），同时将测量仪镭射点通过上下移动进行扫描以进行定位，如测量时不需镭射点定位，请按一下镭射点转换开关。



(图4)

(图5)

### 3.各部位名称

- (1) 测量开关：当扳动开关时显示温度值，“SCAN”同时显示，当松开开关转为“HOLD”及温度显示，自动保持数据，无操作20秒后自动关机。
- (2) 电池门：需要换电池时，请握住电池门手指槽，并向外打开电池门。
- (3) MODE最大值和最小值转换开关键。
- (4) 镭射点开关键。
- (5) 摄氏与华氏温度转换开关键。
- (6) 背光灯开关键。

勝特力材料 886-3-5753170  
勝特力电子(上海) 86-21-34970699  
勝特力电子(深圳) 86-755-83298787  
[Http://www.100y.com.tw](http://www.100y.com.tw)

### 产品保养:

- 1) 透镜清洁: 用干净的压缩空气吹去杂物, 再用驼绒毛擦刷去残留的微小杂棉布小心将表面擦拭。
- 2) 外壳清洁: 拿湿海绵或软布用肥皂及水来清洁。

### 注意:

- 1) 请勿任何溶剂清洁本塑胶透镜。
- 2) 请勿将本机浸入水中。

### 注意:

- 1) 请勿任何溶剂清洁本塑胶透镜。
- 2) 请勿将本机浸入水中。

产品规格	
测量温度范围	-42 to 380°C (-43.6 to 716°F) <b>8601</b> -42 to 550°C (-43.6 to 1022°F) <b>8602</b>
测量精度	-5°C (-42°F) to 0°C (32°F) ±3°C 100°C degrees or higher ±2°C 或 2% 假定: 23°C ±2°C
重复性	1% 的读数或 1°C
响应时间	500 mSec, 95% 响应
响应波长	5-14 um
发射率	0.95 预设
环境工作温度	0 to 50°C (32 to 120°F)
相对湿度	10-95% RH 不冷凝
贮存温度	-20 to 60°C (-4 to 140°F) 不包括电池
重量	138g
尺寸	152*130*38mm
使用电源	9V 碱性电池
电池寿命(碱性电池)	Laser Models: 26 小时
距离同测试点比例	10:1