



感谢您的惠顾，欢迎光临特安斯！  
在您使用本产品前，请仔细阅读本说明书，它将教您正确的操作方法及简易的检查处理要领，以便能发挥本仪表坚固耐用的优良性能。

### 概述

TA623A是一款大屏幕温湿度计，用于测量环境温度和相对湿度的仪表，大屏幕显示，单字1.8英寸；可上下限阈值设定，超限报警功能；内置报警，外置报警输出；报警时长设置；多固定方式测量，适应多场合应用；可放桌面、壁挂、吊挂以及1/4"英制铜螺母固定支架测量。如用于仓储、工厂、医院、学校、机场、家庭等等各种场合之温湿度测量用。

### 安全事项

使用前应检查仪表和附件，谨防任何损坏或不正常现象，如发现本仪表和附件有破损或显示等问题，请勿再使用本仪表，请与维修中心或经销商联系。

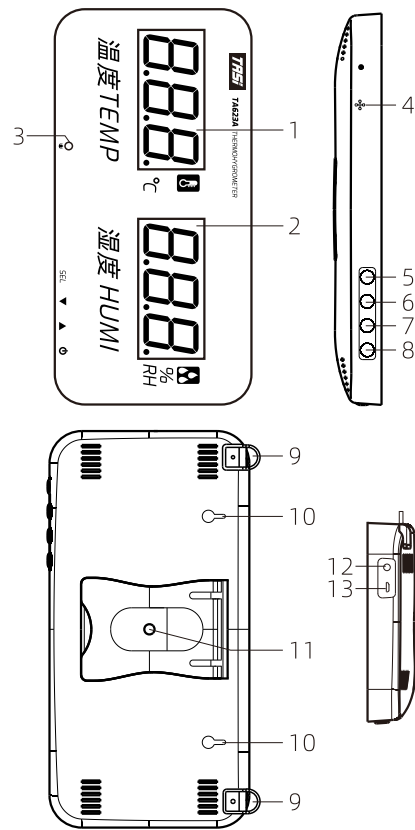
- 不要在高温、高湿、易燃、易爆和强电磁环境中存放或使用。

### 故障排除

如果您的仪表不能正常工作，下面方法可以帮助您快速解决一般问题；如果故障仍排除不了，请与维修中心或经销商联系。

故障现象	检查部位及方法
没显示	没有按电源键开机
	适配器损坏
	USB线损坏

### 仪器面板说明



- 1 温度显示区域；
- 2 湿度显示区域；
- 3 报警开关指示灯；
- 4 内置报警发声口；
- 5 SEL按键 选择报警开关，长按此键，进入设置模式；
- 6 ▽下调按键 短按此键增加设置值，长按此键可连续调整；
- 7 △上调按键 短按此键减少设置值，长按此键可连续调整；
- 8 ⏻电源按键 短按此键开机；开机状态下，长按此键关机；
- 9 吊挂挂钩（附件配件，可根据需要自行装上使用）中心间距280mm；
- 10 贴墙壁挂挂钩孔，中心间距184mm；
- 11 1/4"英制铜螺母，用户可以通过铜螺母，将仪器固定在三脚架上使用；
- 12 报警输出口，用于外接喇叭，本产品出厂不配喇叭，请用户自行选购，推荐用户使用3.5mm二节或三节耳机插头的5-12V报警喇叭；
- 13 USB电源接口 5V/1A。

### 产品特性

#### 一般规格

- 显示方式：数码管显示；显示尺寸：1.8"英寸单字
- 最大显示：温度80摄氏度，湿度100%RH；
- 采样速率：约每秒3次；
- 超量程显示：最高位显示“Hi”或“Lo”；
- 工作环境：(0-40)°C，相对湿度小于80%；
- 电源：220V交流输入，输出5V 1A 适配器；
- 海拔高度：≤2000米；
- 污染等级：2级；
- 工作温度：-20°C~60°C，60°C~80°C工作时间不高于10分钟；
- 工作湿度：45%~80%RH
- 存储温度：0°C~60°C
- 存储湿度：45%~80%RH
- 体积(尺寸)：323x 173x 40mm(长x宽x高)；
- 重量：约700g；
- 附件：使用说明书一份，合格证一张、彩盒一个、适配器一个，USB适配线一条，挂卡一张，吊挂挂钩x2加3x10螺钉x2。

### 技术指标

电源	直流5V 1A	
传感器类型	瑞士高精度数字传感器SHTC3	
刷新速度	2秒/次	
环境温度	温度	-20°C~80°C
	精度	±1.0°C
	分辨率	0.1°C
相对湿度	范围	0~100%RH
	精度	±4%RH
	分辨率	0~99(0.1)%RH 100(1)%RH
温度报警	Hi	-19°C~60°C
	设置范围	Low -20°C~59°C
湿度报警	Hi	2~99%RH
	设置范围	Low 1~98%RH
报警时长	6秒~120秒(可循环加减)	
设置范围	出厂默认6秒	

## 按键功能设置

- SEL短按此键，选择报警开关，长按此键，进入设置模式；
- △设置模式下，短按此键增加设置值，长按此键可连续调整；
- ▽设置模式下，短按此键减少设置值，长按此键可连续调整；
- 关机状态下，短按此键开机；开机状态下，长按此键关机；
- 设置系统参数步骤：
  1. 长按SEL进入报警值上限设置模式；
  2. 按△/▽修改当前设置值；
  3. 短按SEL保存当前设置，并进入下一个设置选项；
  4. 长按SEL退出设置模式。

## 仪器开机

- 开关机：短按键开机，长按键关机；
- 自动开机功能：产品上电会自动开机，当手动按键关机后，需要上电手动开机。
- 仪器开机后，等待2秒进入测量状态，屏幕会显示温湿度读数。

## 恢复出厂设置

- 开机状态下同时长按△/▽大于2s数据恢复出厂设置，显示温度湿度同时提示RST 2秒复位成功，数据恢复出厂设置值。

## 仪器报警

- 报警开关  
默认开启报警功能，短按SEL键关闭报警，红色指示灯熄灭，再短按SEL键开启报警，红色指示灯点亮，仪器出厂默认报警开，报警开关设置后，将会保存，下次开机将会以上次设置的值开机。
- 设置报警值  
仪器出厂默认报警值：温度lo值：0°C，Hi值：60°C；湿度Lo值：15%RH，Hi值：85%RH，用户可以自行调整。
- 具体操作如下：
  - 正常测量状态下，长按SEL键，进入报警设置，此时屏幕温度显示区域Hi闪烁一次，显示当前温度Hi报警值；
  - 通过△/▽键调整报警值大小，长按△/▽键可连续调整；
  - 短按SEL键保存报警值，进入下一项；
  - 此时屏幕温度区域显示Lo闪烁一次，显示当前温度Lo报警值；
  - 通过△/▽键调整报警值大小，长按△/▽键可连续调整；
  - 短按SEL键保存报警值，进入下一项；
  - 此时屏幕湿度区域显示Hi闪烁一次，显示当前湿度Hi报警值；
  - 通过△/▽键调整报警值大小，长按△/▽键可连续调整；

- 短按SEL键保存报警值，进入下一项；
- 此时屏幕湿度区域显示Lo闪烁一次，显示当前湿度Lo报警值；
- 通过△/▽键调整报警值大小，长按△/▽键可连续调整；
- 短按SEL键保存报警值，进入下一项；
- 此时温度区域显示SEC秒时间，湿度区域显示当前报警时长单位秒；
- 通过△/▽键调整报警时长，长按△/▽键可连续调整；
- 短按SEL键保存设置值，进入到正常测温湿度显示界面。

## 报警功能（声音+显示）

- 当仪器的测量值超过设置的报警值时，仪器会发出“滴滴滴滴”的报警声，并且锁定测量数据，闪烁Lo或Hi，再闪烁显示测量值，仪器报警持续时间为6秒，6秒结束后或者按SEL键，仪器停止声响，屏幕闪烁3秒后，仪器恢复正常测量。

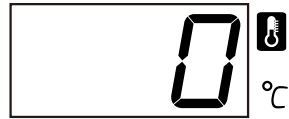
注：若仪器恢复正常测量后，测得的第一笔数据仍然超过报警值，仪器会又一次进入报警。

## 上下限值报警设置

## 温度Hi值显示



## 温度Lo值显示



## 湿度Hi值显示



## 湿度Lo值显示



## 报警时长显示



## 温馨提示

当把仪表从一个温度/湿度极限环境移动到另外一个环境时，要等待一段15分钟以上让仪表稳定。

## 特殊声明

- 仪器须按照地方法律和规则来处理。
- 本公司保留对本产品设计规格及说明书内容的更新和修改权利，若有变更，恕不另行通知。

**TASI**

产品：特安斯大屏幕温湿度计  
型号：TA623A  
产地：中国江苏苏州

胜特力材料 886-3-5773766  
胜特力电子(上海) 86-21-34970699  
胜特力电子(深圳) 86-755-83298787  
[Http://www.100y.com.tw](http://www.100y.com.tw)

本产品根据  
企标Q/320500 MES 007 2019生产制造

发行日期：24/04/2020