

**SENTRY®**

# 紅外線溫度計

**ST632 - 20 °至 500 °C**

**ST653 - 32 °至 535 °C**

**ST660 - 50 °至 999 °C**

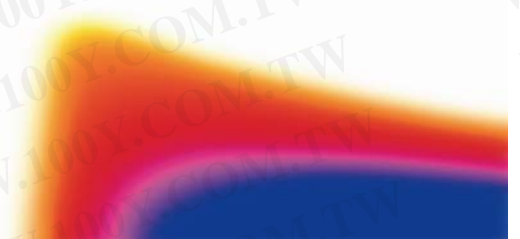
- ◆ 雷射瞄準
- ◆ 溫度寬度
- ◆ 精確度高
- ◆ 量測鎖定



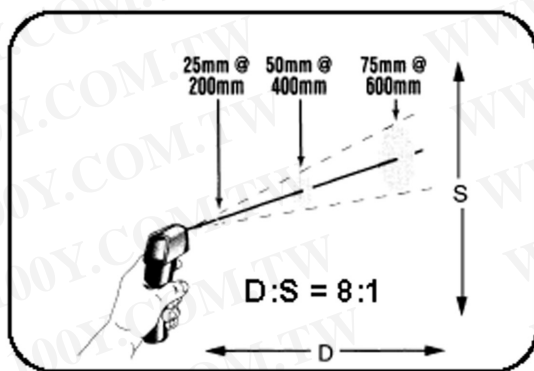
勝特力材料 886-3-5753170  
勝特力電子(上海) 86-21-34970699  
勝特力電子(深圳) 86-755-83298787  
[Http://www.100y.com.tw](http://www.100y.com.tw)



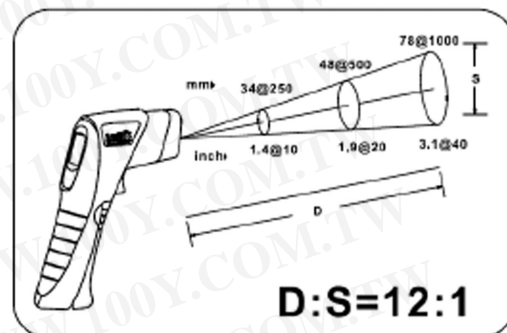
- ◆ 堅固耐用
- ◆ 穩定性高
- ◆ 背光顯示
- ◆ °C °F 切換



型號	ST632	ST653	ST660
測溫範圍	-20'至 500°C	-32'至 535°C	-50'至 999°C
距離量測點比	D : S = 8 : 1	D : S = 12 : 1	D : S = 12 : 1
放射率	固定 0.95	0.10 至 1.00 可調	固定 0.95
單點雷射	✓	✓	✓
最後測量溫度	✓	✓	✓
溫度顯示	即時	即時, 最高, 最低, 高低溫差, 平均	即時
L C D 背光	✓	✓	✓
顯示保留(6 秒)	✓	✓	✓
高 / 低警報裝置		✓	
10 點記憶值		✓	
板機鎖定		✓	
溫度解析度	0.2°C 或 0.2°F	0.1°C 或 0.1°F	1°C 或 1°F
精確度	±2% 或 ±2°C		
重複性	±1°C		
反應時間	0.5 秒		
頻譜反應	5 至 14 微米(um)		8 至 14 微米(um)
操作溫度	0 至 50°C		
相對濕度	10 至 90% RH		
電源	9V 電池 x 1		
重量 / 尺寸	135 g / 150 x 133 x 45 mm	170 g / 170 x 133 x 45 mm	187 g / 170 x 133 x 45 mm



ST632



ST653, ST660