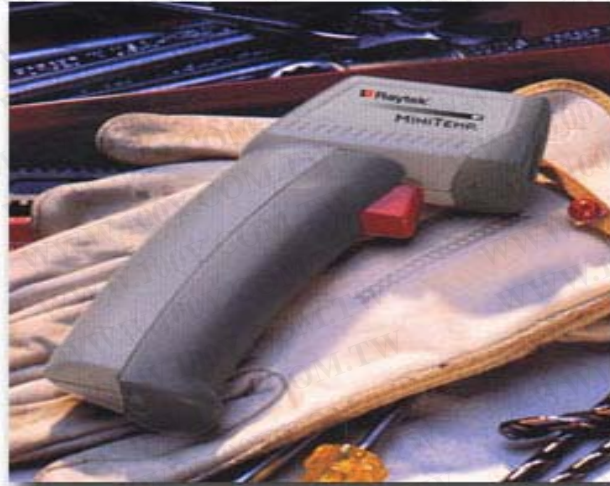


MT4

RAYTEK 紅外線測溫器 (單點雷射)

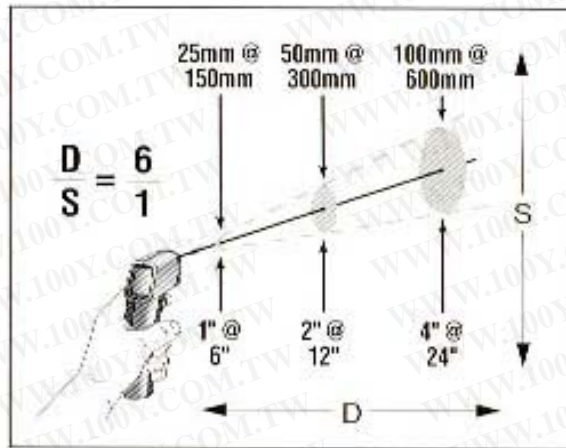
勝特力材料 886-3-5753170
勝特力电子(上海) 86-21-34970699
勝特力电子(深圳) 86-755-83298787
[Http://www.100y.com.tw](http://www.100y.com.tw)



本產品為非接觸型,可快速掃描量測額頭表面溫度作為參考值,提供偵測篩選發燒者用,並非醫療用溫度計

1. 非接觸型溫度量測-18°C ~ 400 °C
2. 輕巧型、攜帶方便
3. 雷射指示功能
4. 顯示保留
5. 具背光顯示效果
6. 高精確度：讀值 $\pm 2\%$ 或 $\pm 2^\circ\text{C}$ 視何者為大

RAYTEK MT4 /紅外線測溫器 (測量表面溫度)



D:S 距離與量測目標比 = 8:1

勝特力材料 886-3-5753170
勝特力电子(上海) 86-21-34970699
勝特力电子(深圳) 86-755-83298787
[Http://www.100y.com.tw](http://www.100y.com.tw)

商品規格:

- MT4 非接觸式紅外線溫度計
 - 測溫範圍 : $-18^{\circ}\text{C} \sim 400^{\circ}\text{C}$
 - 精確度 : $\pm 2\%$
 - 重覆性 : $\pm 2\%$
 - 距離與目標量測 D:S= 8:1
 - 放射率(E): 為固定 0.95
 - 解析度: 0.5°C 或 1°F
 - 反應時間: 0.5 秒
 - 顯示保留時間(7 秒)
 - 具背光顯示效果
 - 單點雷射光(MT4)瞄準定位的功能
 - 反應時間:0.5 秒
 - 光譜反應: $7 \sim 18 \mu\text{m}$
 - 操作溫度: $0 \sim 50^{\circ}\text{C}$
 - 相對濕度: $10 \sim 95\% \text{ RH}$