

## 【參數】

- 主控芯片：nRF51822
- 通信距離：30m（條件：空曠區域 / 1M 速率）
  - 工作頻段：2.4GHz
  - 工作電壓：2.0V ~ 3.6V
  - 溫度範圍：-40°C ~ 85°C
- 尺寸：24.5mm x 32.26mm（PCB）
- 接口：除 P0.26 和 P0.27 外，所有 I/O 接口
  - 排針間距：2.00mm
  - 兩側排針間距：18.00mm
  - 天線：板載天線

## 【應用】

- 可穿戴設備
- 藍牙智能應用
- 移動電話外部裝置
- RF 智能射頻標籤
  - 智能家用電器
  - 工業控制
- 數據採集系統

## 【nRF51822 簡介】

nRF51822 是一款為超低功耗無線應用(ULP wireless applications)打造的多協議單芯片解決方案。

它整合了 Nordic 一流的無線傳送器，同時支持 Bluetooth(R) low energy 和專用的 2.4GHz 協議棧。

基本情況是：

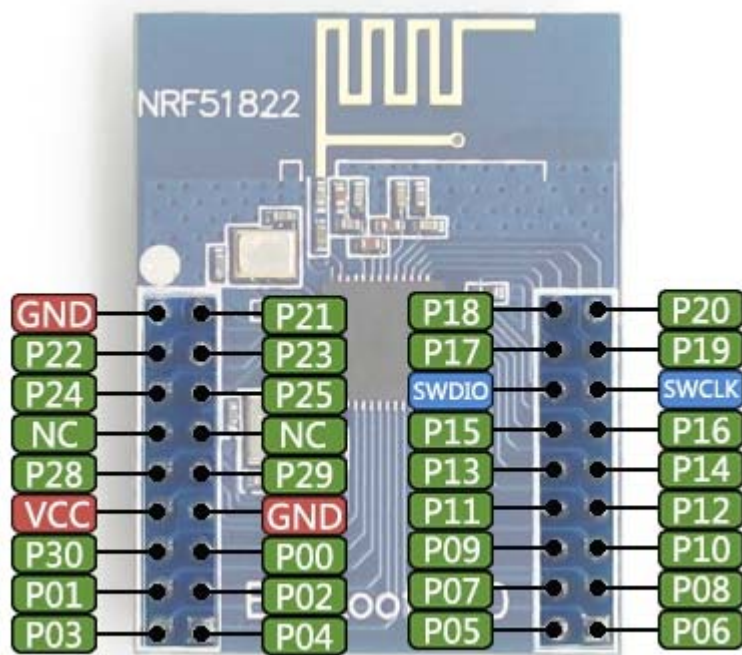
- 2.4GHZ 多協議無線射頻
- 32 位 ARM Cortex M0 處理器
- 128 位 AES 硬件加密處理器
  - 256kB flash / 32kB RAM
- 可程式設計外部裝置接口 PPI
- 全功能數字接口: SPI / I2C / UART
  - 10 位 ADC
- 可程式設計的輸出功率: +4dBm to -20dBm
  - 應用開發和協議堆棧獨立
  - 與 NRF24L 系列兼容

- 與 NRF51xxx 系列管腳兼容
  - 全局獨立電源管理
- 工作電壓範圍(1.8 V ~ 3.6 V)

## 詳細配置

Core51822 x1

## 引腳說明



# 產品尺寸圖

