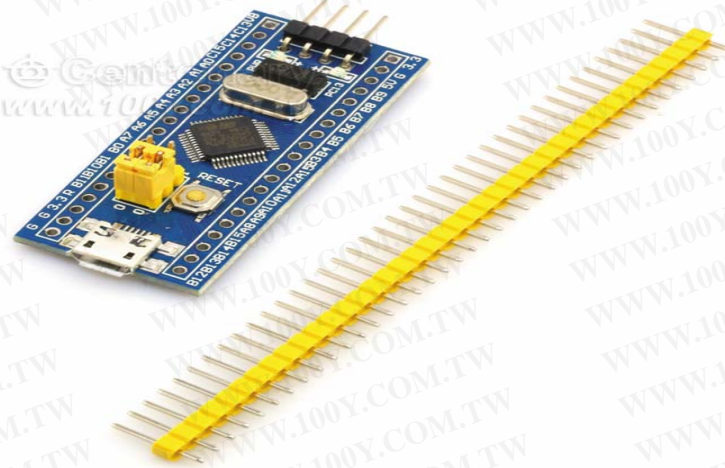


STM32F103C8T6-Board

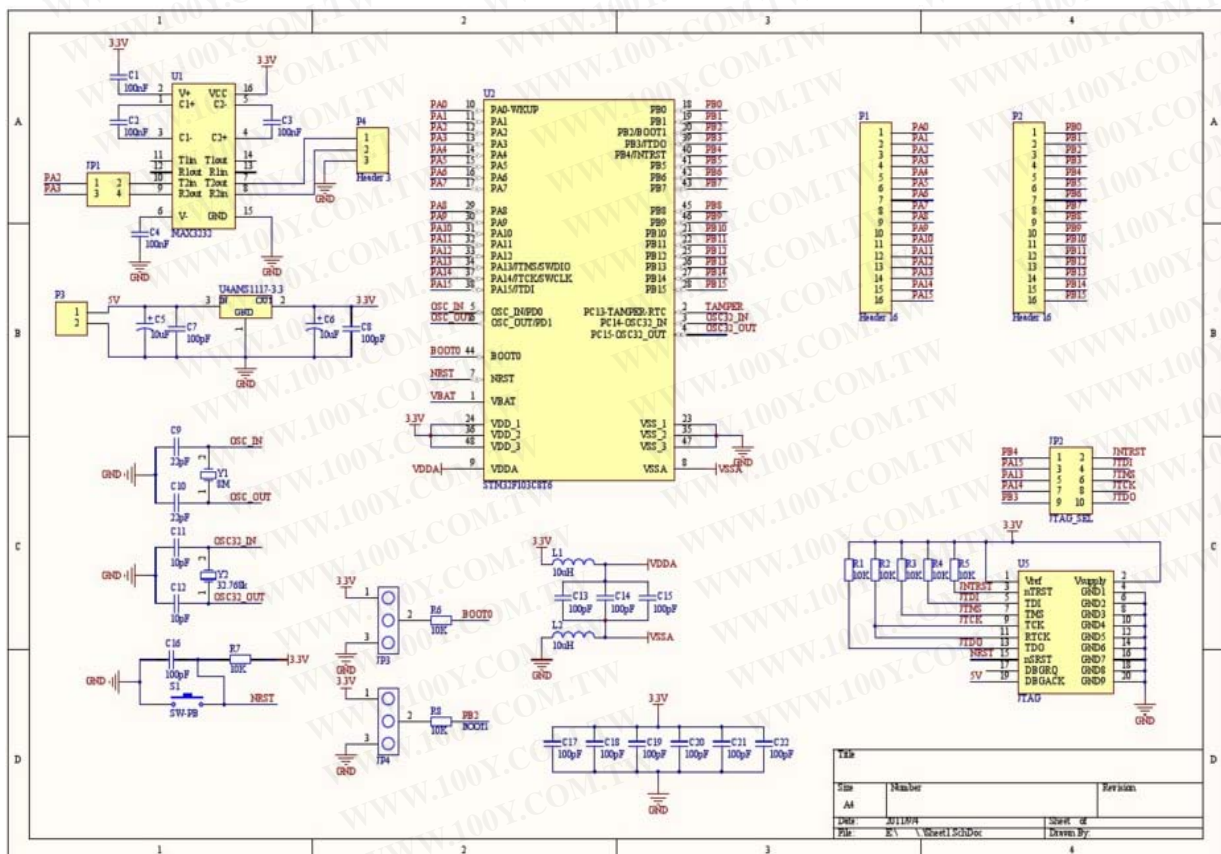
系統板 STM32 ARM

勝特力材料 886-3-5753170
 勝特力电子(上海) 86-21-34970699
 勝特力电子(深圳) 86-755-83298787
[Http://www.100y.com.tw](http://www.100y.com.tw)



STM32F103C8T6 最小系統板 單片機 核心板 STM32 ARM

資料：<http://pan.baidu.com/s/1o8J5XCQ>



STM32F103C8T6核心板

型号：STM32F103C8T6

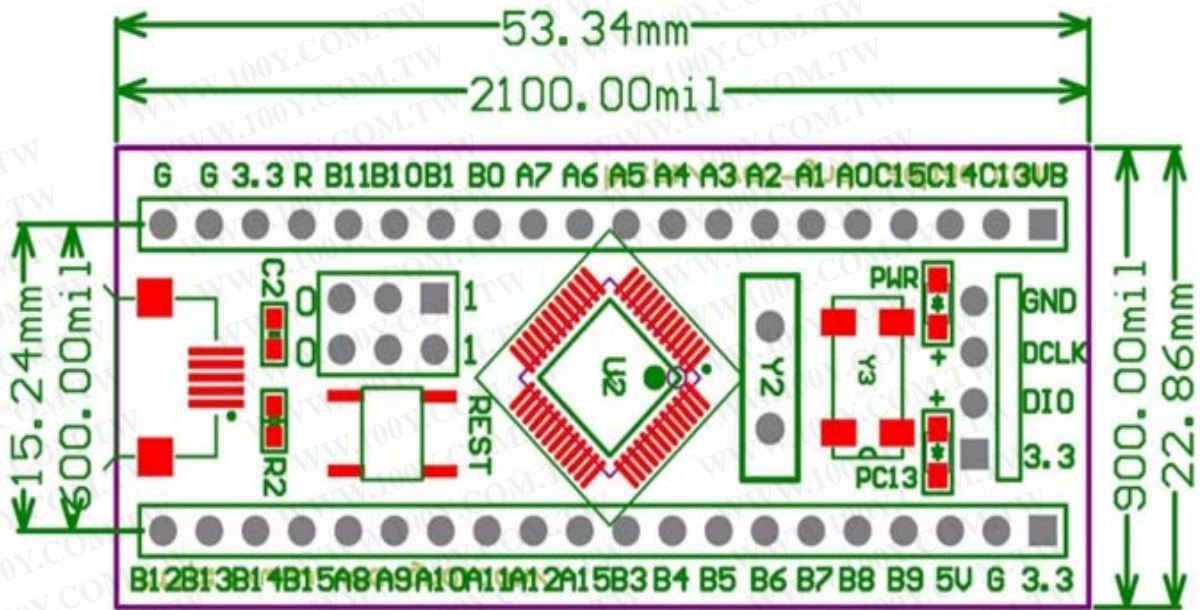
内核：ARM 32位的Cortex™-M3 CPU

尺寸：22.86mmX53.34mm(2100milX900mil)

调试方式：SWD

MCU介绍：

- 1、最高72MHz工作频率，在存储器的0等待周期访问时可达1.25DMips/MHz
- 2、单周期乘法和硬件除法
- 3、64K闪存程序存储器
- 4、20K字节SRAM
- 5、2.0~3.6伏供电和I/O引脚
- 6、上电/断电复位(POR/PDR)、可编程电压监测器(PVD)
- 7、4~16MHz晶体振荡器
- 8、内嵌经出厂调校的8MHz的RC振荡器
- 9、内嵌带校准的40kHz的RC振荡器
- 10、产生CPU时钟的PLL
- 11、带校准功能的32kHz RTC振荡器
- 12、睡眠、停机和待机模式
- 13、VBAT为RTC和后备寄存器供电
- 14、2个12位模数转换器，1 μ s转换时间(多达16个输入通道)
- 15、DMA
- 16、37个快速I/O端口，所有I/O口可以映像到16个外部中断；几乎所有端口均可容忍5V信号
- 17、3个通用定时器,1个高级定时器
- 18、2个(SPI1、SPI2)
- 19、2个(I2C1、I2C2)
- 20、3个(USART1、USART2、USART3)
- 21、1个(USB 2.0全速)
- 22、1个(2.0B 主动)



勝特力材料 886-3-5753170
 勝特力电子(上海) 86-21-34970699
 勝特力电子(深圳) 86-755-83298787
[Http://www.100y.com.tw](http://www.100y.com.tw)

