

# NRF51822-Eval-Kit

## nRF51822 藍牙模塊

勝特力材料 886-3-5753170  
勝特力电子(上海) 86-21-34970699  
勝特力电子(深圳) 86-755-83298787  
[Http://www.100y.com.tw](http://www.100y.com.tw)



### 核心板簡介

#### 【我的參數】

主控晶片：nRF51822

通信距離：30m (條件：空荒區域/ 1M 速率)

工作頻段：2.4GHz

工作電壓：2.0V~3.6V

溫度範圍：-40°C~85°C

尺寸：24.5mm x 32.26mm (PCB)

介面：除 P0.26 和 P0.27 外，所有 I/O 介面

排針間距：2.00mm

兩側排針間距：18.00mm

天線：板載天線

#### 【我的應用】

可穿戴設備

藍牙智能應用

移動電話外設

RF 智能射頻標籤

智能家用電器

工業控制

數據採集系統

## 【nRF51822 簡介】

nRF51822 是一款為超低功耗無線應用(ULP wireless applications)打造的多協定單晶片解決方案。

它整合了 Nordic 一流的無線傳送器，同時支援 Bluetooth(R) low energy 和專用的 2.4GHz 協議棧。

基本情況是：

2.4GHZ 多協議無線射頻

32 位 ARM Cortex M0 處理器

128 位元 AES 硬體加密處理器

256kB flash / 32kB RAM

可編程外設介面 PPI

全功能數位介面: SPI / I2C / UART

10 位 ADC

可編程的輸出功率：+4dBm to -20dBm

應用開發和協定堆疊完全獨立

與 NRF24L 系列完全相容

與 NRF51xxx 系列管腳相容

全局獨立電源管理

工作電壓範圍 (1.8 V~3.6 V)

## 【版本更新說明】

Core51822 現使用 Rev3 版晶片，RAM 翻倍至 32kB，支援更高版本的 SDK，所有程式相容原 Rev2 版晶片

底板簡介

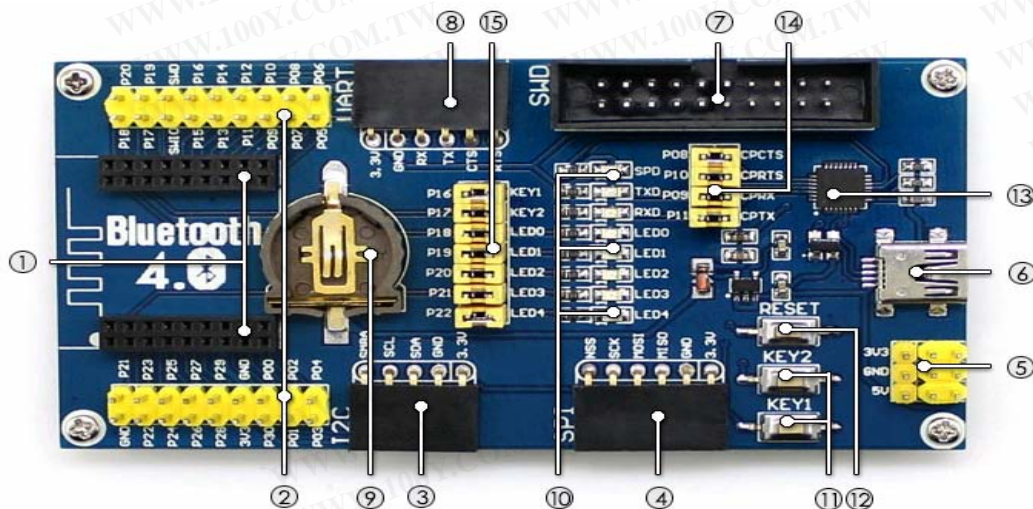
### 【我的特性】

板載電池插槽，支援多種供電方式。

引出所有 IO，方便用戶功能擴展。

板載一個 CP2102，方便用戶調試。

板載 LED 和按鍵，相容官方資源分配，方便用戶操作。



## 【接口】

### 核心板插槽

方便接入Core51822

### MCU引脚接口

引出所有引脚，方便与外设进行I/O连接。

### I2C接口

方便接入各类使用I2C接口的模块。

### SPI接口

方便接入各类使用SPI接口的模块。

### 5V与3.3V电源输入输出接口

常用于对外供电，或与用户板进行共地处理。

### USB接口

经过板载CP2102 USB TO UART芯片的转换，转为UART。

### 调试接口

支持下载与调试。

### UART接口

方便接入各类使用UART接口的模块

## 【器件】

供电电池座

LED指示灯

用户按键

复位按键

CP2102

USB转串口芯片

## 【跳线说明】

USB TO UART跳线

LED与按键跳线

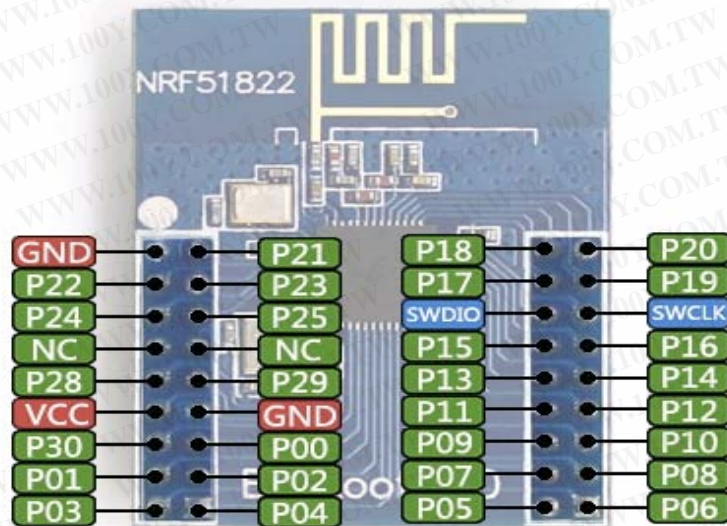
以上跳线使用说明：

短接跳线：接入到示例程序指定的I/O；

断开跳线：可改为使用连接线接入自定义的I/O。

## 引脚说明

【Core51822引脚说明】



## 產品資料

路徑：

[www.waveshare.net/wiki/Core51822](http://www.waveshare.net/wiki/Core51822)

[www.waveshare.net/wiki/BLE400](http://www.waveshare.net/wiki/BLE400)

勝特力材料 886-3-5753170  
勝特力电子(上海) 86-21-34970699  
勝特力电子(深圳) 86-755-83298787  
[Http://www.100y.com.tw](http://www.100y.com.tw)