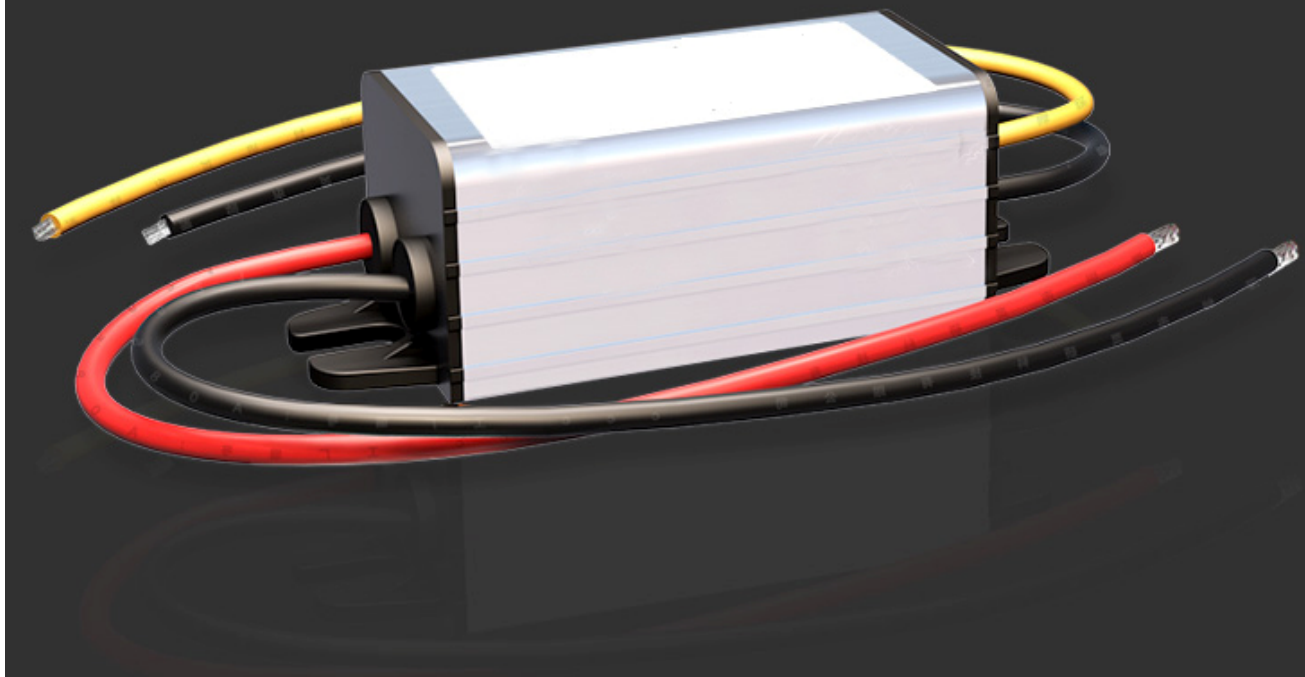


DC-DC直流电源转换器

12V24V转3.3V~9V5A

降压模块变压器



PARAMETER

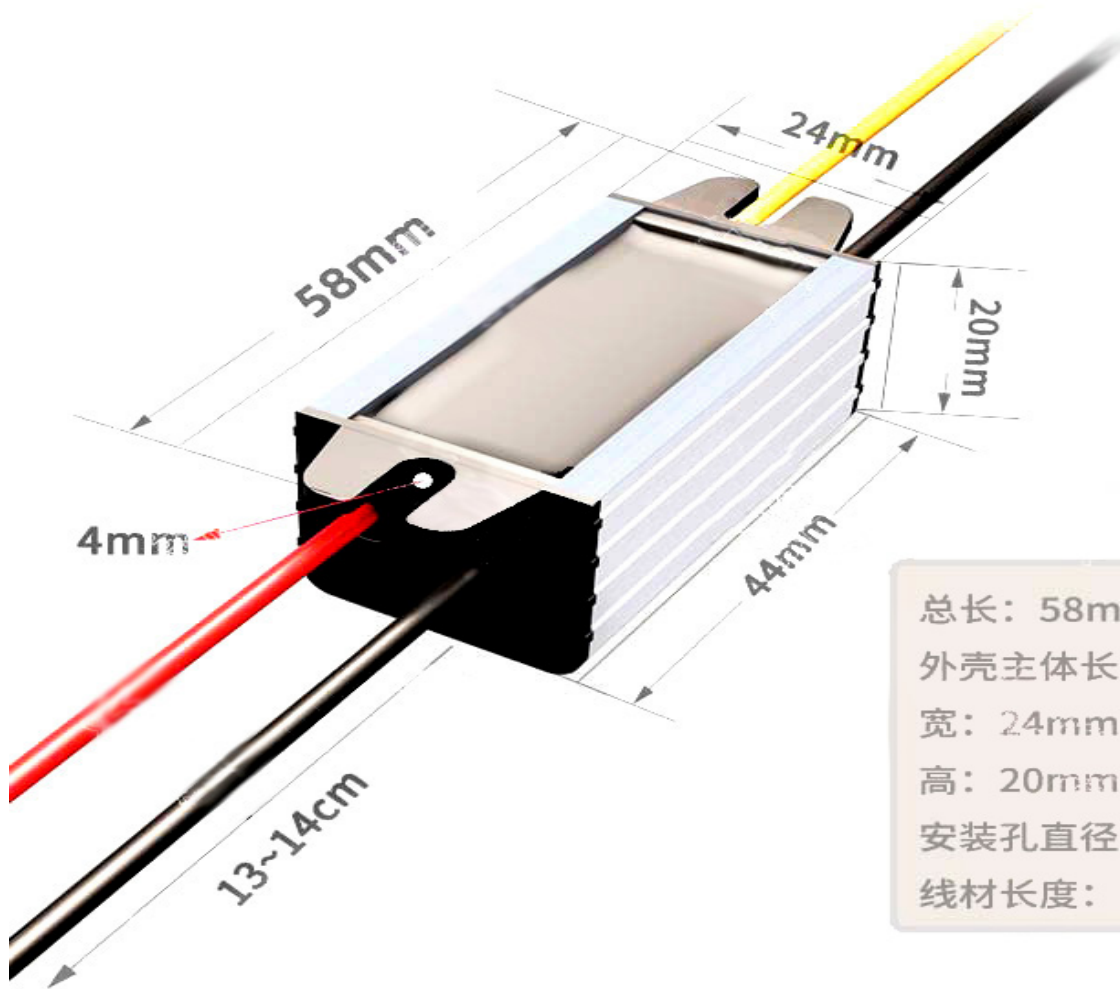
参数说明

P O W E R C O N V E R T E R

品牌名称:	LY-KREE/灵研科技	模块性质:	DC-DC直流电源 (非隔离)
型号:	12V24V转3.3V~9V5A	外壳材质:	型材铝外壳
输入电压:	12V24V(宽压输入8~40V)	灌封材料:	环氧树脂灌封 (阻燃)
输出电压:	3.3V3.7V4.2V5V6V7.5V9V(可选)	工作温度:	-40°C ~ 80°C
输出电流:	5A	防水等级:	IP68 (可短时间内泡水使用)
输出功率:	15W ~45W	成品净重:	45g
转换效率:	92%~96%	外形尺寸:	58*24*20mm
静态功耗:	10~15ma	线材规格:	13 ~14cm / 纯铜0.5平方

产品尺寸

PRODUCT SIZE

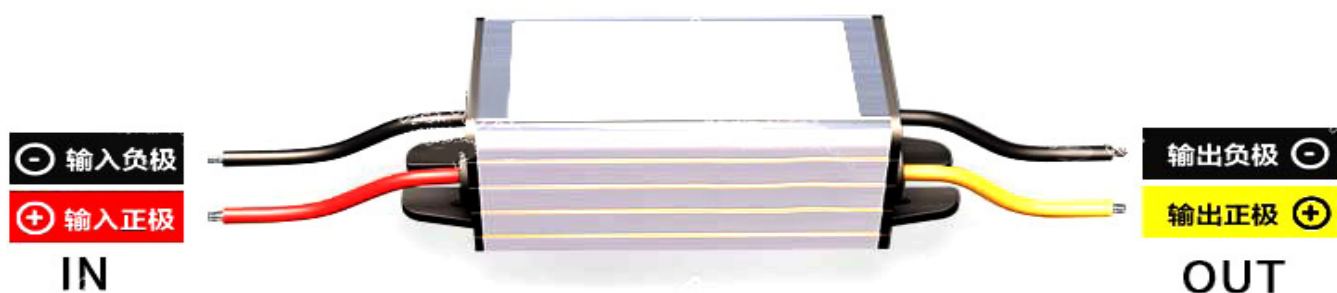


总长：58mm
外壳主体长：44mm
宽：24mm
高：20mm
安装孔直径：4mm
线材长度：13~14cm

产品接线方式

CONNECTION METHOD

● 请严格按照以下接线方式进行接线，正负极请勿接反收到产品后请先进行测试，可用万用表或者电压表测量转换器输出端的电压是否正确，如电压正常方可给用电器供电。



输入宽压：(8~40v)

输出：3.3V3.7V4.2V5V6V7.5V9V (可选)

电源转换器型号参数详情表

电源转换器型号	输入电压范围	输出电压	输出电流	输出功率
12V24V 转 3.3V5A	8~40V	3.3V	5A	16W
12V24V 转 3.7V5A	8~40V	3.7V	5A	18W
12V24V 转 4.2V5A	8~40V	4.2V	5A	21W
12V24V 转 5V5A	8~40V	5V	5A	25W
12V24V 转 6V5A	8~40V	6V	5A	30W
12V24V 转 7.5V5A	10~40V	7.5V	5A	37W
12V24V 转 9V5A	11~40V	9V	5A	45W

适用范围：车载LED显示屏、导航仪、对讲机、小风扇、路由器、监控摄像头、灯具，以及各种同等电压的应用设备等。

