

勝特力材料 886-3-5753170
勝特力电子(上海) 86-21-34970699
勝特力电子(深圳) 86-755-83298787
[Http://www.100y.com.tw](http://www.100y.com.tw)

注意：

鋰電池保護板不能用於磷酸鐵鋰電池，疝氣燈，手電鑽電池組，不能用於電魚機電池組，電動自行車電池組，兒童車電池，550 以上動力型電機，1W 魚眼 LED 燈

所描述功率範圍內適用於以下產品：

按摩器電池組、LED 燈備用電源、12V 電子產品、太陽能路燈電池組、監控備用電源、及其它產品。

主要功能：

過充保護，過放保護，短路保護，過流保護

接線說明：

B+ 接電池正極

B- 接電池負極

MB 接電池 1 與電池 2 中間的連接點

P+ 接充/放電端正極（充電端/放電端公用）

P- 接充/放電端負極（充電端/放電端公用）

型号：HX-2S-A2

尺寸：17.5*17.5*3.2

上限工作電流：5A

上限瞬間電流：7A

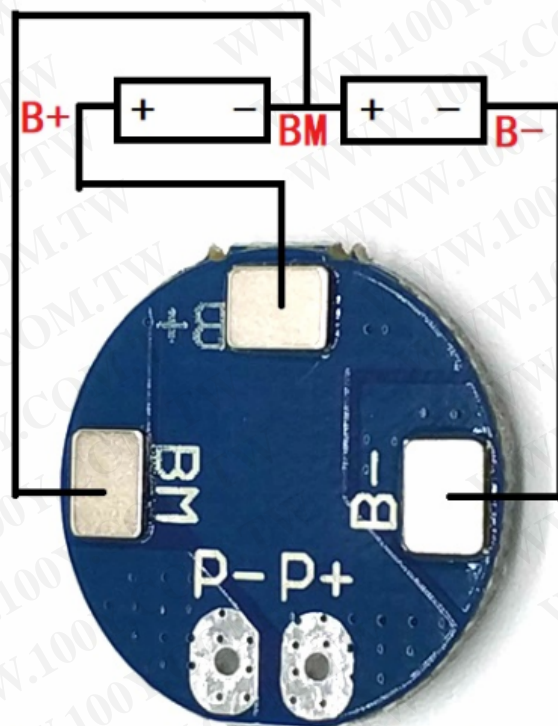
過充電壓範圍：4.28V±0.05V

過放電壓範圍：2.9V±0.05V

靜態電流：小於10uA

充電電壓：8.4V-9V

短路保護：可保護，延遲自恢復



P+P-是输入输出同口，组合时电池电压，容量，内阻都要配对好，电池电压在额定电压3.7V左右合适，组合好后没有输出，用8.4V电压充电即可。