

勝特力電材超市-龍山店 886-3-5773766
 勝特力電材超市-光復店 886-3-5729570
 勝特力电子(上海) 86-21-34970699
 勝特力电子(深圳) 86-755-83298787
<http://www.100y.com.tw>

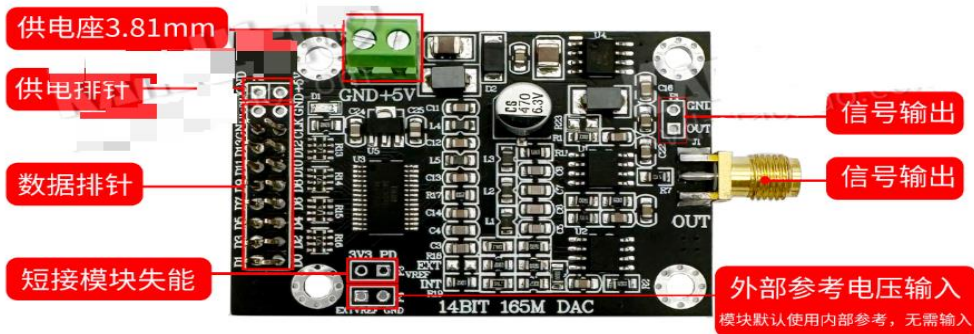
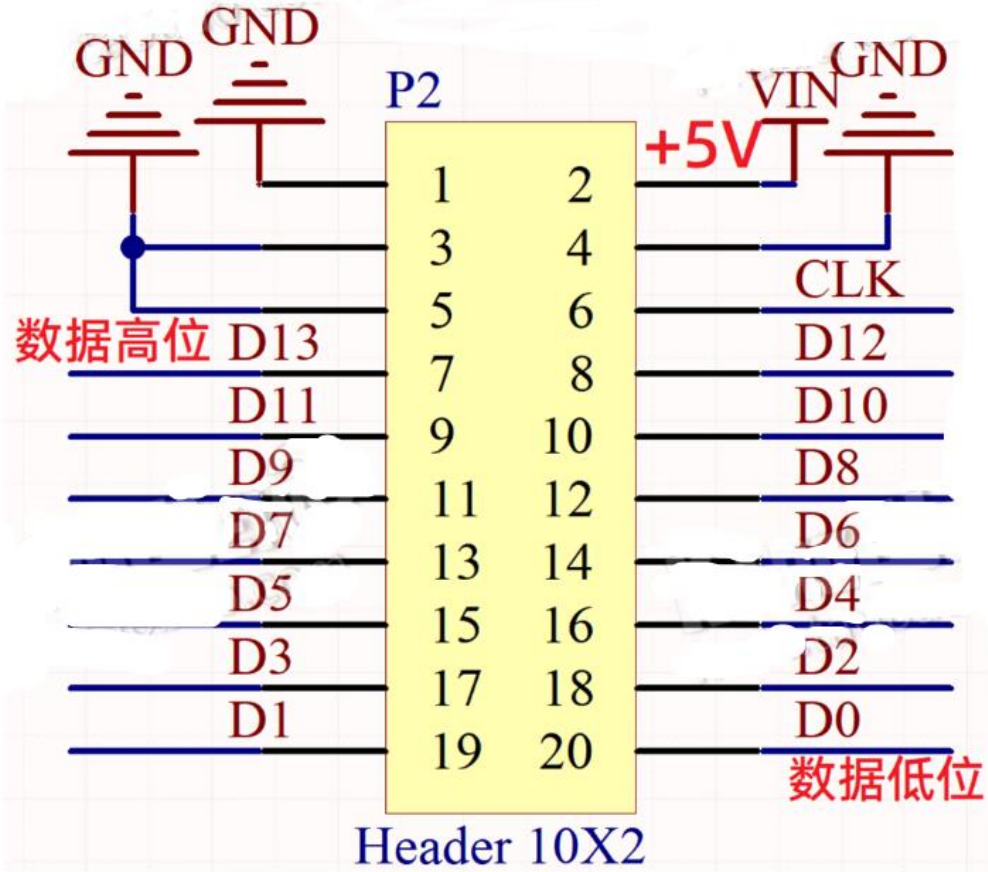
模块参数		
参数名称	参数值	备注
模块型号	DAC904高速DAC模块	
模块类型	数模转换模块	
输出通道数	单通道	
DAC分辨率位数	14位	
DAC速率	165M SPS	
-3dB模拟带宽	40MHz	
正弦输出范围	DC~55M	正弦波最高输出55MHz@165MSPS
输出电压范围	0.4Vpp~5Vpp	5Vpp(Max);400mVpp(Min);5Vpp@高阻; 2.5Vpp@50欧姆
模块输出信号	电压	驱动能力, 50mA以内
基准电压	1.24V	片内基准电压
模块供电	DC5V	
数据接口类型	排针+排母二合一	XH2.54双排针+双排母数据接口
模块输出接口	SMA+XH2.54	SMA:24小时镀盐雾抗氧化
模块功耗电流	66mA	66mA@空载
模块通讯协议	14位并行	
驱动电平	3.3V TTL	
模块提供例程	Verilog	FPGA源代码, 基于DDS原理, 可产生任意频率信号
例程平台	QuartusII	EP4CE15F17C8
模块应用		任意波形生成, DDS信号发生器, 高速仪器控制, 传感器激励
模块重量	22g	
模块规格	56*39*23mm	长*宽*高-PCB尺寸
模块特点		1、板载多阶滤波器, 输出波形平滑; 2、自带调理电路, 正负电压输出; 3、输出级具有50mA电流驱动能力

模块介绍

DAC904是一种14位分辨率高速数模转换器。支持超过165MSPS的更新速率, 并具有出色的动态性能, 尤其适合满足各种应用的需求。

DAC904的高级分段架构经过优化, 可为单音以及多音信号提供高无杂散动态范围(SFDR), 这在用于通信系统的发射信号路径时必不可少。电流输出的紧密匹配具有出色的动态性能。它的低功耗使其可用于便携式和电池供电的系统。通过使用可调的满量程选项降低输出电流, 可以实现进一步的优化。一般可用于数字微波连接, 电缆调制器, 任意波形生成, 高速仪器控制, 视频和数字电视等方向。

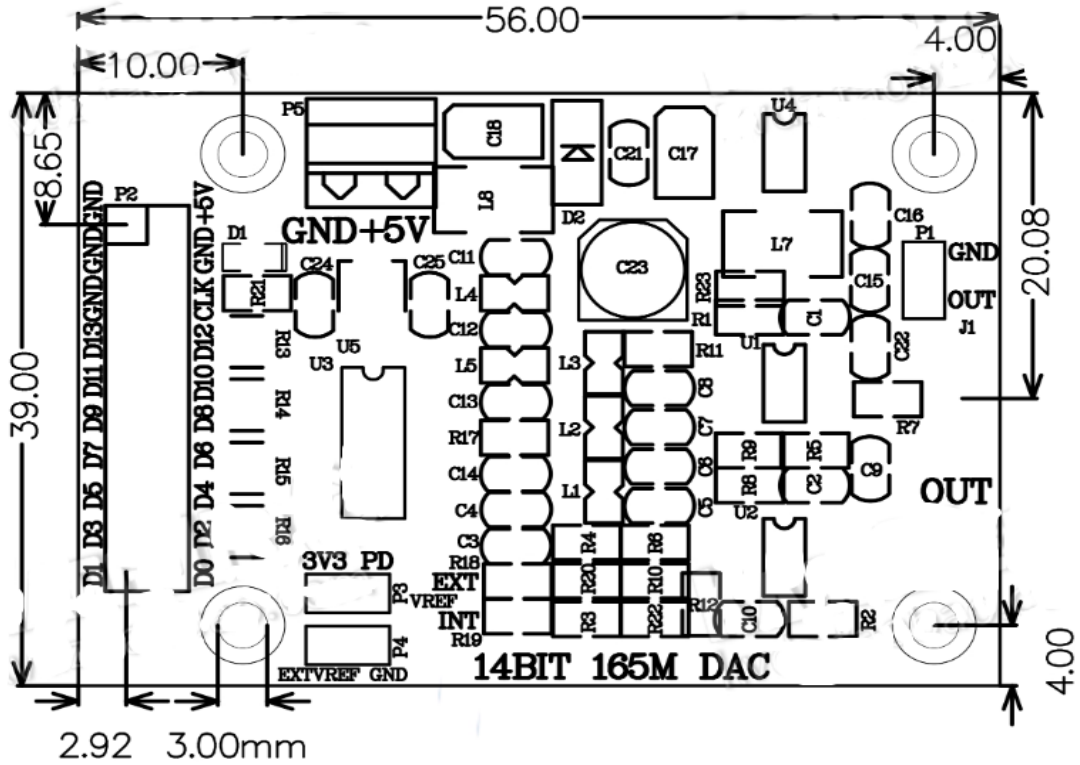
模块接口图



DAC904模块	FPGA驱动板(EP4CE15F17C8N)
5V	5V
GND	GND
CLK	P11
D13	PIN_M10
D12	PIN_M9
D11	PIN_N9
D10	PIN_P9
D9	PIN_L7
D8	PIN_M8
D7	PIN_N8
D6	PIN_P8
D5	PIN_M7
D4	PIN_M6
D3	PIN_P6
D2	PIN_N6
D1	PIN_N5
D0	PIN_K6

注:排针及绿色接线座均可作为模块供电,二选一即可,供电电压:5V

模块尺寸图



模块使用注意事项

- 1、请勿使用超过标称供电电压范围的电源对模块进行供电。
- 2、勿使用较长线用于数据通信
- 3、高速信号建议使用SMA屏蔽线输出
- 4、模块数据为直接码：

输出电压	对应数据
-2.5V~0V	0~8191
0V~+2.5V	8192~16383
等于	
-2.5V~+2.5V	0~16383